

GAMMA COLORI ARIALUCE

1 BIANCO



7 TESTA DI MORO



19 PANNA 1013



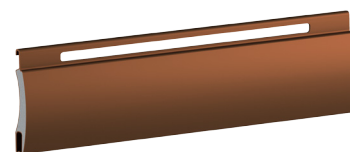
21 MARRONE CIOCCOLATO 8017



8 AVORIO



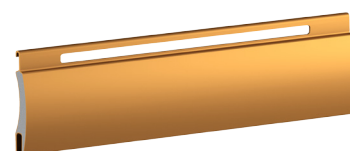
25 TERRACOTTA



3 GRIGIO



26 OCRA



36 GRIGIO 35



50 RENOLIT MIELE



2 ARGENTO



11 LEGNO SCURO



24 GRIGIO RAFFELLO



10 LEGNO CHIARO



5 VERDE



37 LEGNO CASTAGNO



22 VERDE RAFFAELLO

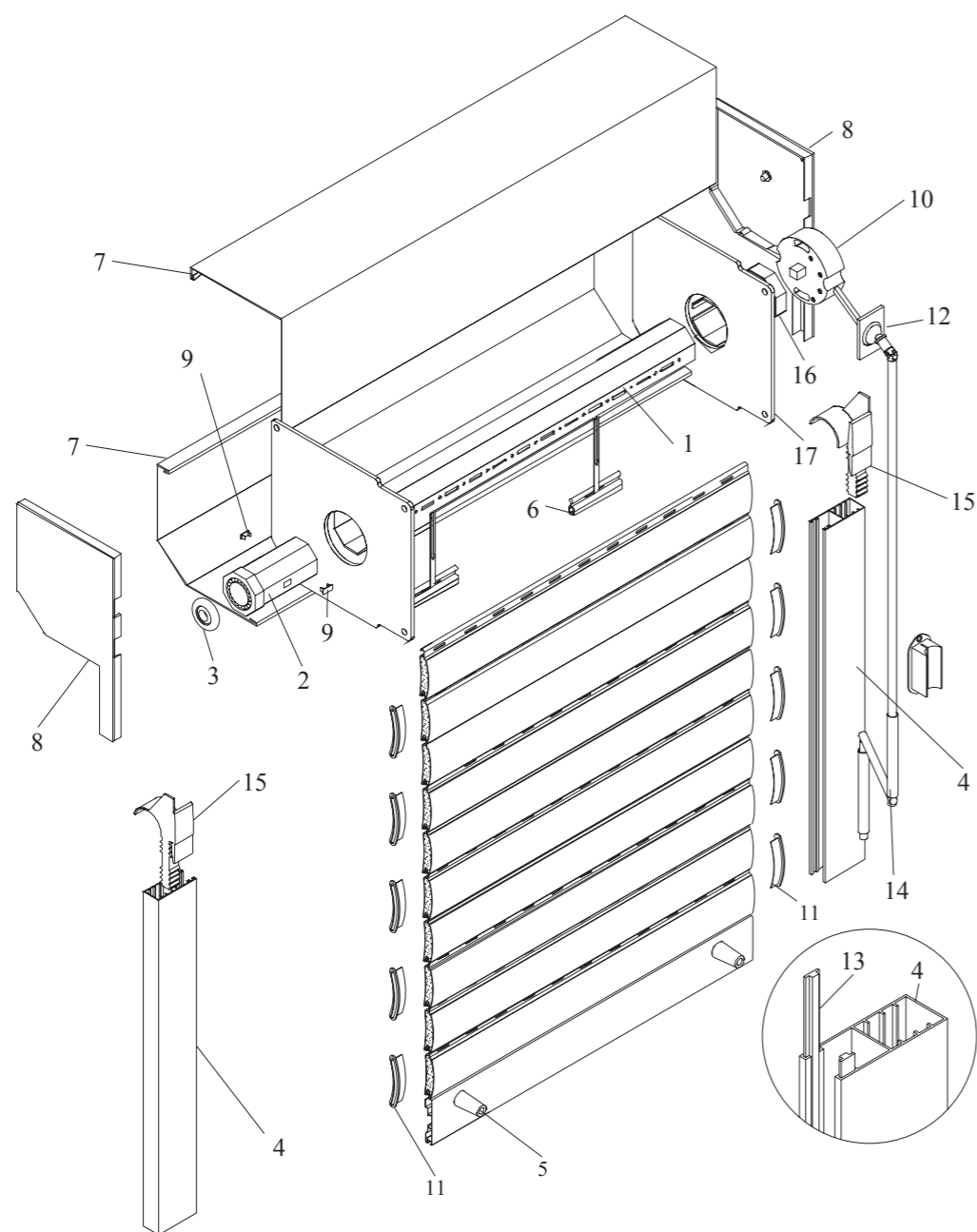


6 ROSSO MATTONE



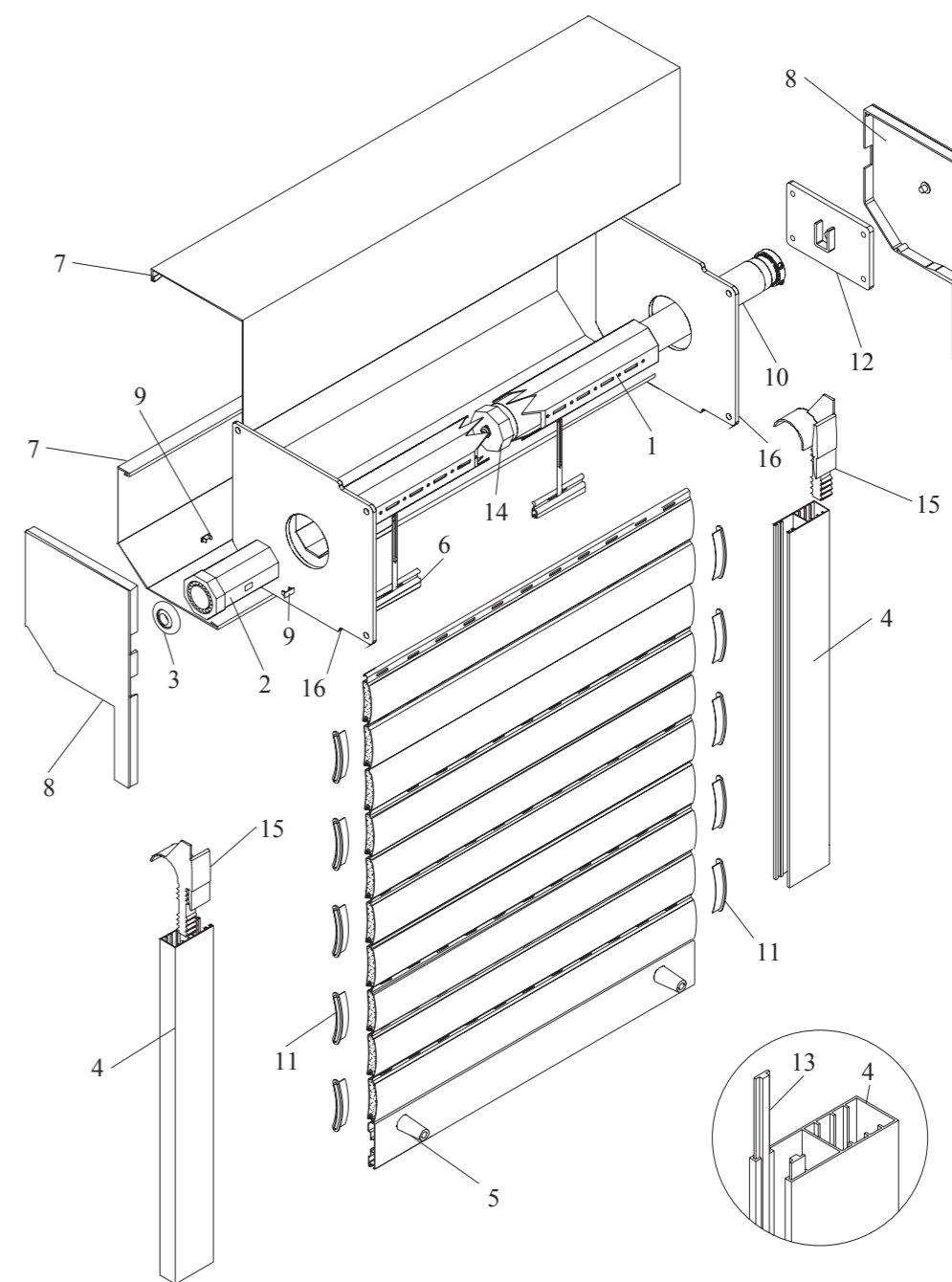
È stata riprodotta la migliore rappresentazione possibile dei colori della nostra collezione. Differenze tra questi colori e i colori del campionario non sono contestabili.

Minicassonetti manovra con argano ad asta oscillante



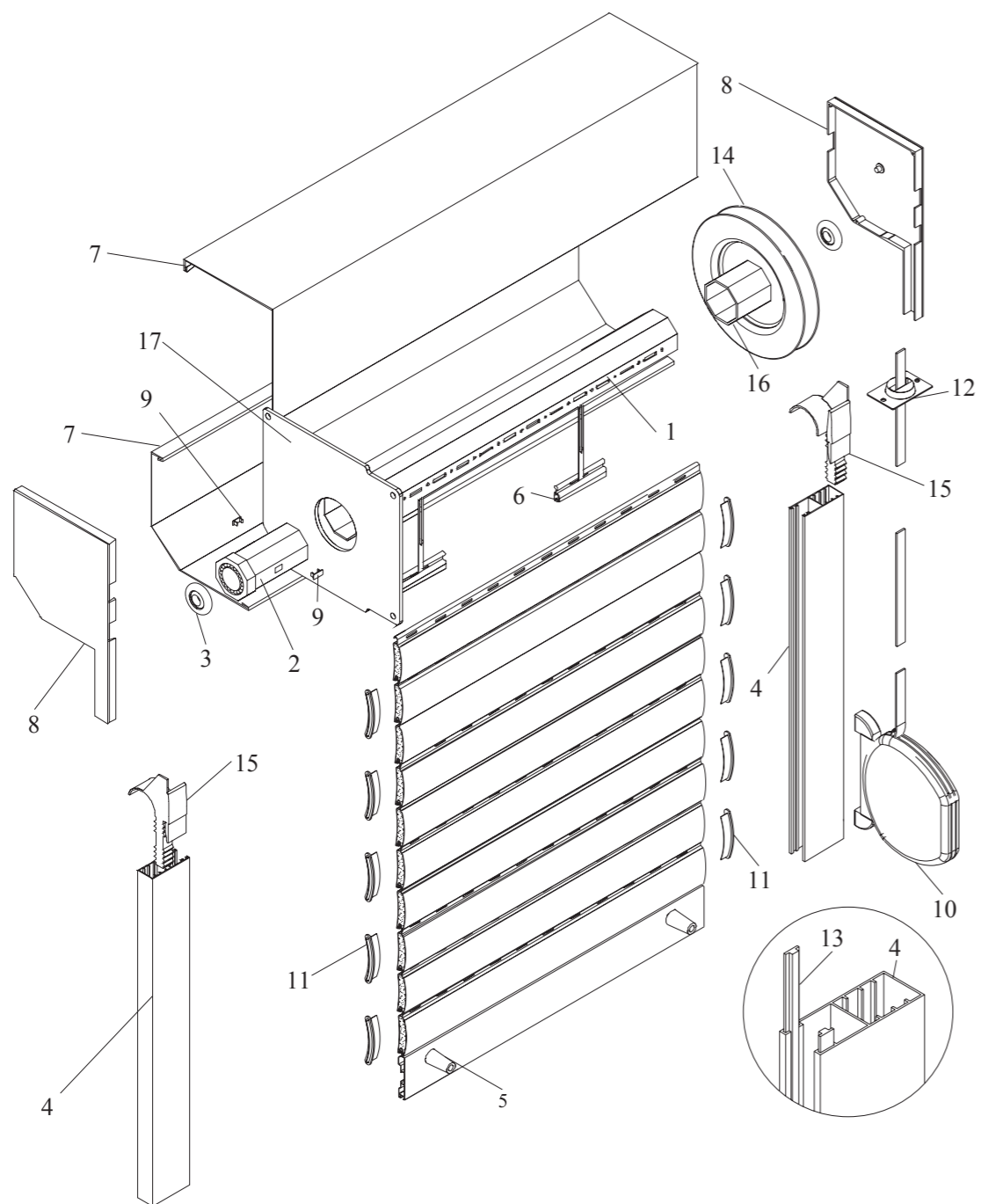
n° codice	descrizione	n° codice	descrizione
1	RULD40FER	10	ARGOSCO45
2	MINCALD40C28	11	TAPLAT
3	MINCUS12	12	SNOCARARG
4	GUIALPR53M	13	GUAGUI
5	TAPARR27	14	ASTARGANO
6	MOLLAMIG	15	MININVPL22
7	MINL45VT	16	MINCALPL60
8	MINFIA45VT	17	MINFLA45Z
9	MINICLIPLSNY		

Minicassonetti manovra con motoriduttore



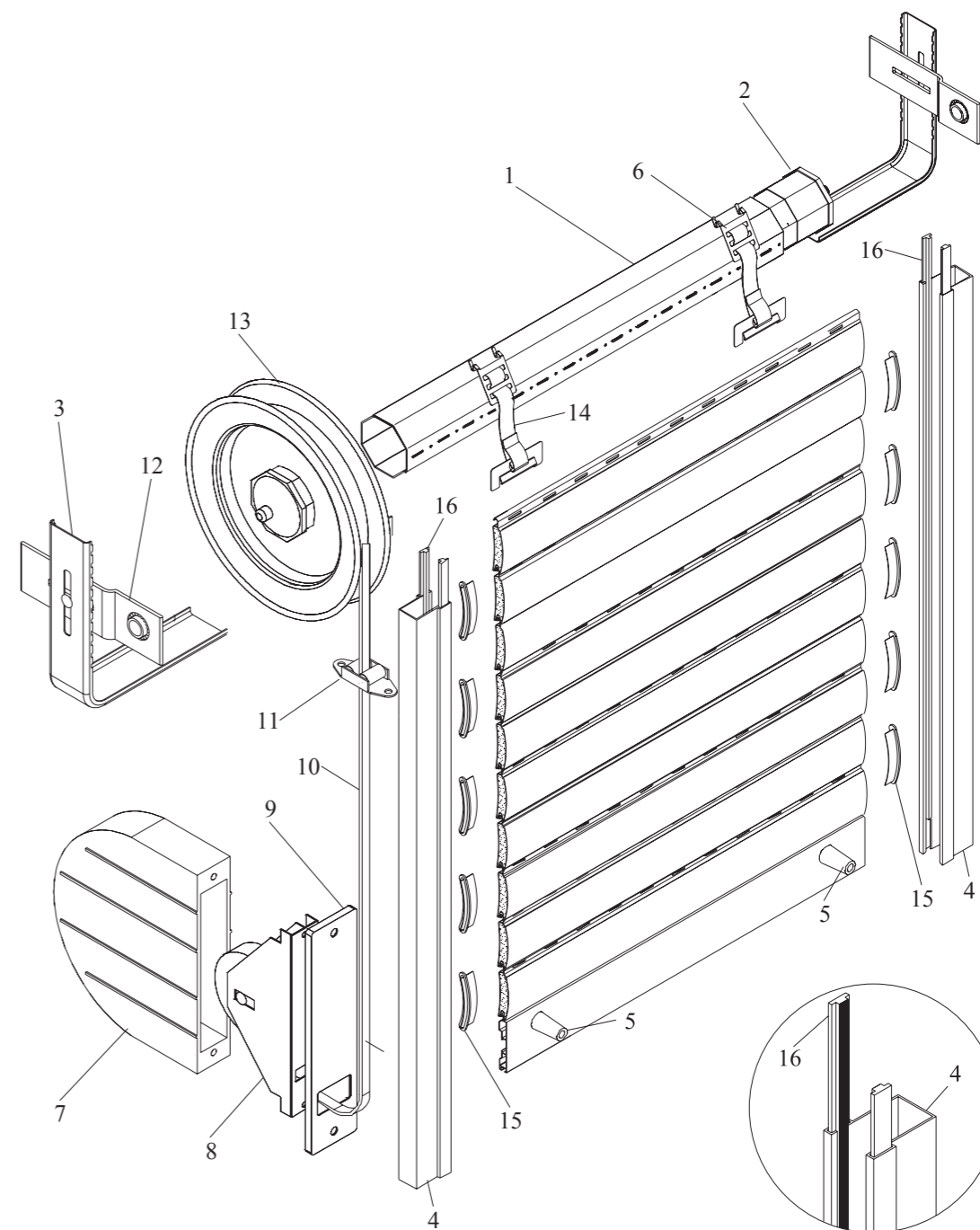
n° codice	descrizione	n° codice	descrizione
1	RULD40FER	10	MOT...BIG18
2	MINCALD40C28	11	TAPLAT
3	MINCUS12	12	MOTSUP
4	GUIALPR53M	13	GUAGUI
5	TAPARR27	14	MOTADA...40
6	MOLLAMIG	15	MININVPL22
7	MINL45VT	16	MINFLA45Z
8	MINFIA45VT		
9	MINICLIPLSNY		

Minicassonetti manovra con avvolgitore a bandiera



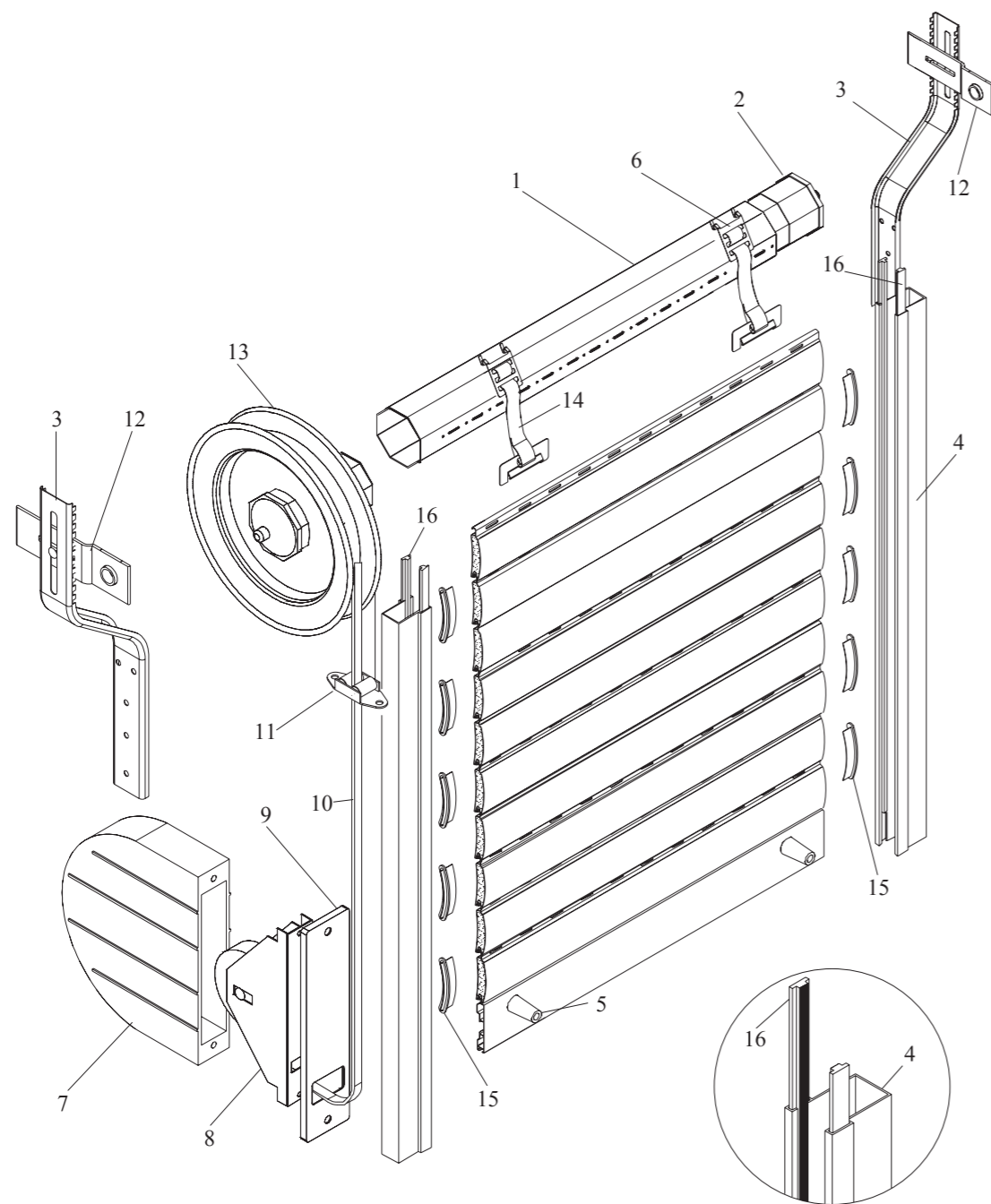
n° codice	descrizione	n° codice	descrizione
1 RULD40FER	Rullo ottagonale zincato	10 MINAVSHELL	Avvolgitore a bandiera
2 MINCALD40C28	Calotta in plastica per cuscinetto	11 TAPLAT	Tappi laterali
3 MINCUS12	Cuscinetto	12 MINGUICINP	Guidacinghia
4 GUIALPR53M	Guida in alluminio	13 GUAGUI	Guarnizione per guida
5 TAPARR27	Tappi d'arresto	14 MINIPUL...C28	Puleggia in plastica per cuscinetto
6 MOLLAMIG	Molla per avvolgibili	15 MININVPL22	Invito in plastica per guida in alluminio
7 MINL45VT	Profilo cassonetto in alluminio	16 MINCALD40PUL	Calotta in plastica per puleggia in plastica
8 MINFIA45VT	Fianchi in alluminio	17 MINFLA45Z	Flangia di contenimento
9 MINICLIPLSNY	Clips per calotte in nylon		

Manovra cinghia con supporto a squadra



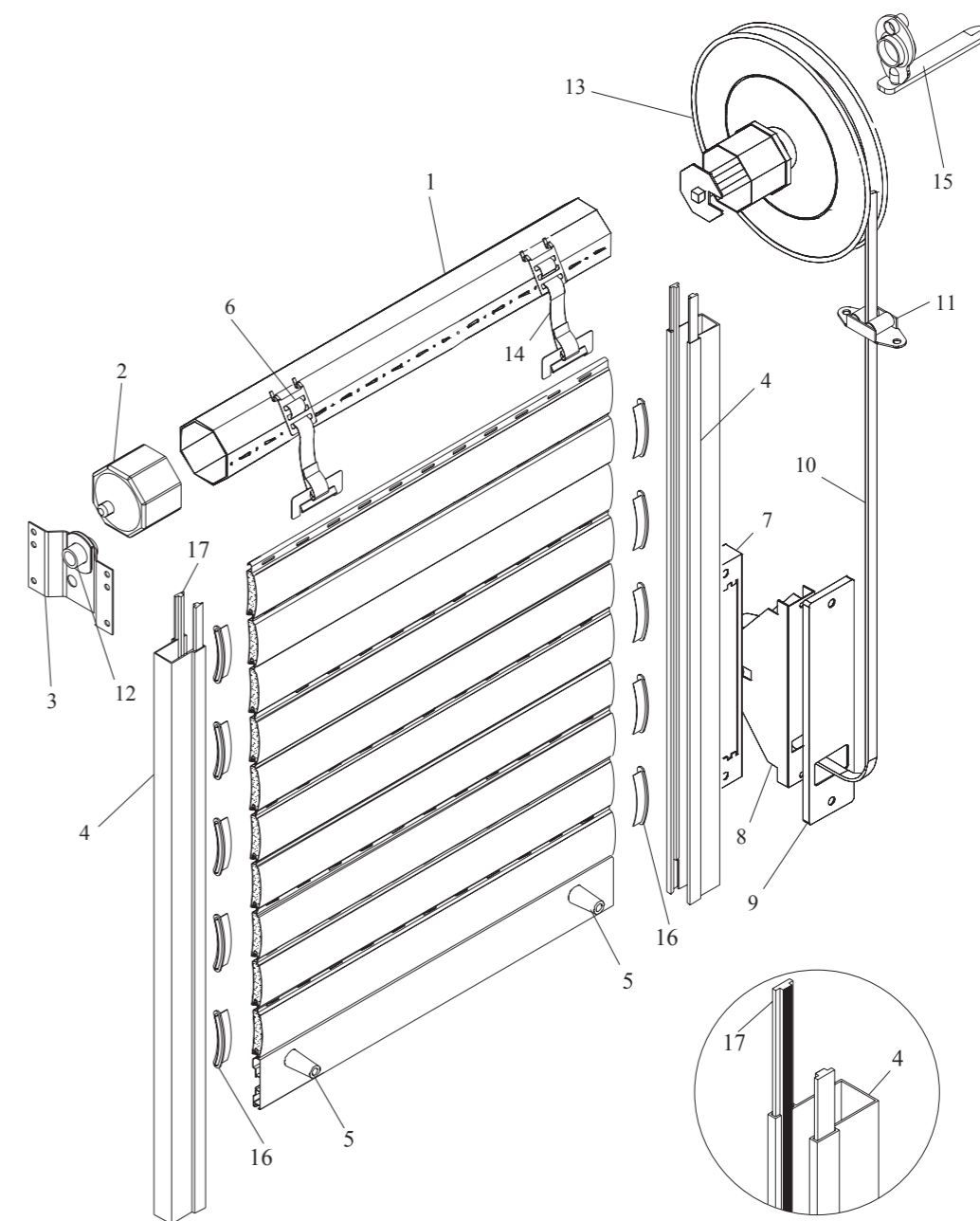
n° codice	descrizione	n° codice	descrizione
1 RULD60FER06M	Rullo ottagonale zincato	10 CINTY	Cintino
2 CALNORFER60	Calotta	11 GUIVER2RPVC	Guidacinghia
3 SUPSQ040	Supporto a squadra	12 BANSUPSQU40	Bandiera con cuscinetto per supporto a squadra
4 GUIALL...	Guida in alluminio	13 PULNORFER	Puleggia
5 TAPARR27	Tappi d'arresto	14 CINTY	Cintino di attacco al rullo
6 GANATRU	Gangio di attacco al rullo	15 TAPLAT	Tappi laterali
7 CAS165NOR46	Cassetta per avvolgitore	16 GUAGUI	Guarnizione per guide
8 AVV165NOR06	Avvolgitore zincato		
9 PLAAC4/6/12	Placca		

Manovra cinghia con supporto "Vercelli"



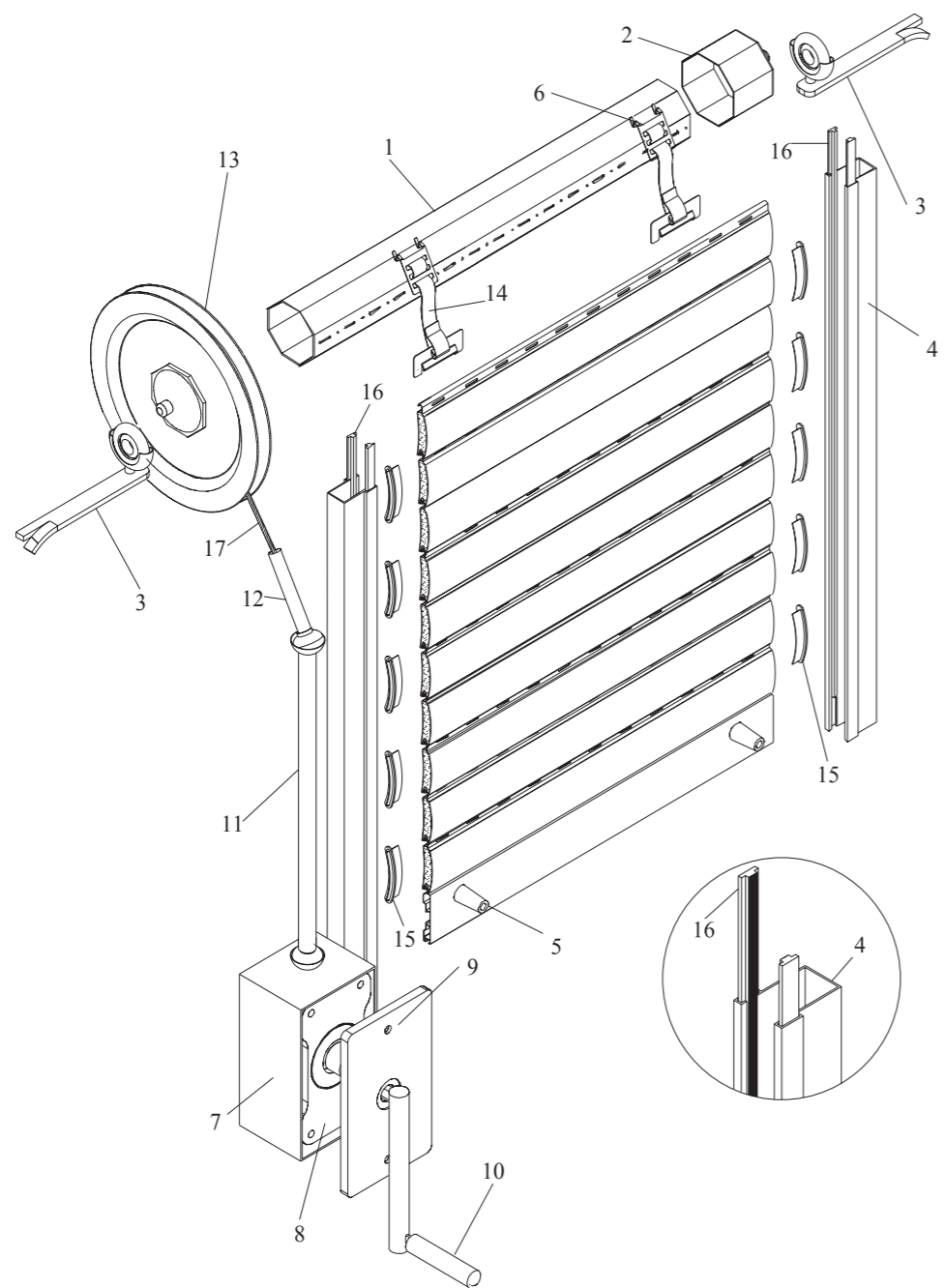
n° codice	descrizione	n° codice	descrizione
1	RULD60FER06M	10	CINTY
2	CALNORFER60	11	GUIVER2RPVC
3	SUPVER040	12	BANSUPSQU40
4	GUIALL...	13	PULNORFER
5	TAPARR27	14	CINTY
6	GANATRU	15	TAPLAT
7	CAS165NOR46	16	GUAGUI
8	AVV165NOR06		
9	PLAAC4/6/12		

Manovra cinghia con riduttore e supporto a cassetto

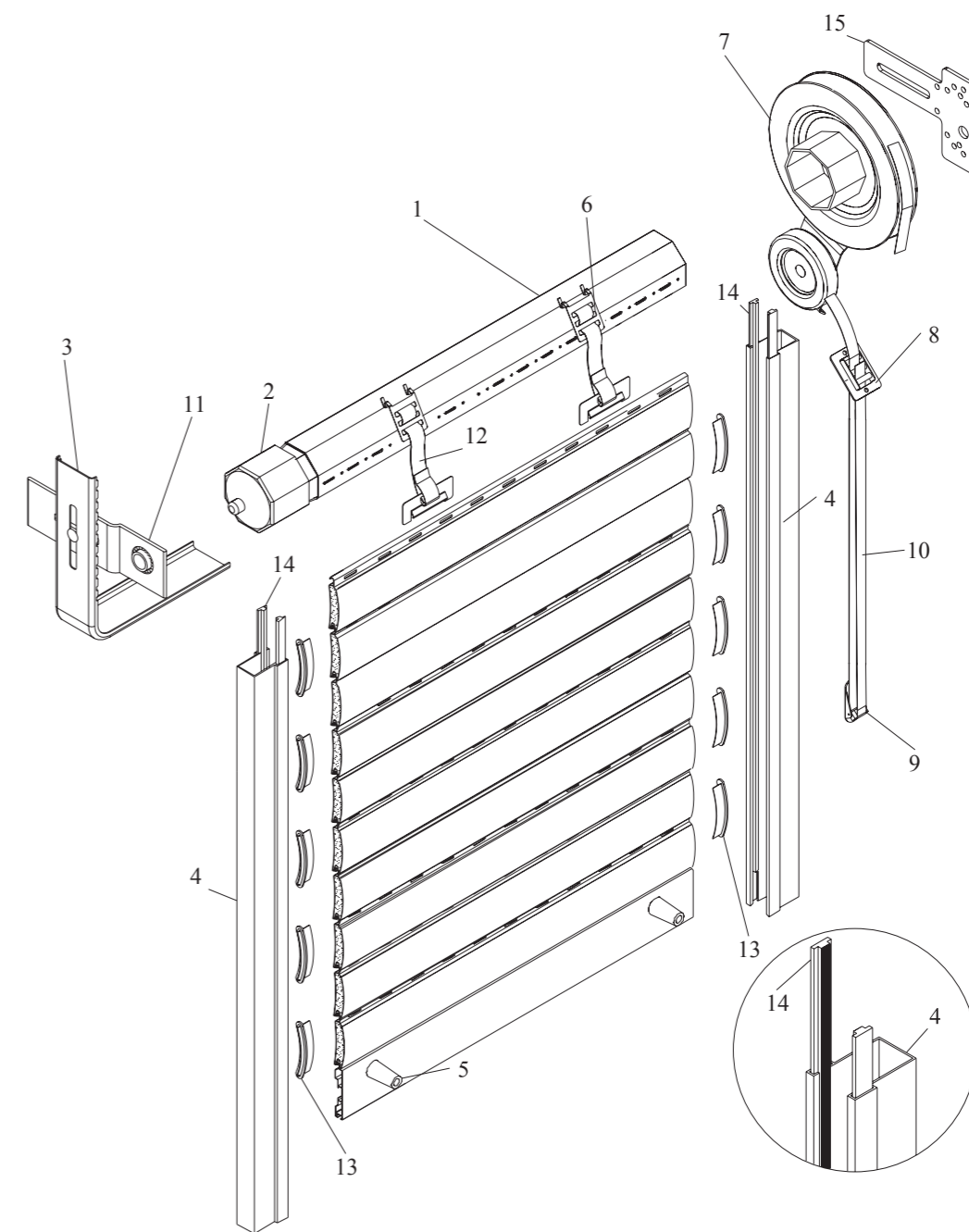


n° codice	descrizione	n° codice	descrizione
1	RULD60FER06M	10	CINTY
2	CALNORFER60	11	GUIVER2RPVC
3	SUPCAS011	12	CUSSUPCAS
4	GUIALL...	13	RIDFERPUL22
5	TAPARR27	14	CINTY
6	GANATRU	15	SUPRID000
7	CAS165NOR12	16	TAPLAT
8	AVV165NOR12	17	GUAGUI
9	PLAAC4/6/12		

Manovra con arganello a fune e supporto a murare



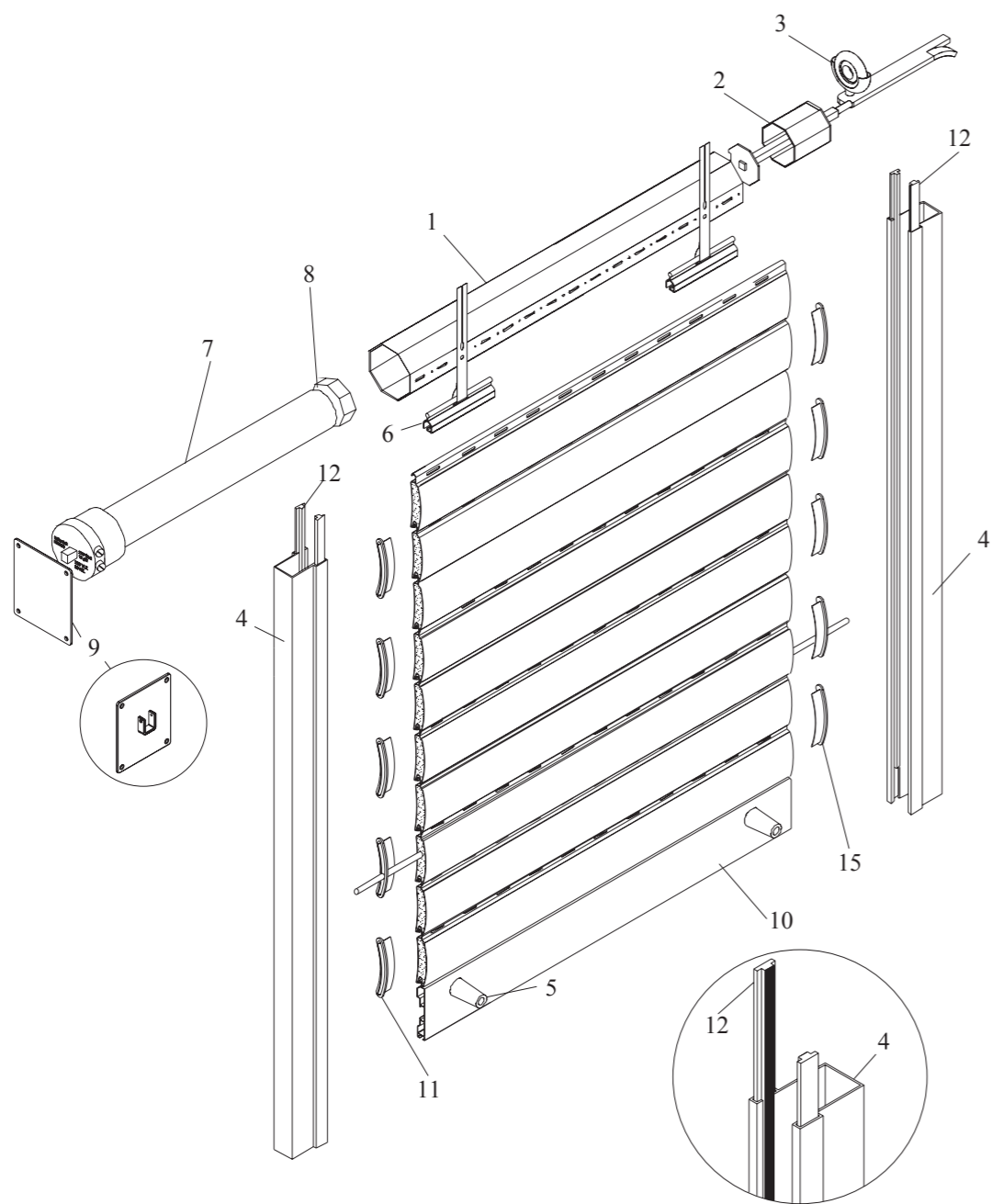
Manovra con avvolgitore a cassetto e supporto a squadra



n° codice	descrizione	n° codice	descrizione
1	RULD60FER06M	10	MANARG050
2	CALNORFER60	11	TUBPVCARG
3	SUPSFELEG	12	SNONORARG
4	GUIALL...	13	PULARGFER21
5	TAPARR27	14	CINTY
6	GANATRU	15	TAPLAT
7	CASALARG050	16	GUAGUI
8	MECARG050	17	CORACARG050
9	PLAALLARG		

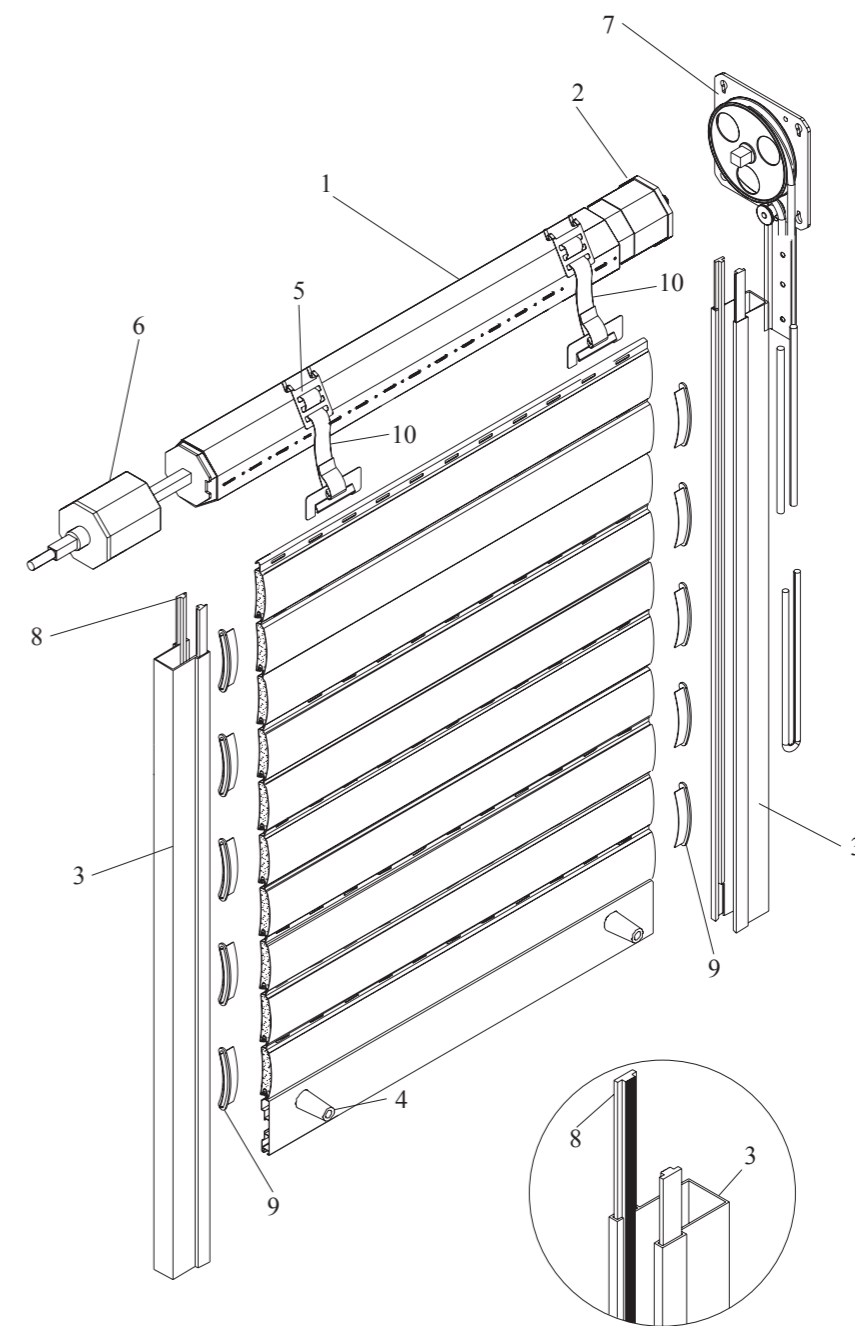
n° codice	descrizione	n° codice	descrizione
1	RULD60FER06M	10	CINTY
2	CALNORFER60	11	BANSUPSQU40
3	SUPVER040	12	CINTY
4	GUIALL...	13	TAPLAT
5	TAPARR27	14	GUAGUI
6	GANATRU	15	SUPOME00
7	AVV000CAS06		
8	GUIVER3RPVC		
9	BLOFERAVCA		

Manovra con motoriduttore



n° codice	descrizione	n° codice	descrizione
1	RULD60FER10M	7	MOT...050SM
2	CALRINPVC60	8	MOTADA...
3	SUPSEFEPES	9	MOTSUP
4	GUIALL...	10	TERALTU14M
5	TAPARR27	11	TAPLAT
6	MOLLAMAX	12	GUAGUI

Manovra con avvolgitore a frizione



n° codice	descrizione	n° codice	descrizione
1	RULD60FER06M	7	AVV000FR100
2	CALNORFER60	8	GUAGUI
3	GUIALL...	9	TAPLAT
4	TAPARR27	10	CINTY
5	GANATRU		
6	CALRINPVC60		

Rilievo misure in larghezza con guide A 14



Rilievo misure in larghezza con guide A 16



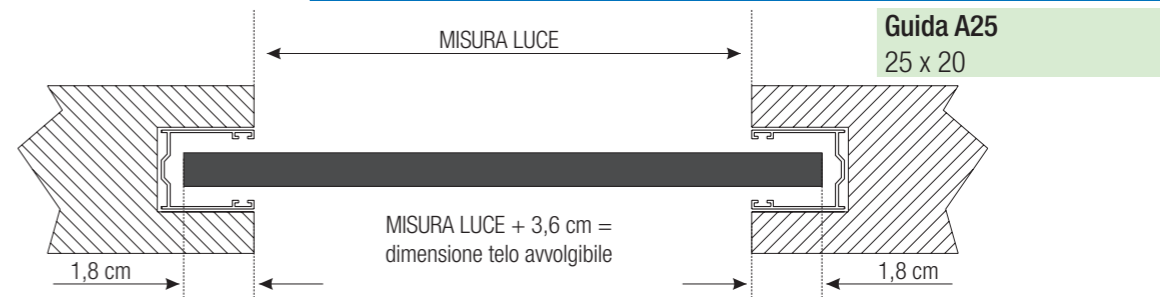
Rilievo misure in larghezza con guide A 28



Rilievo misure in larghezza con guide A 30



Rilievo misure in larghezza con guide A 25



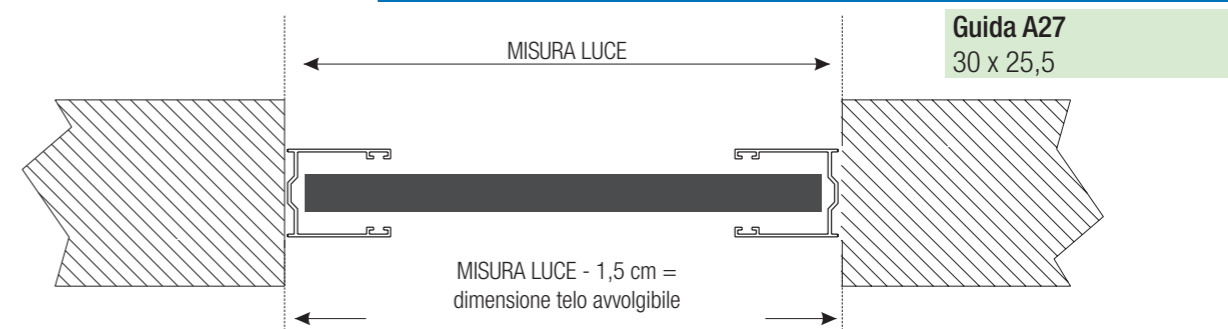
Rilievo misure in luce larghezza con guide A 25



Rilievo misure in larghezza con guide A 27



Rilievo misure in luce larghezza con guide A 27



Rilievo misure in larghezza con guide esistenti

