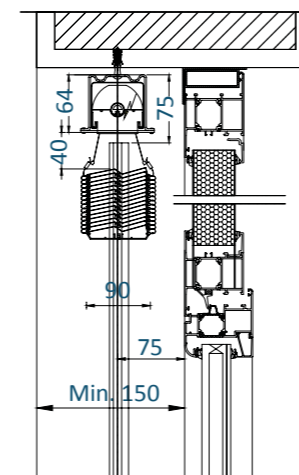
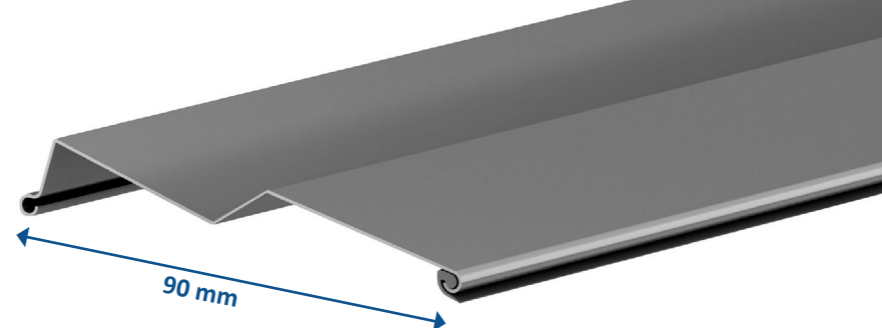
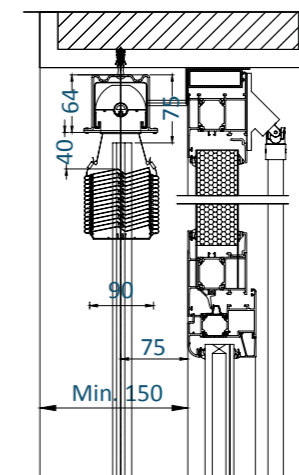


Z90

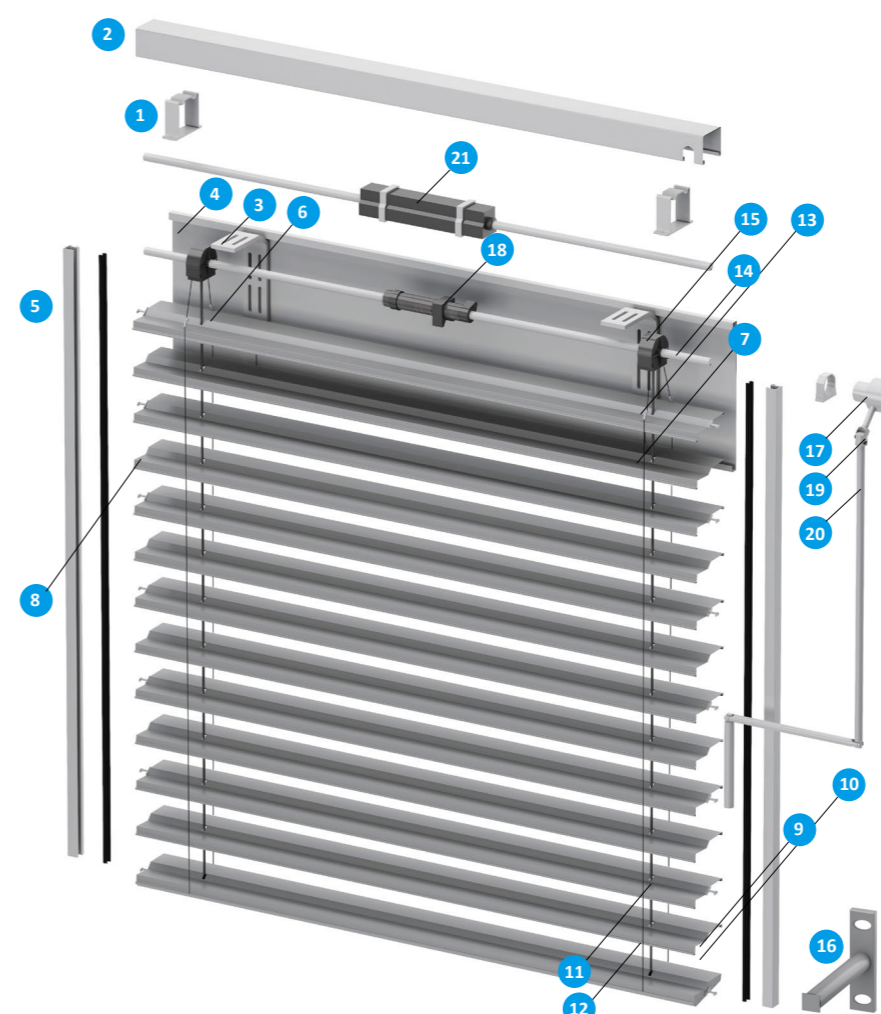


MOTORE



ARGANO RINVIATO

Il Frangisole Z 90 è un modello adatto per installazione all'esterno per grandi luci per ogni tipo di applicazione e in ogni contesto, con lamella a Z da 90mm ribordata con guarnizione anti-rumore e guide rigide di scorrimento laterali. È ideale per il montaggio in luce o in aggetto. Le lamelle possono essere orientate in ogni posizione con movimento a 90° con un oscuramento fino al 90% con un gradevole impatto estetico.



1. Supporto cassonetto in acciaio zincato
2. Cassonetto in lamiera di acciaio zincato, misura 56x58
3. Supporto veletta (opzionale, usare in mancanza di cassonetto)
4. Veletta in lamiera di alluminio preverniciata
5. Guide laterali in alluminio anodizzato, misura 20x21 mm
6. Lamella 90 mm a "Z" in lega di alluminio spessore 0,45 mm, con bordature su entrambi i lati
7. Gancio lamella in acciaio inox
8. Inserto guide in zama, posizionati in maniera alternata
9. Terminale in alluminio estruso, dimensioni 90x20 mm
10. Tappo terminale in materiale sintetico
11. Nastro di sollevamento "Texband", larghezza di 8 mm
12. Scaletta di orientamento "Terilene"
13. Mammuto in acciaio
14. Albero a goccia in alluminio, diam. 14 mm
15. Variatore da 90 con cordini e rocchetto
16. Distanziali guide

PER MANOVRA AD ARGANO

17. Argano diretto per attacco asta di manovra
18. Finecorsa per manovra manuale
19. Snodo per attacco asta di manovra
20. Asta di manovra in alluminio, diametro 15 mm

PER MANOVRA A MOTORE

21. Motore 230V/50Hz

DIMENSIONI MINIME E MASSIME LAMELLE DA 90 mm ad argano

Dati tecnici Z 90

Dimensione massima larghezza	4000 mm
Dimensione minima larghezza	550 mm
Dimensione massima in altezza	4500 mm
Dimensione minima in altezza	600 mm
Superficie massima	8 mq
Larghezza di nicchia minima con asta in luce	170 mm
Larghezza di nicchia minima argano rinvitato	150 mm

DIMENSIONI MINIME E MASSIME LAMELLE DA 90 mm a motore

Dati tecnici Z 90

Dimensione massima larghezza	4000 mm
Dimensione minima larghezza	600 mm
Dimensione massima in altezza	4500 mm
Dimensione minima in altezza	600 mm
Superficie massima	8 mq
Larghezza di nicchia minima con motore	150 mm



Aste di manovra 20

ALTEZZA FR mm	ASTA FORNITA mm
1000	2500
2600	3500
3600	4500

Staffe Cassonetto 1

LARGHEZZA FR mm	STAFFE N°
0	1700
1800	2600
2700	3500
3600	4000

Distanziali Guide 16

ALTEZZA FR mm	DISTANZIALI N°
0	1600
1601	2300
2301	3000
3001	3700
3701	4500