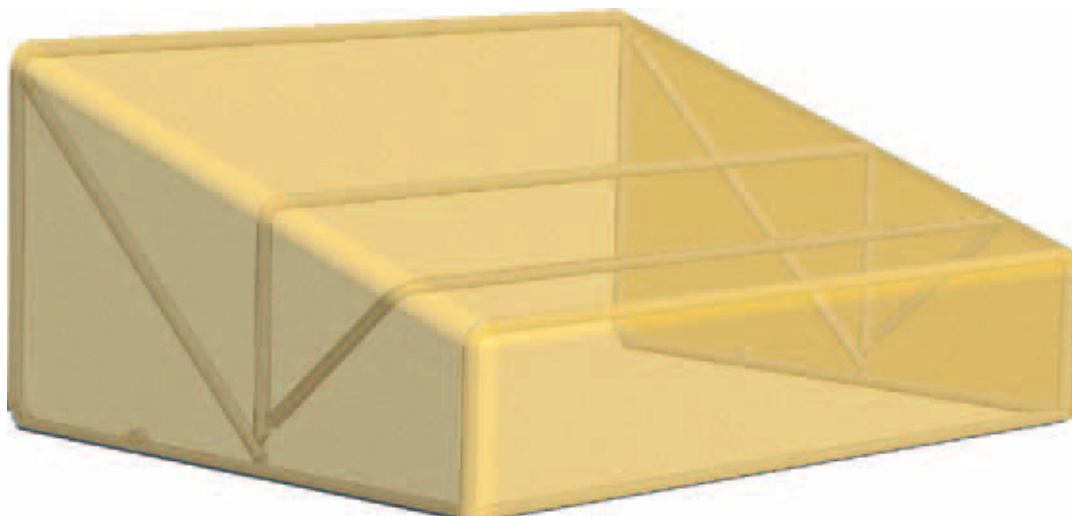


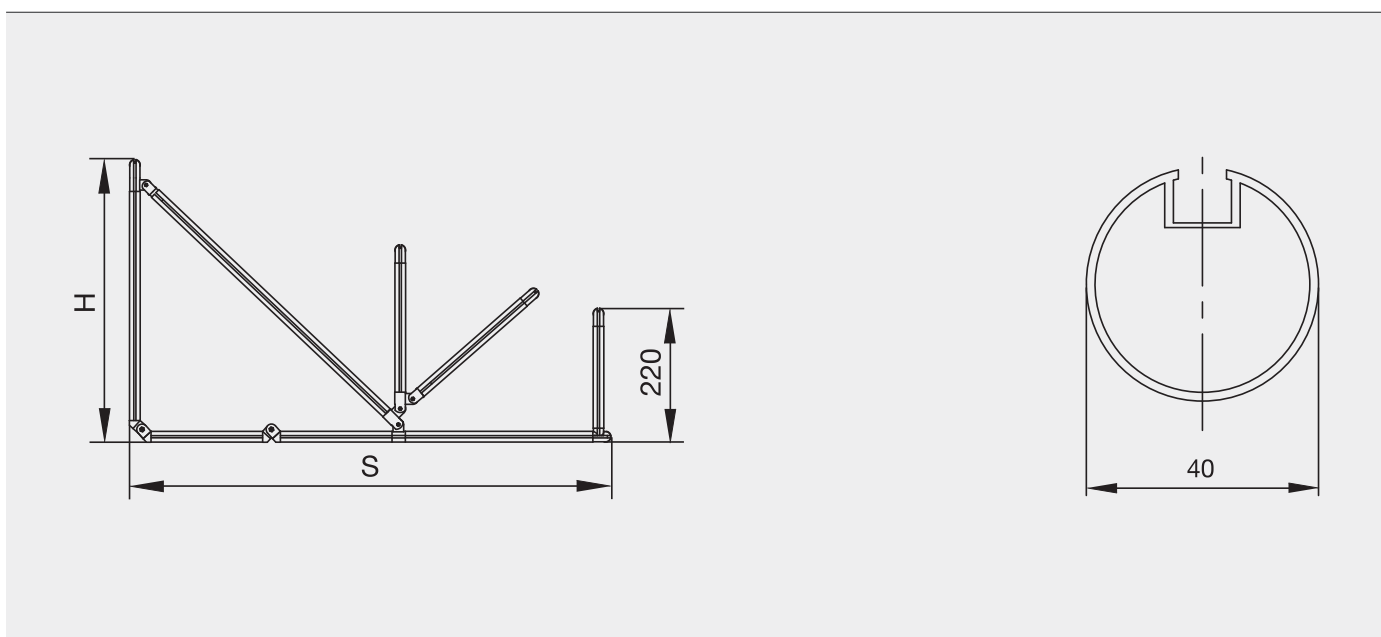
CAPOTTINA SHOW ROOM



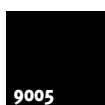
Struttura in tubolare di alluminio D.40 mm. con componenti e articolazioni fuse in lega d'alluminio. Struttura semifissa ripiegabile particolarmente indicata per ingressi e negozi. Verniciatura con polveri poliestere eseguita presso il nostro stabilimento seguendo rigidi standard qualitativi. Dimensioni massime per modello show-room: Larghezza mt. 6.00, sporgenza mt. 2.00.

Bended tubular D. 40 mm. aluminium structure with casted components and joints of aluminium alloy. Semi-fixed structure particularly suitable for entries and shops. Painting by polyester powder in our factory performed following rigid qualitative standards.

Maximal dimensions for "Show-room" model: Width mt. 6.00, projection mt. 2.00.



Standard



Optional

