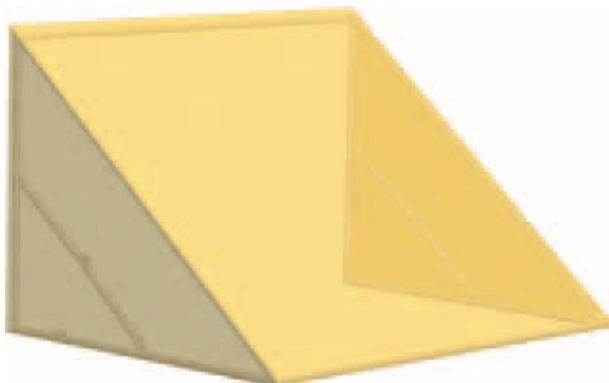
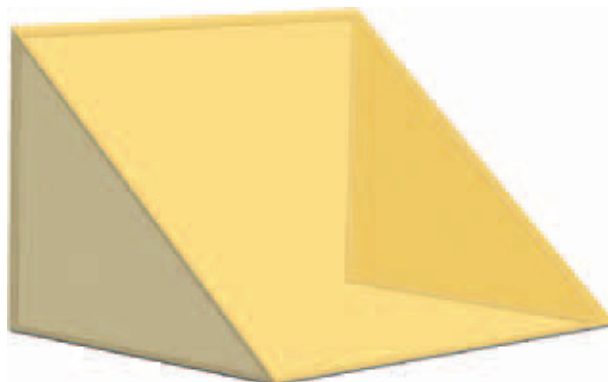


# CAPOTTINE TRIANGOLO

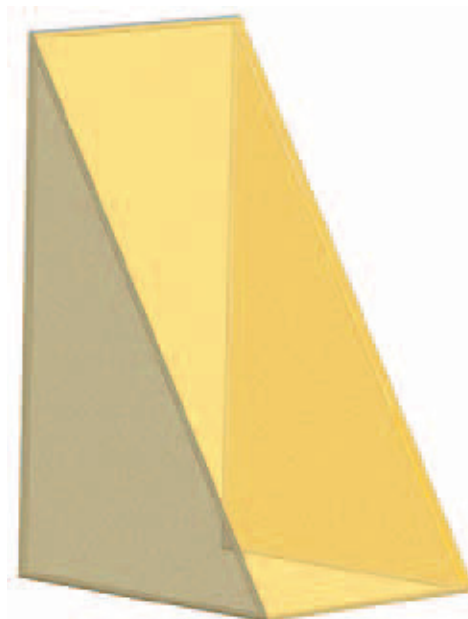
---



Semirigida . *Semi-fixed structure*



Fissa . *Fixed structure*



Struttura in tubolare di alluminio D.40 mm. con componenti e articolazioni in lega d'alluminio. Struttura particolarmente indicata per ingressi e negozi. Verniciatura con polveri poliesteri eseguita presso il nostro stabilimento seguendo rigidi standard qualitativi. Dimensioni massime: Larghezza mt. 4.00, sporgenza mt. 1.28.

*Bended tubular D. 40 mm. aluminium structure with casted components and joints of aluminium alloy. Structure particularly suitable for entries and shops. Painting by polyester powder in our factory performed following rigid qualitative standards. Max. Width mt. 4.00, projection mt. 1.28.*

---

## Standard

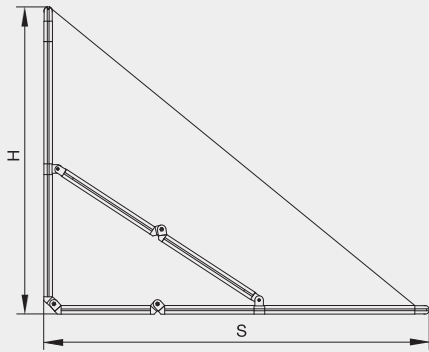


## Optional



# CAPOTTINE TRIANGOLO

Semirigida . *Semi-fixed structure*



Fisse . *Fixed structure*

