

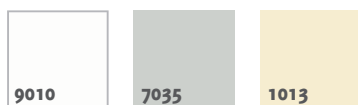


Struttura a guide laterali con scorrimento all'interno delle guide, con cassonetto. Funzionamento ad argano o a motore. Applicabile sia a parete che a soffitto. Verniciatura con polvere poliestere eseguita presso il nostro stesso stabilimento seguendo rigidi standard qualitativi. La struttura è caratterizzata da una notevole semplicità e buona robustezza. Struttura indicata per la copertura di superfici come terrazzi, locali pubblici e ovunque sia necessario ottenere anche una copertura frontale. L'altezza dei piantoni di arrivo è di cm. 200 + curva standard, mentre il telo scende oltre la curva di cm. 50.

Side rails awning with sliding inside rails, with cassette. Working by spring, gear or motor. Application both on wall or on ceiling. The structure is painted by polyester powder, performed with rigid qualitative standards in our factory. It is characterized by great simplicity and good sturdiness, ideal for covering terraces, public rooms and everywhere is necessary a frontal covering. Pole height is cm. 200 + standard pole curve, while cloth goes beyond the curve for cm. 50.



Standard

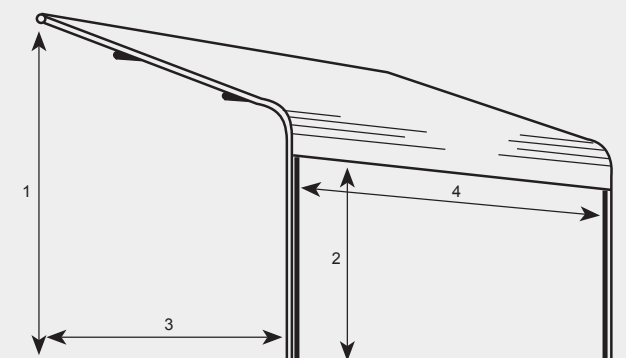


Optional





Misure . *Dimensions*



1 Altezza attacco parete . *Wall installation height*

2 Altezza arrivo . *Finish height*

3 Profondità . *Projection*

4 Larghezza tenda . *Width*

Sezione profilo . *Profile section* [mm.]

