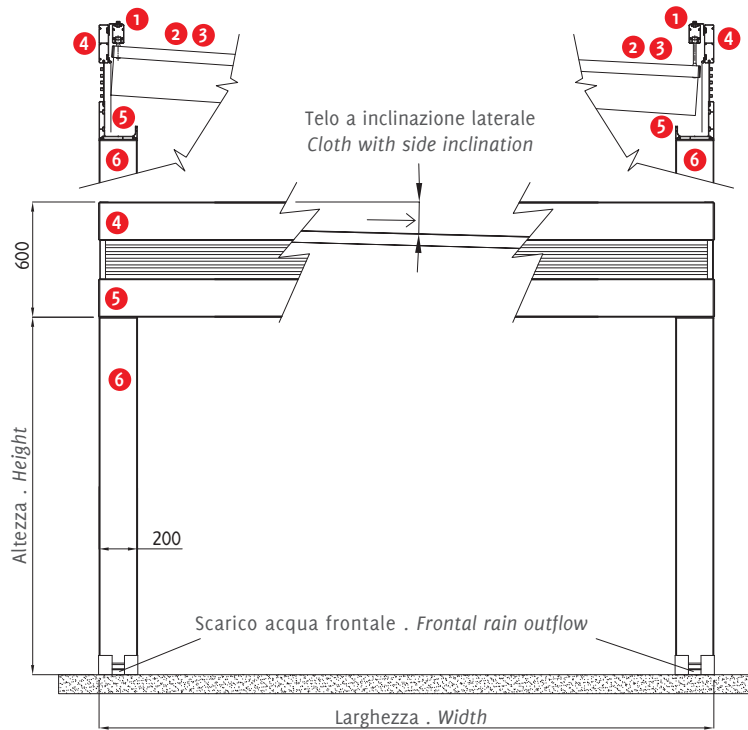




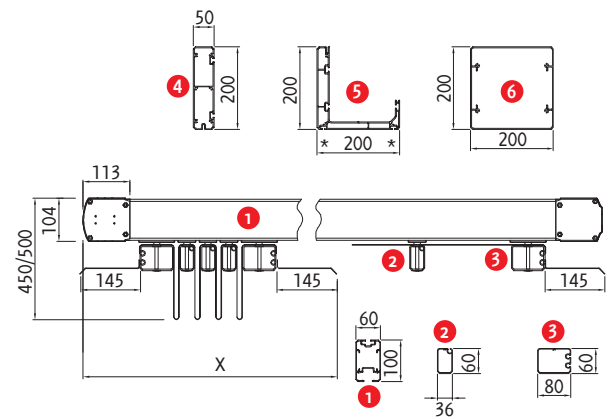
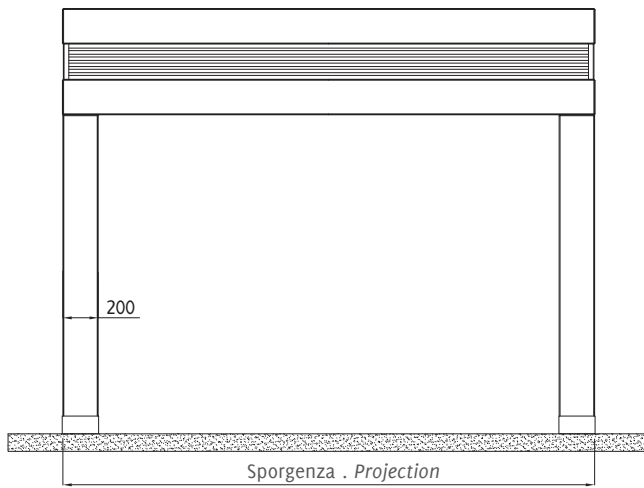
Dati tecnici . Technical data

Quote espresse in mm - Dimensions in mm

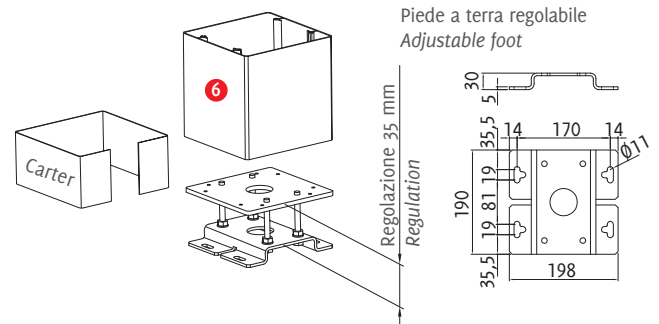
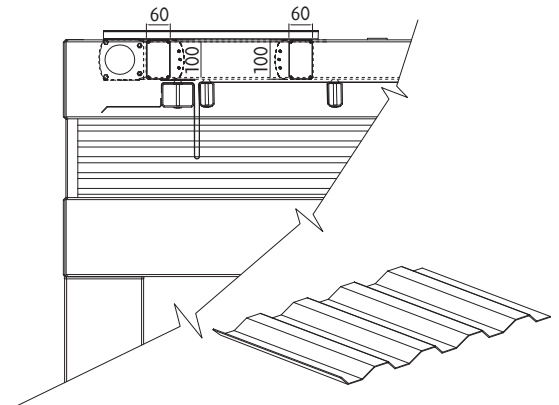
Modulo singolo . Single form Vista frontale . Frontal view



Vista laterale . Side view



Dettaglio tettuccio . Roof detail
062 - 960 / 062 - 961 / 062 - 962



* Sede per inserimento di luci LED o scorrevoli per teli a drappeggio . Location for inserting LED lights or sliders for drapes.

Sporgenza Projection	S cm	200	250	300	350	400	450	500	550	600	650	700	750	800
Frangitratta intermedi ** Middle flowing profiles **	n °	2	3	4	5	6	7	8	9	10	11	12	13	14
Impacchettamento Packing	X cm	58	63	68	73	78	83	88	93	98	103	108	113	118

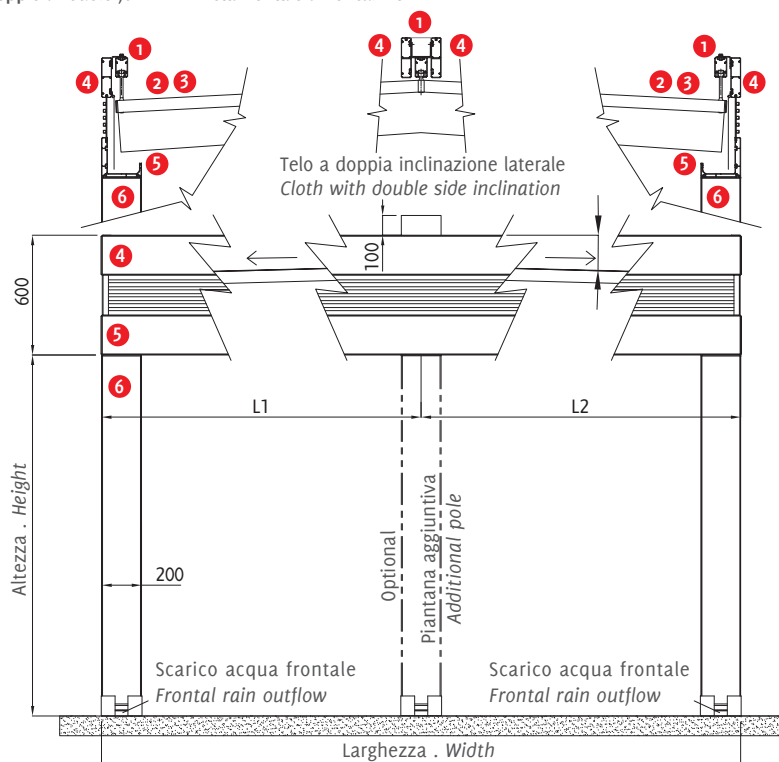
** n° indicativo dei frangitratta . Indicative n° of flowing profiles.

R200 PERGOLIFE

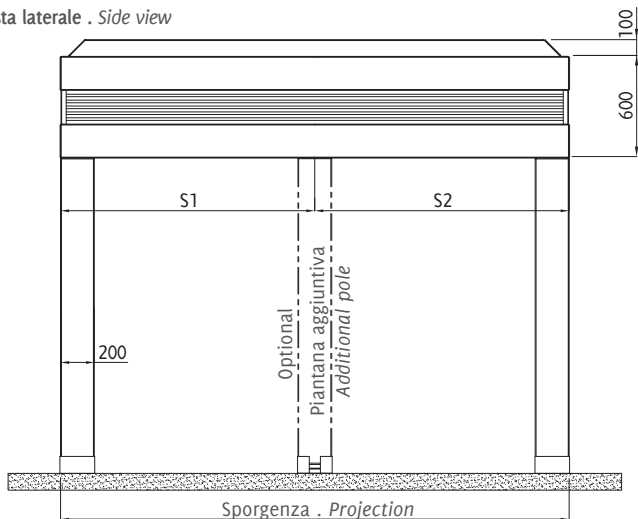
Dati tecnici . Technical data

Quote espresse in mm - Dimensions in mm

Modulo doppio . Double form Vista frontale . Frontal view



Vista laterale . Side view



Legenda tecnica . Technical legend

- ① Guida . Rail
- ② Frangitratta intermedi . Middle flowing profiles
- ③ Frangitratta terminale . Last flowing profile
- ④ Profilo struttura perimetrale . Perimetric profile
- ⑤ Profilo gronda perimetrale . Perimetric water-drain profile
- ⑥ Piantana . Pole

X Impacchettamento . Packing