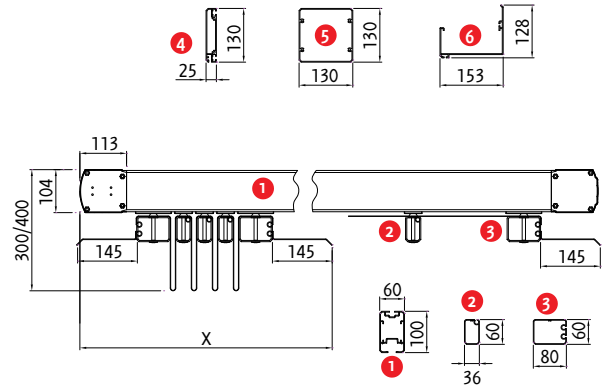
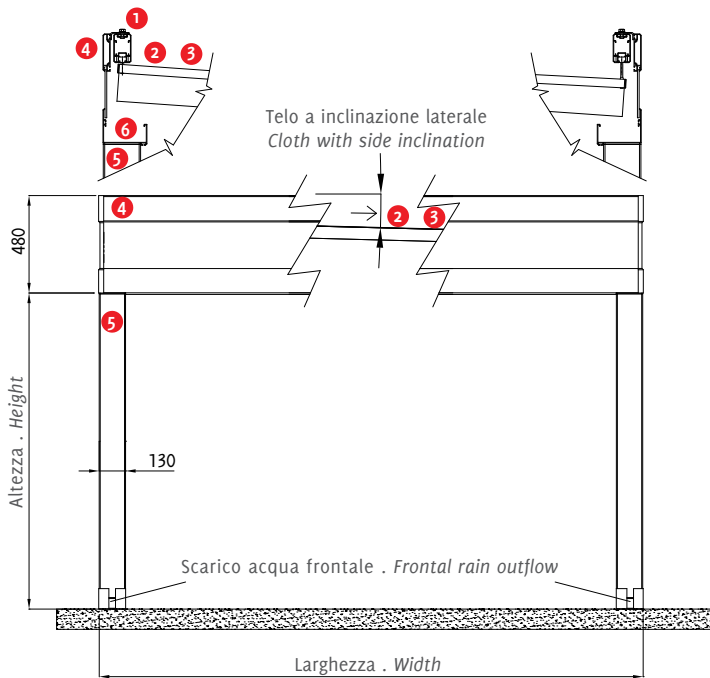




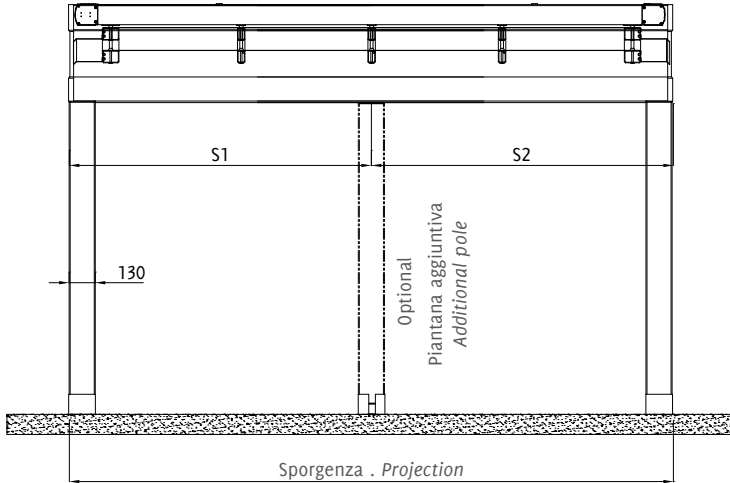
Dati tecnici . Technical data

Quote espresse in mm - Dimensions in mm

Vista frontale . Frontal view



Vista laterale . Side view



* Sede per inserimento di luci LED o scorrevoli per teli a drappeggio . Location for inserting LED lights or sliders for drapes.

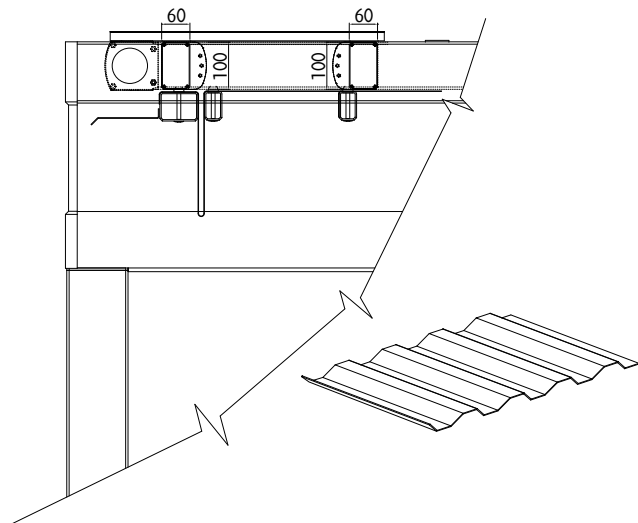
Sporgenza Projection	S cm	200	250	300	350	400	450	500	550	600	650	700	750	800
Frangitratta ** Flowing profiles **	n °	5	6	8	9	11	12	14	15	16	18	19	21	22
Impacchettamento Packing	X cm	43	48	53	58	63	68	73	78	83	88	93	98	103

** n° indicativo dei frangitratta . Indicative n° of flowing profiles.

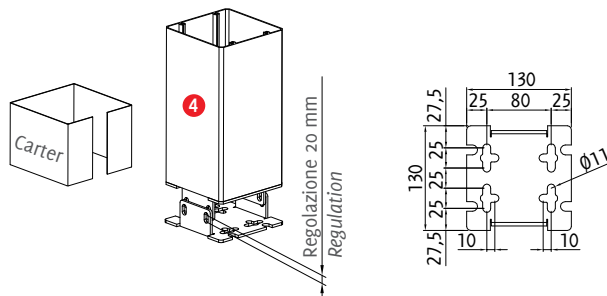
Dettagli tecnici . Technical details

Quote espresse in mm - Dimensions in mm

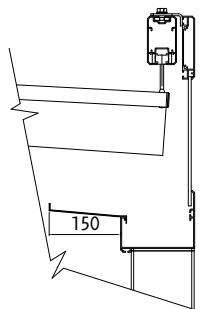
Dettaglio tettuccio . Roof detail
062 - 960 / 062 - 961 / 062 - 962



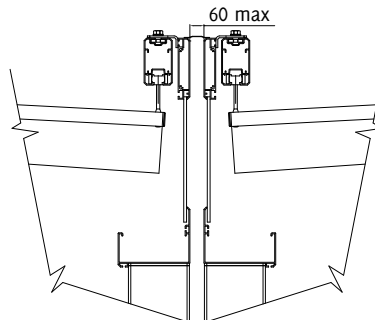
Piede a terra regolabile . Adjustable foot



Gronda laterale aggiuntiva . Additional side water-drain
062 - 930



Tettuccio giunzione pergole . Connection roof
072-950



Legenda tecnica . Technical legend

- ① Guida . Rail
- ② Frangitratta intermedi . Middle flowing profiles
- ③ Frangitratta terminale . Last flowing profile
- ④ Profilo struttura perimetrale . Perimetric profile
- ⑤ Piantana . Pole
- ⑥ Profilo gronda perimetrale . Perimetric water-drain profile

X Impacchettamento . Packing