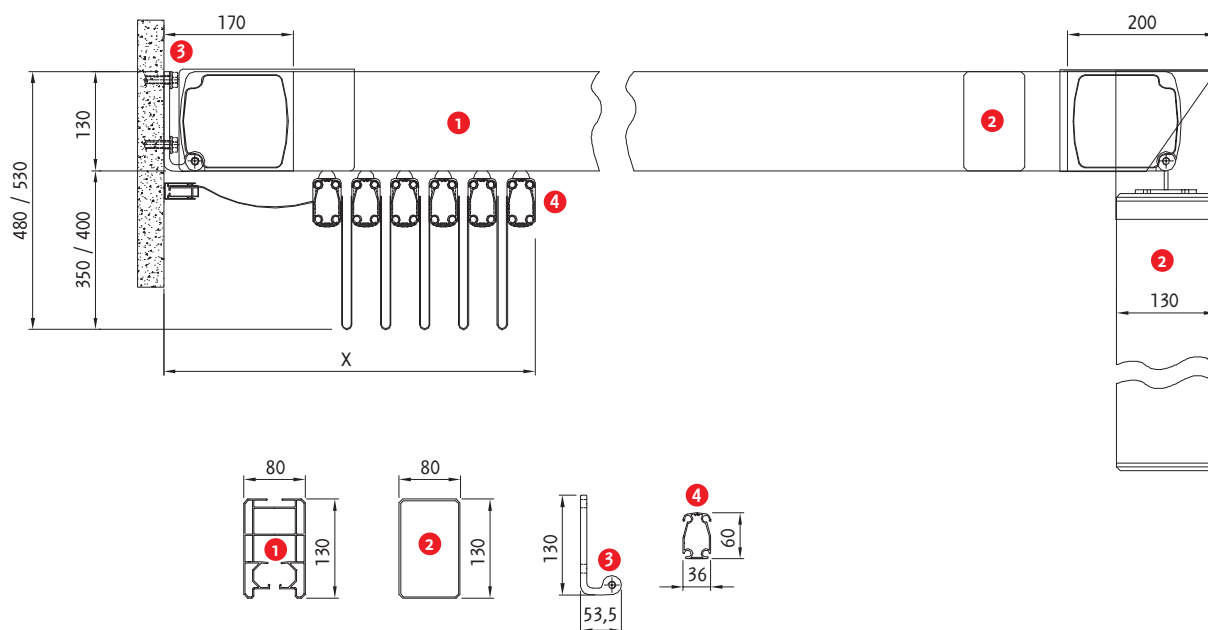


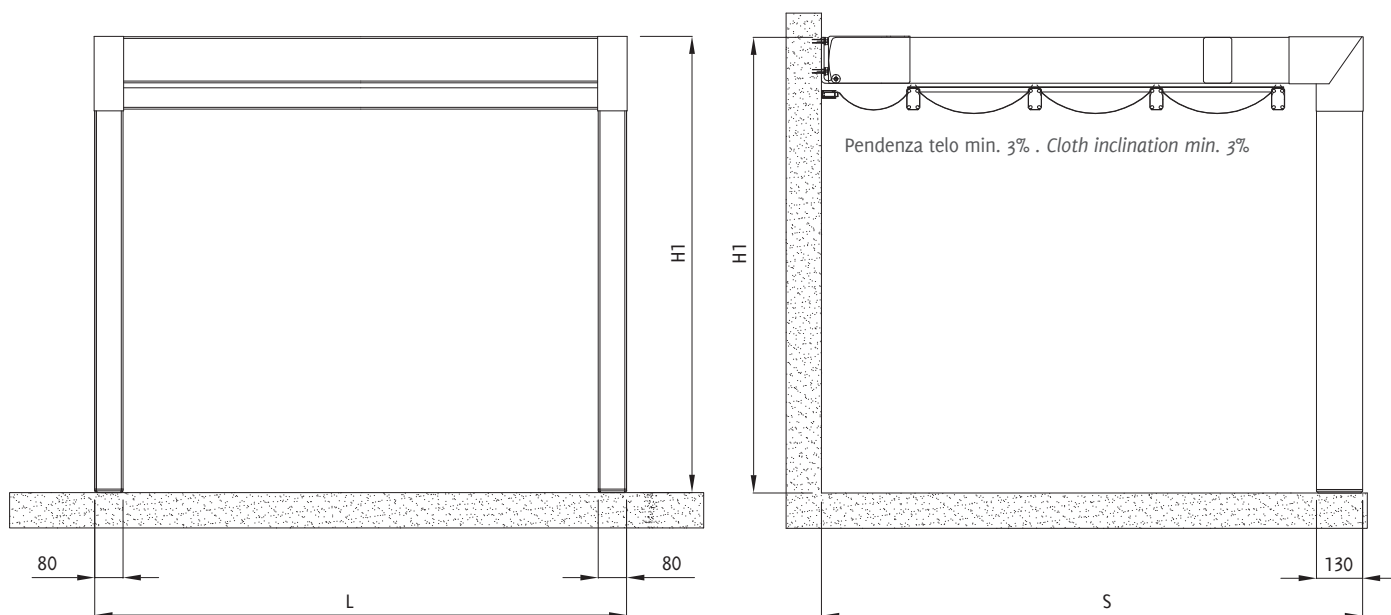
## Dati tecnici . Technical data

Quote espresse in mm - Dimensions in mm



Vista frontale . Frontal view

Vista laterale . Side view

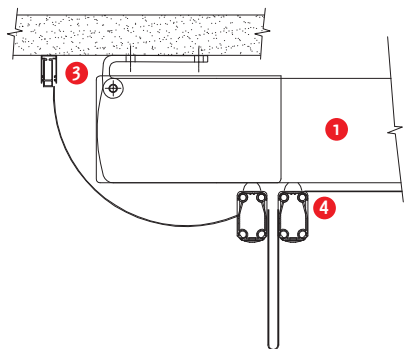


Sporgenza Projection	S cm	200	250	300	350	400	450	500	550	600
Frangitratta Flowing profiles	n °	4	5	6	7	8	9	10	11	12
Impacchettamento Packing	X cm	47	52	57	62	67	72	77	82	87

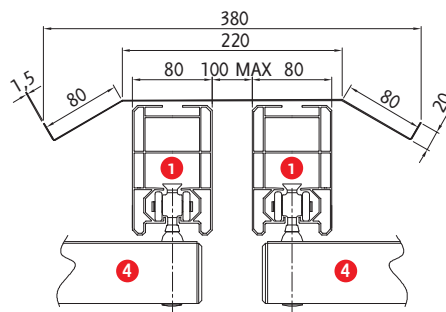
## Dettagli tecnici . Technical details

Quote espresse in mm - Dimensions in mm

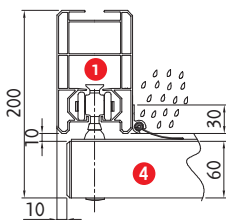
Attacco a soffitto . Ceiling application



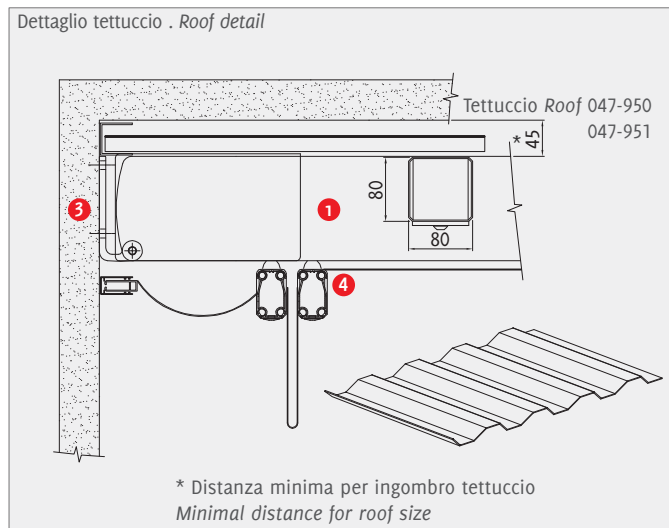
Tettuccio giunzione pergole . Connection roof  
033 - 950



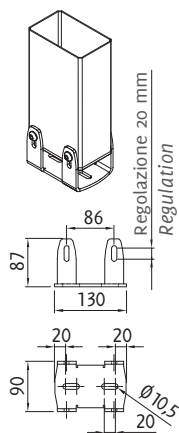
Profilo antivento . Antiwind profile  
047 - 959



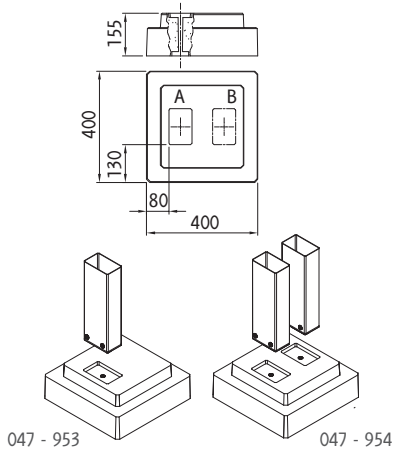
Dettaglio tettuccio . Roof detail



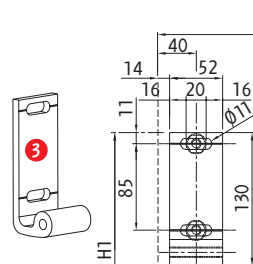
Piede a terra regolabile  
Adjustable foot



Basi in cemento  
Cement base



Staffa attacco parete  
Wall application bracket



## Legenda tecnica . Technical legend

- 1 Guida . Rail
- 2 Piantana . Pole
- 3 Staffa attacco parete . Wall application bracket
- 4 Frangitratta . Flowing profile

- H1 Altezza posteriore . Back height
- S Sporgenza . Projection
- L Larghezza . Width
- X Impacchettamento . Packing