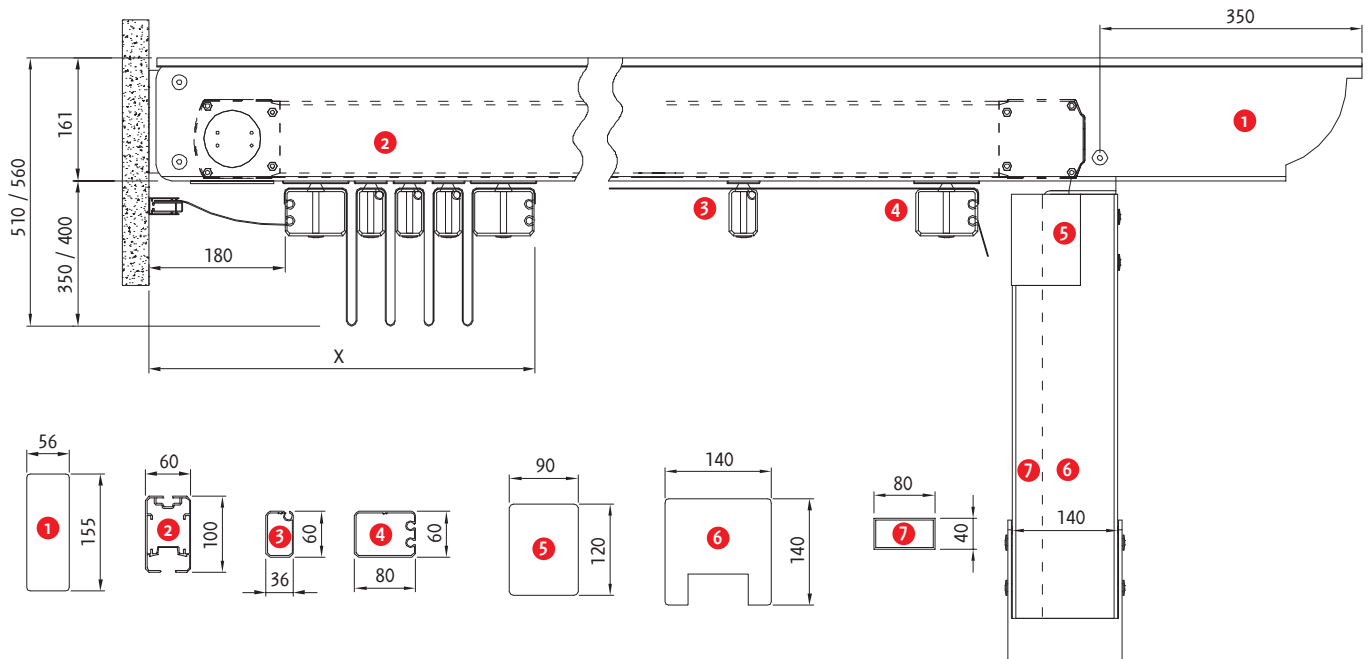




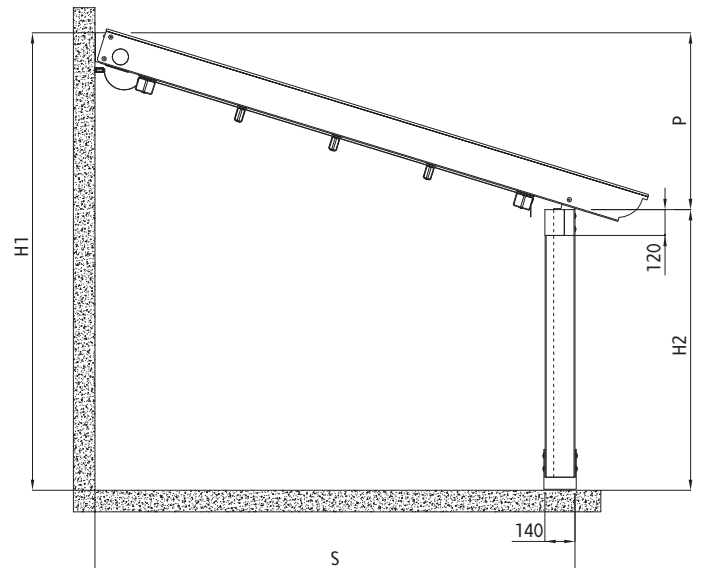
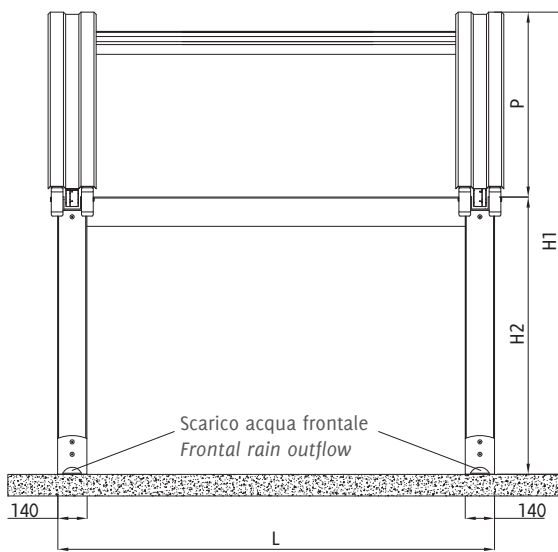
## Dati tecnici . Technical data

Quote espresse in mm - Dimensions in mm



Vista frontale . Frontal view

Vista laterale . Side view



Sporgenza Projection	S cm	200	250	300	350	400	450	500	550	600	650	700
Pendenza minima Least inclination	P cm	45	55	60	70	75	85	90	100	105	115	120
Frangitratta intermedi Middle flowing profiles	n °	2	3	4	5	6	7	8	9	10	11	12
Impacchettamento Packing	X cm	45	50	55	60	65	70	75	80	85	90	95

Se la struttura non ha le caratteristiche indicate, BT Group non si assume la responsabilità per eventuali sacche d'acqua e problematiche inerenti al deflusso dell'acqua piovana. Il numero dei frangitratta è indicativo, le pendenze sono le minime garantite per un corretto deflusso dell'acqua piovana. Per pendenze inferiori alle misure minime, indicate in tabella, è possibile aggiungere uno o più montanti intermedi, salvo approvazione dell'ufficio tecnico.

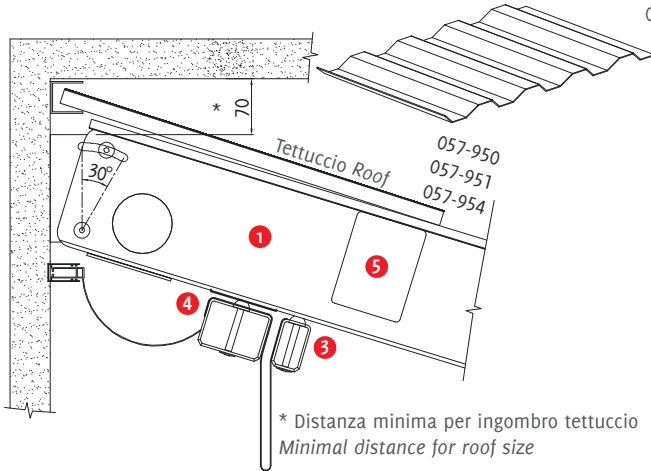
If this structure doesn't have these indicated features, BT Group will not be responsible for possible knapsacks of water or similar problems concerning the running-off of rainwater. Flowing profiles number is indicative, inclinations are the least guaranteed for a correct outflow of rainwater. For inferior inclinations to least measures pointed in the table, it is possible to add one or more intermediary rails, except for technical office approval.

# R130 PERGOGARDEN

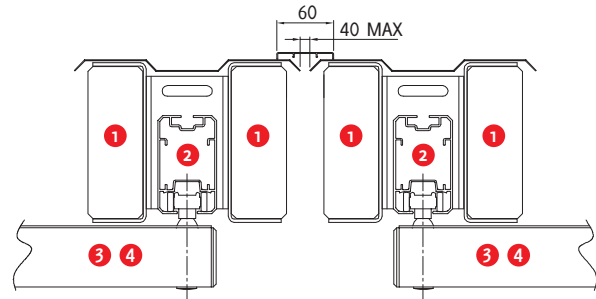
## Dettagli tecnici . Technical details

Quote espresse in mm - Dimensions in mm

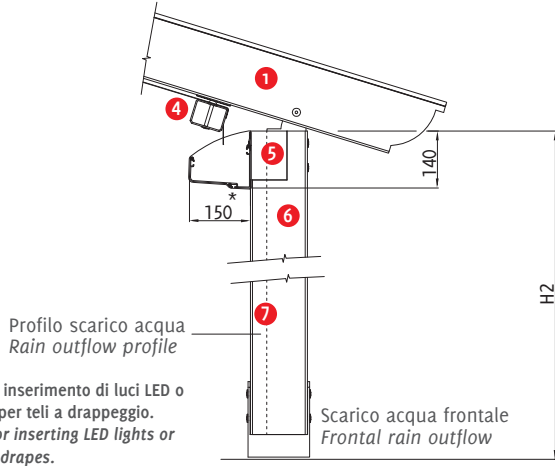
Dettaglio tettuccio . Roof detail



Tettuccio giunzione pergole . Connection roof  
057 - 963

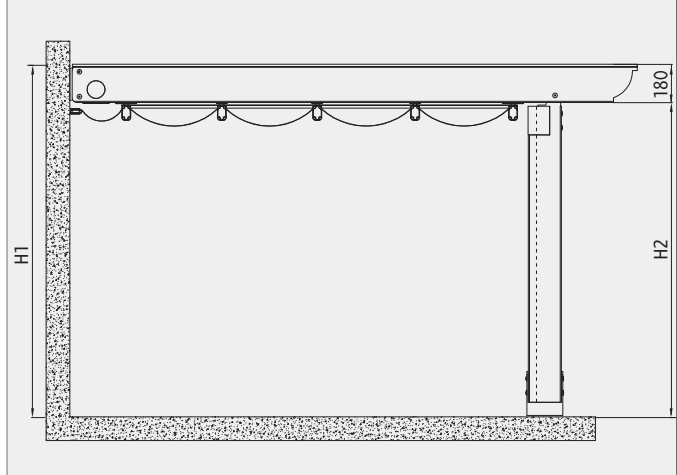


Gronda frontale . Frontal water-drain



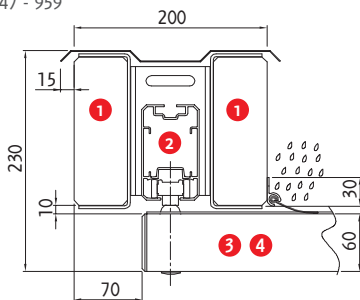
Telo lasco . Loose cloth

Pendenza telo min. 3% . Cloth inclination min. 3%



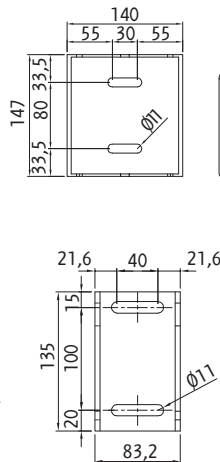
Profilo antivento . Antiwind profile

047 - 959

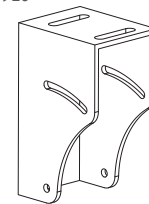
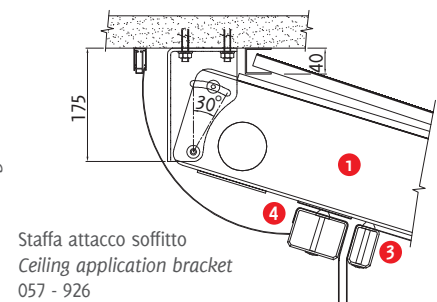


Staffa attacco parete  
Wall application bracket

Piede a terra regolabile . Adjustable foot



Regolazione 20 mm  
Regulation



## Legenda tecnica . Technical legend

- ① Trave gemellare in legno . Wood twin beams
- ② Guida . Pole
- ③ Frangitratta intermedio . Middle flowing profile
- ④ Frangitratta terminale . Last flowing profile
- ⑤ Traverso frontale in legno . Wood frontal crossbeam
- ⑥ Piantana in legno . Wood pole
- ⑦ Profilo scarico acqua . Rain outflow profile

- H1 Altezza posteriore . Back height
- H2 Altezza frontale . Frontal height
- S Sporgenza . Projection
- P Pendenza . Inclination
- L Larghezza . Width
- X Impacchettamento . Packing