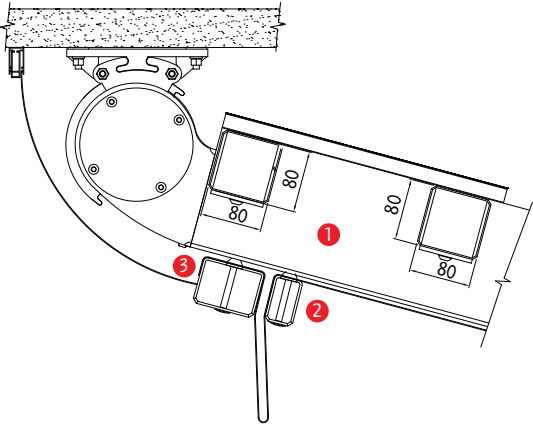




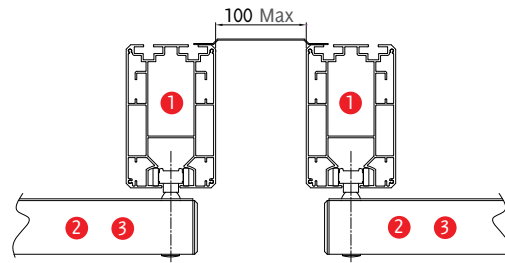
## Dettagli tecnici . Technical details

Quote espresse in mm - Dimensions in mm

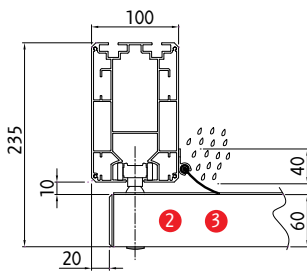
Attacco a soffitto . Ceiling application



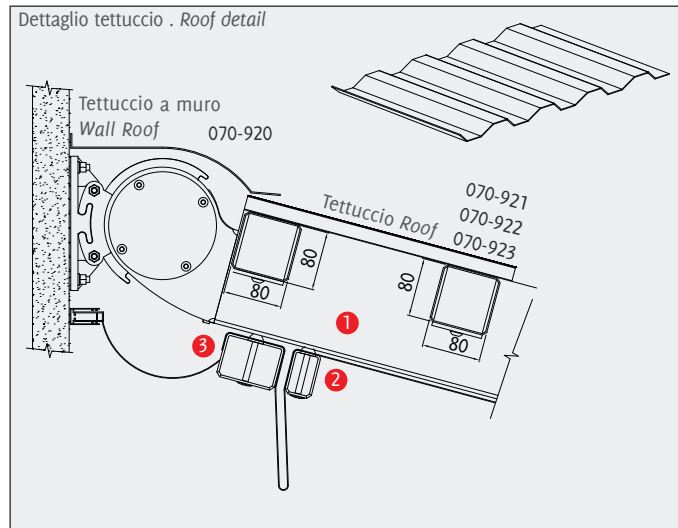
Tettuccio giunzione pergole  
Connection roof  
062-966



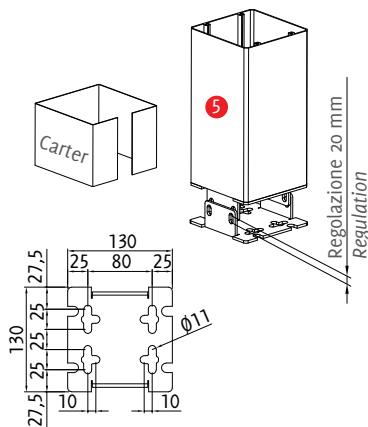
Profilo antivento . Antiwind profile  
047 - 959



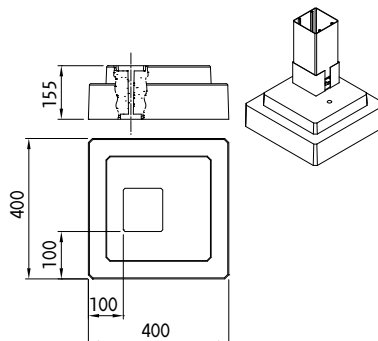
Dettaglio tettuccio . Roof detail



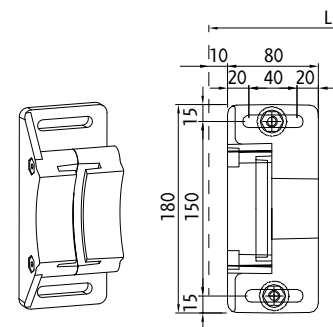
Piede a terra regolabile  
Adjustable foot



Base in cemento  
Cement base  
047 - 953



Staffa attacco parete  
Wall application bracket



## Legenda tecnica . Technical legend

- ① Guida . Rail
- ② Frangitratta intermedio . Middle flowing profile
- ③ Frangitratta terminale . Last flowing profile
- ④ Gronda frontale in estruso . Extruded frontal water-drain
- ⑤ Piantana . Pole

- H1 Altezza posteriore . Back height
- H2 Altezza frontale . Frontal height
- S Sporgenza . Projection
- P Pendenza . Inclination
- L Larghezza . Width
- X Impacchettamento . Packing