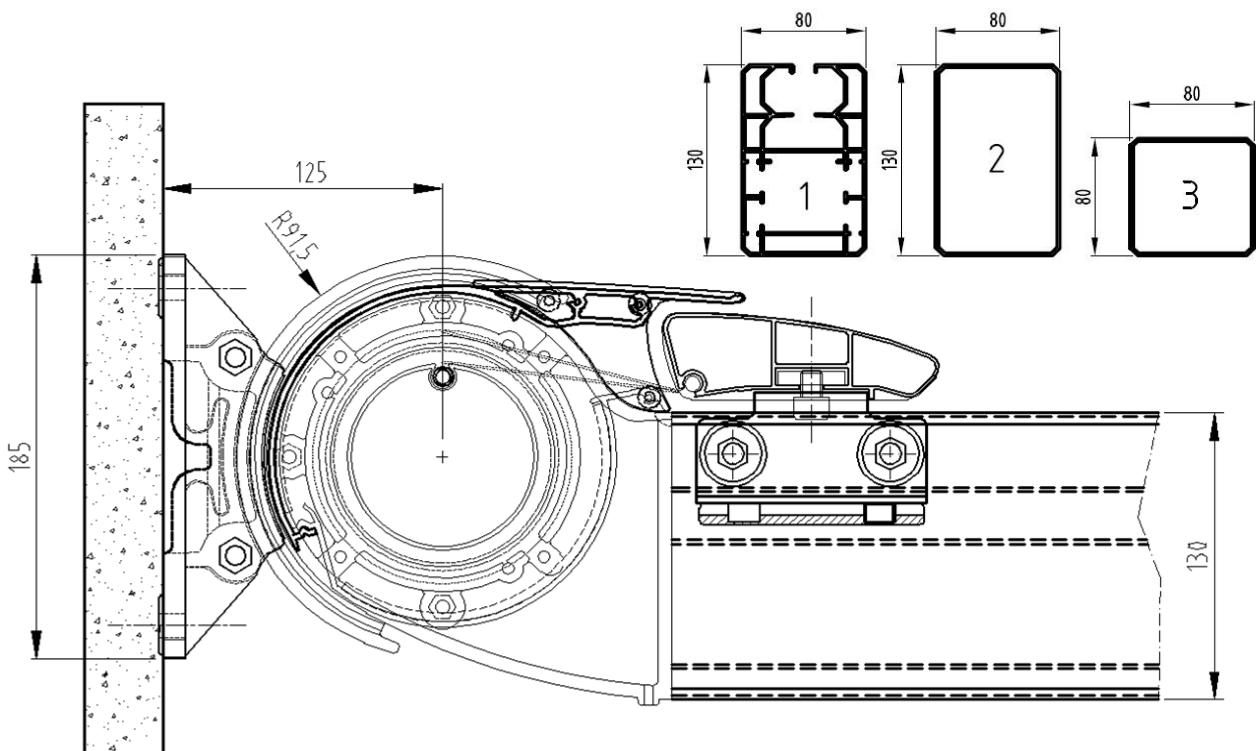

 BT Group ITALIAN OUTDOOR	Documento	Descrizione	Rev.	Data emissione
	2009 / 089	ISTRUZIONI INSTALLAZIONE MODELLO SOLARIUM R114	A	14 febbraio 2006



ISTRUZIONI INSTALLAZIONE TENDA



	Documento	Descrizione	Rev.	Data emissione
	2009 / 089	ISTRUZIONI INSTALLAZIONE MODELLO SOLARIUM R114	A	14 febbraio 2006

1) - Messa in opera della struttura SOLARIUM.

Tracciare a parete (o a soffitto) la posizione dove dovranno essere fissate le contropiastre della tenda. Nel fare ciò curare particolarmente l'allineamento. Eseguire le forature e tramite i tasselli o altri sistemi di bloccaggio (vedi schema sotto) bloccare le contropiastre della tenda nella posizione voluta.

Nell'eseguire tale operazione si consiglia l'uso dei seguenti tipi di tasselli:

a) Tassello tipo Hilti HSA M10 x 90/120 (o equivalenti) da usarsi su calcestruzzo e materiali da costruzione pieni con elevate caratteristiche meccaniche (es. pietra naturale).

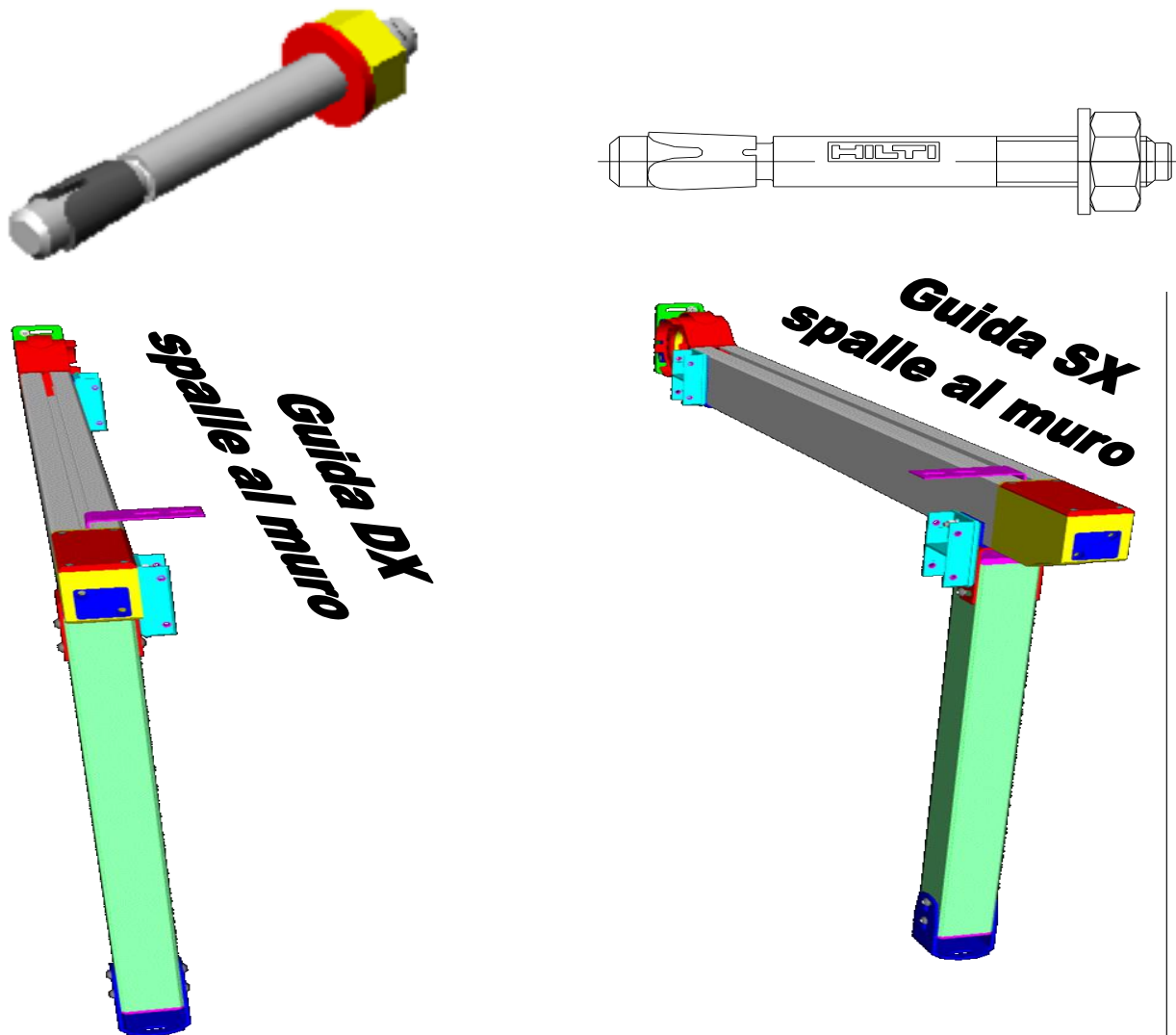
b) Tassello tipo Fischer SLM 10 (o equivalenti) con vite T. E. M10 cl 8,8 da usarsi su calcestruzzo, mattoni pieni, pietra e materiali compatti.


c) Tassello tipo Fischer PO M10 (o equivalenti) con vite T. E. M10 cl 8,8 da usarsi su materiali compatti come legno di abete, faggio, essenze dure, mattone pieno e calcestruzzo.

In caso di fissaggi su murature vuote si consiglia l'utilizzo di ancorante chimico tipo: Hilti HIT-HY 20 o Fischer FIP C 700 (o equivalenti) con retina e barra filettata diametro mm M10.

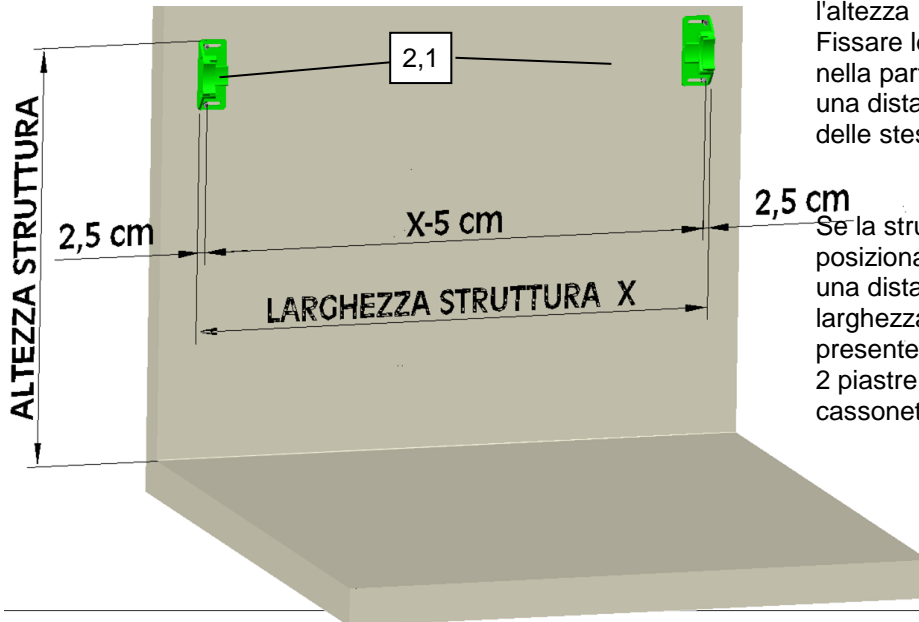
N.B. La scelta del tipo di tassello più idoneo o l'eventuale ancorante chimico devono essere valutati sul posto in base al tipo di muratura che si presenta. Si deve tenere conto di numerose varianti quali: stato di conservazione, consistenza, compattezza, aspetto superficiale. Per ulteriori informazioni attenersi alle informazioni tecniche fornite dai produttori di sistemi di fissaggio.

Non usare tasselli e viti con caratteristiche inferiori a quelle indicate.



	Documento	Descrizione	Rev.	Data emissione
	2009 / 089	ISTRUZIONI INSTALLAZIONE MODELLO SOLARIUM R114	A	14 febbraio 2006

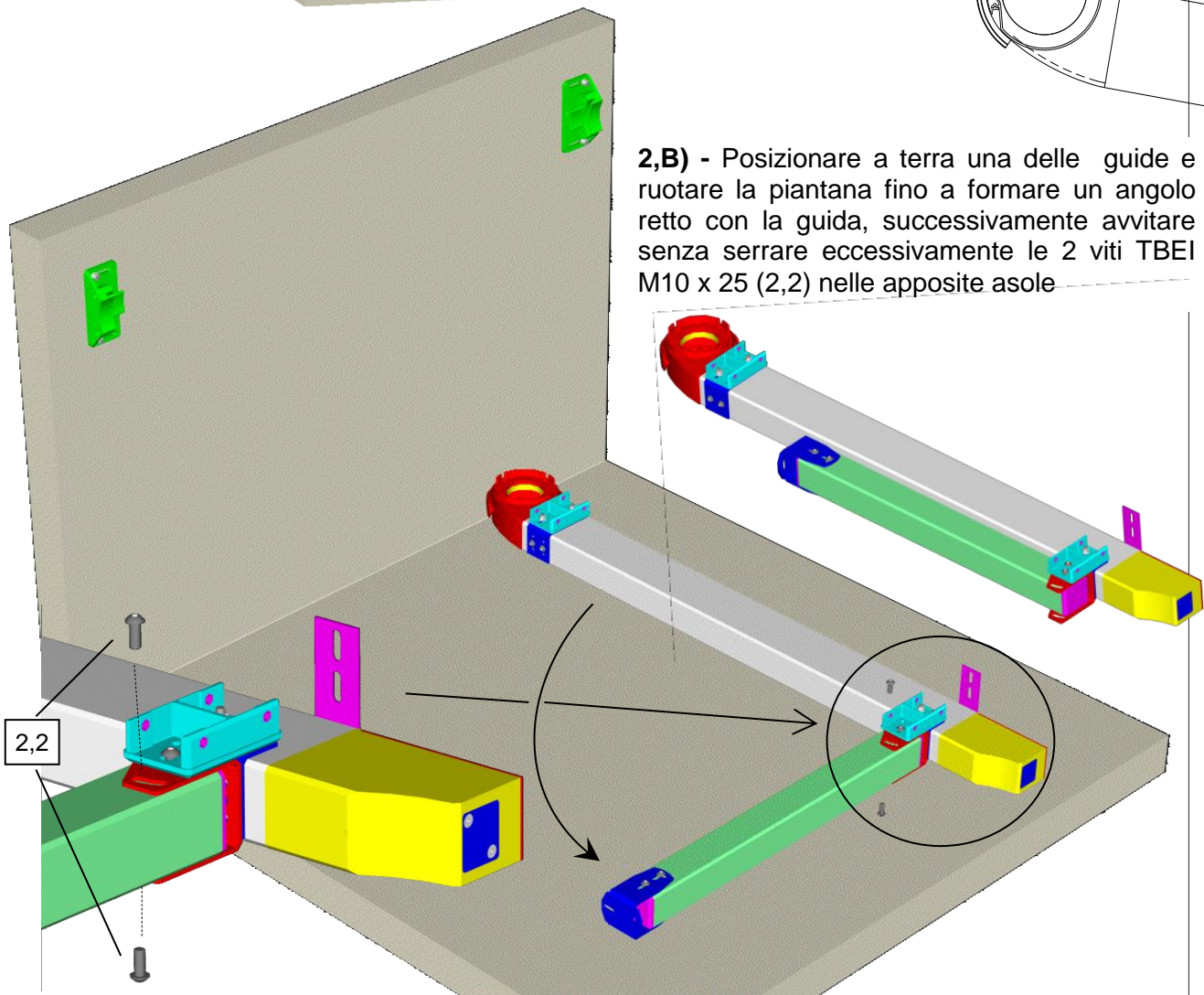
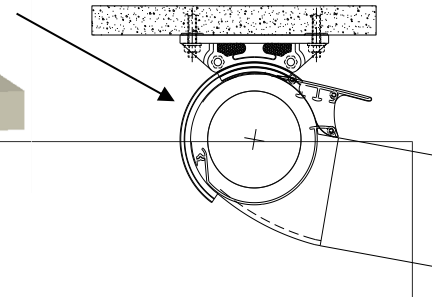
2) - Installazione Piastre di attacco a muro.




2,A) - Posizionare a muro come indicato le 2 piastre laterali di attacco (2,1) ad una distanza corrispondente con la larghezza e l'altezza della struttura finita.

Fissare le piastre posizionando i tasselli nella parte più esterna delle 2 asole, ad una distanza di circa 2,5 cm dall'esterno delle stesse.

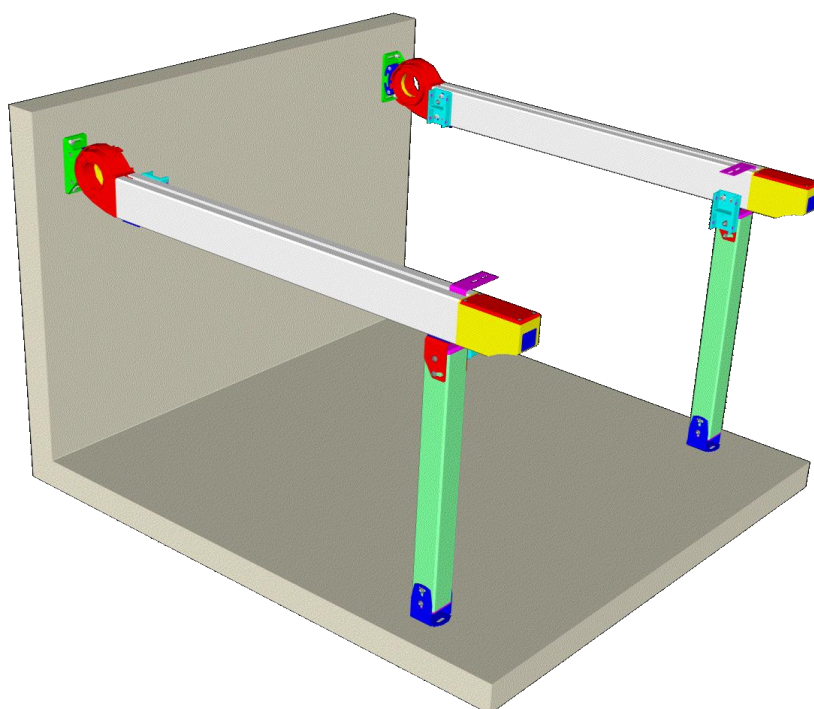
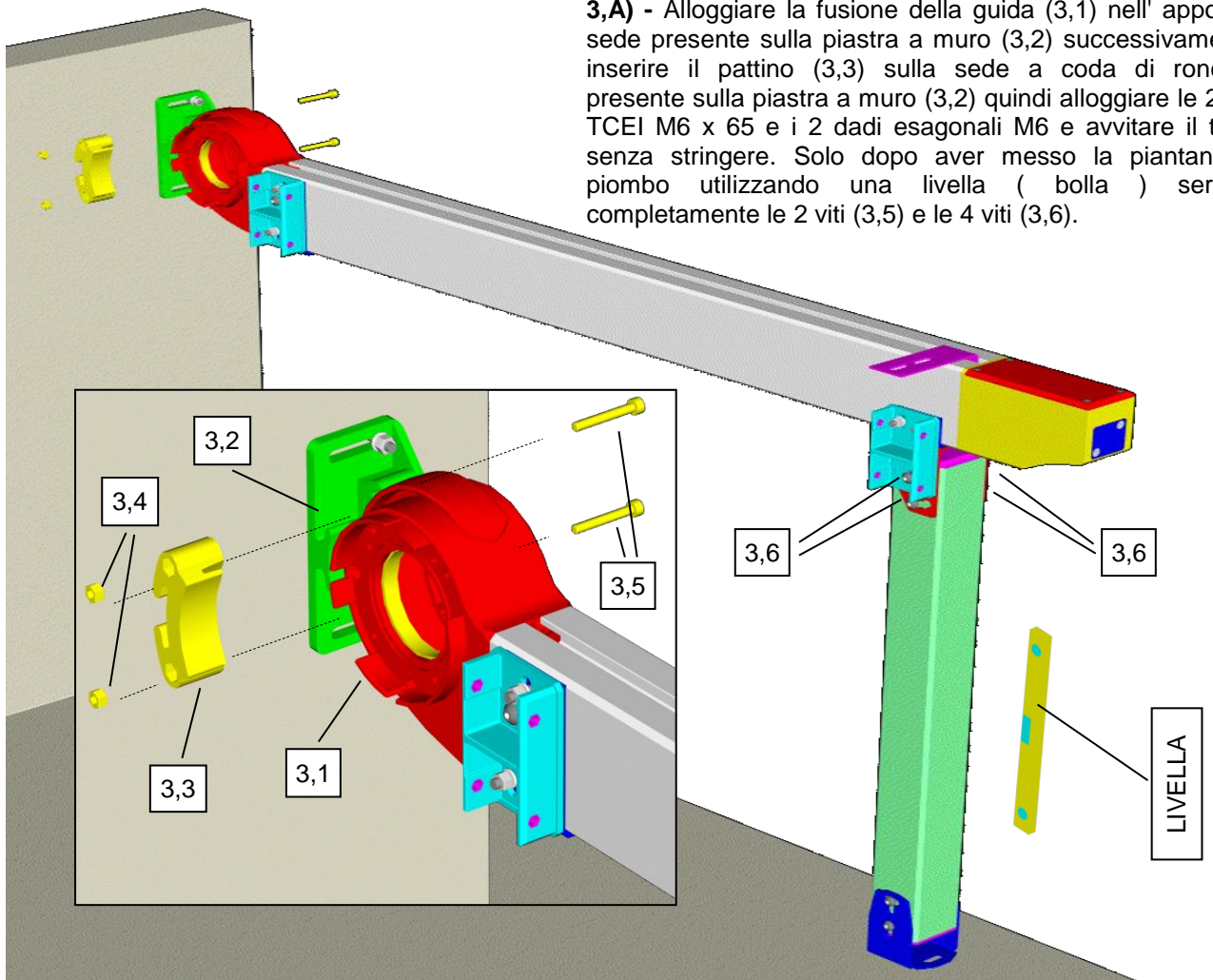
Se la struttura è da fissare a soffitto, posizionare sempre le 2 piastre (2,1) ad una distanza corrispondente con la larghezza della struttura finita, tenendo presente che nel senso della sporgenza le 2 piastre hanno un ingombro a filo del cassonetto




2,B) - Posizionare a terra una delle guide e ruotare la piantana fino a formare un angolo retto con la guida, successivamente avvitare senza serrare eccessivamente le 2 viti TBEI M10 x 25 (2,2) nelle apposite asole

	Documento	Descrizione	Rev.	Data emissione
	2009 / 089	ISTRUZIONI INSTALLAZIONE MODELLO SOLARIUM R114	A	14 febbraio 2006

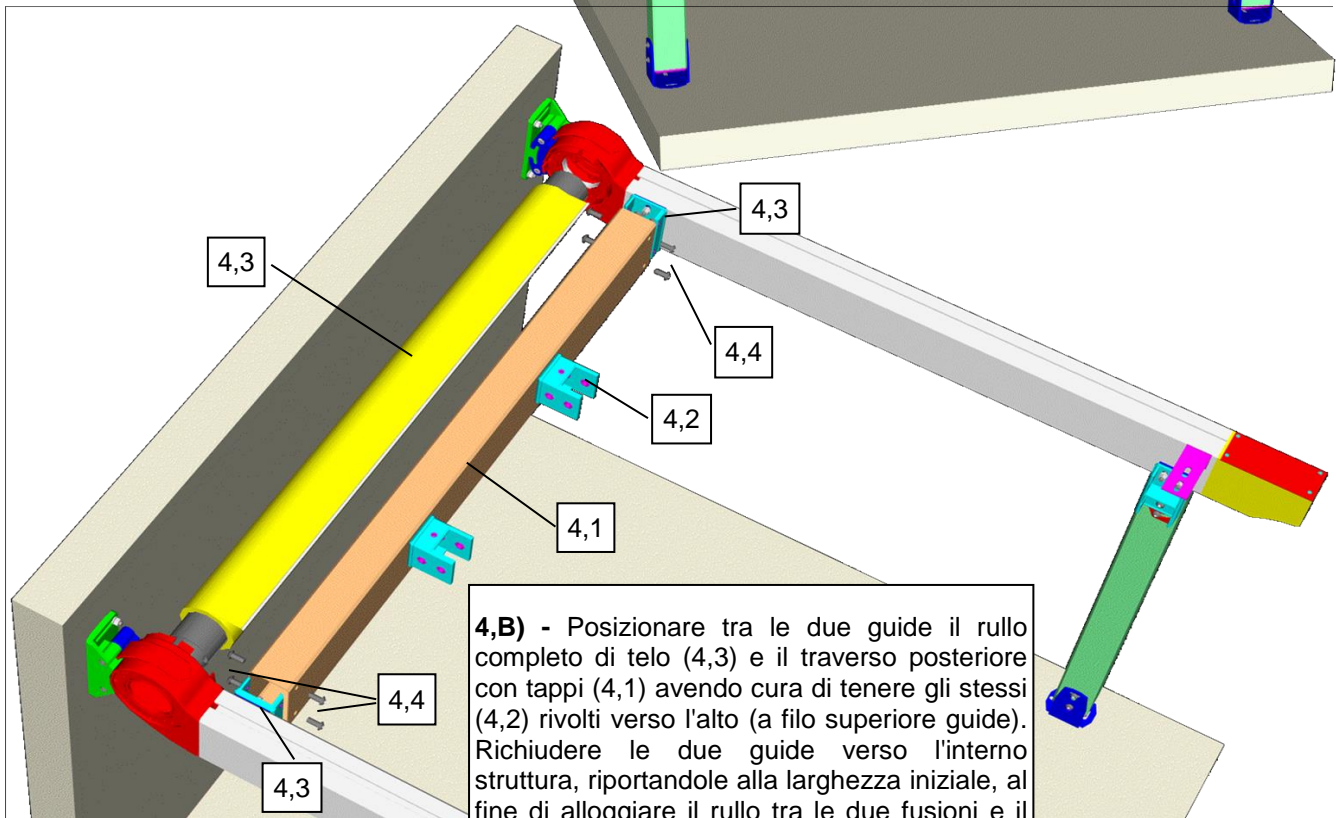
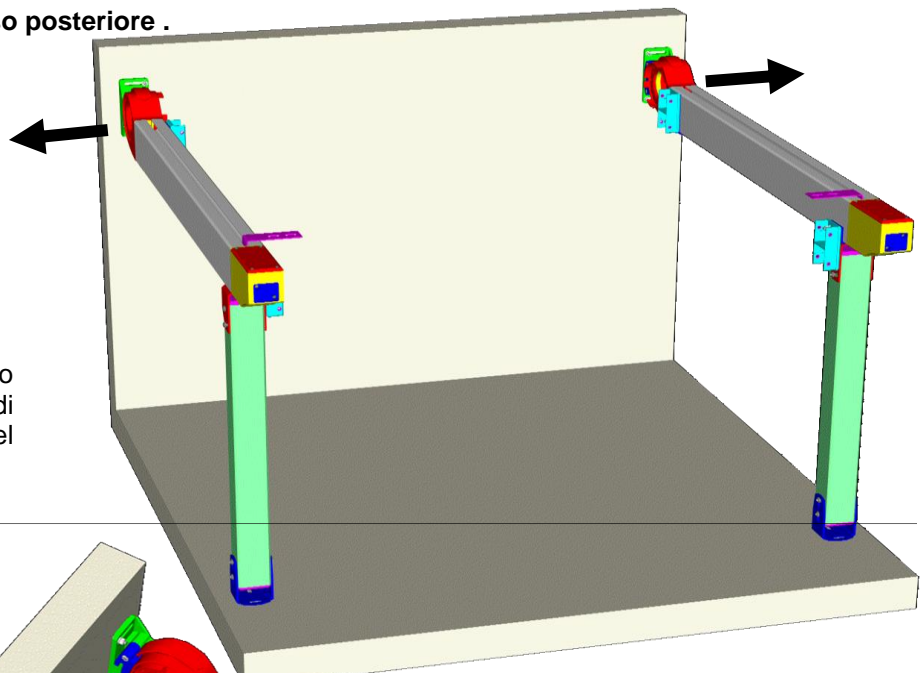
3) - Fissaggio delle guide sulla piastra a muro.



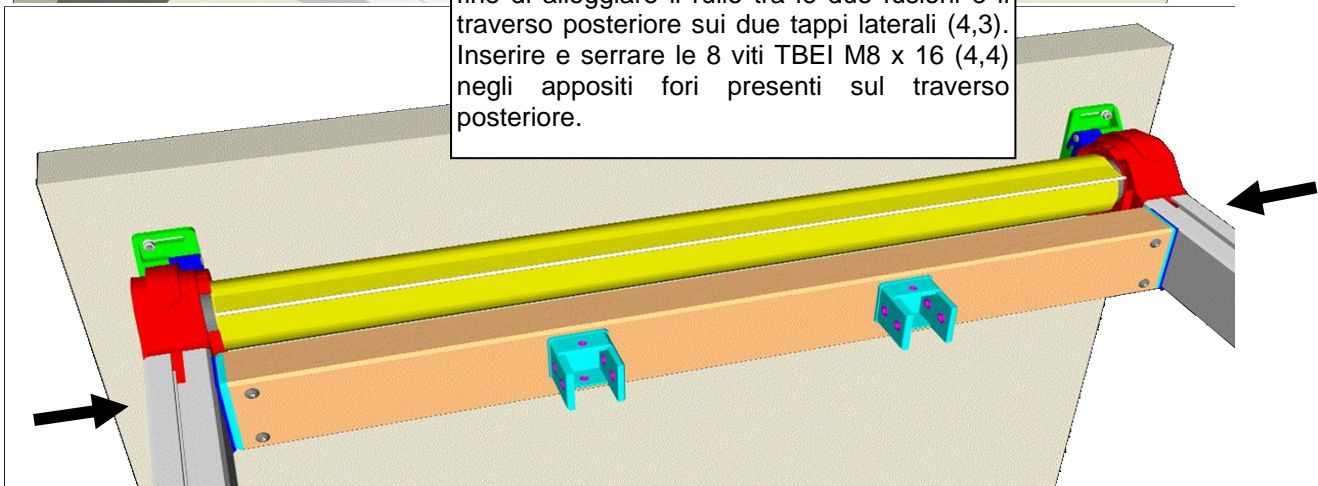
	Documento	Descrizione	Rev.	Data emissione
	2009 / 089	ISTRUZIONI INSTALLAZIONE MODELLO SOLARIUM R114	A	14 febbraio 2006


4) - Installazione rullo e traverso posteriore .

4,A) - Allargare il più esterno possibile le 2 guide al fine di permettere l'installazione del rullo e del traverso posteriore.

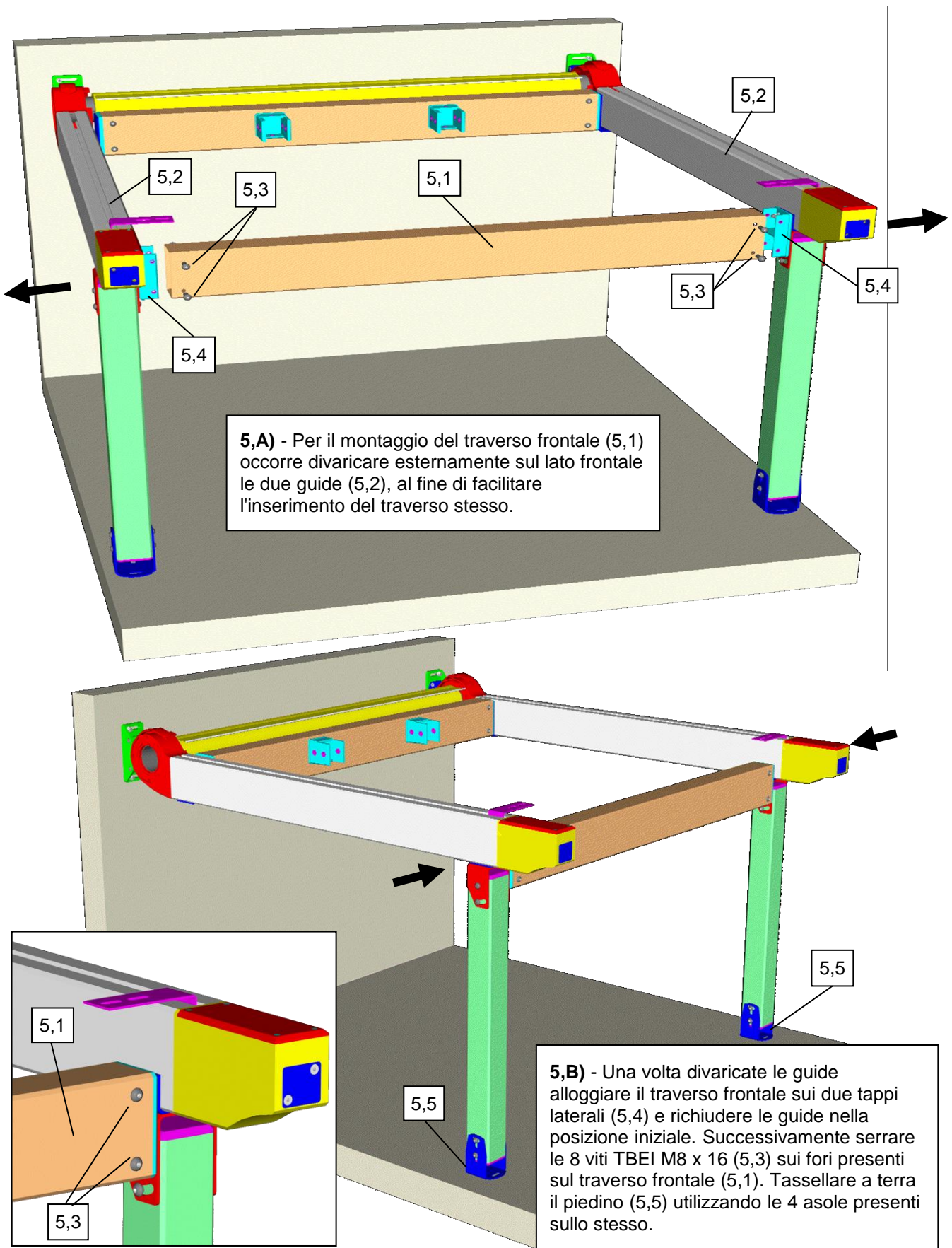


4,B) - Posizionare tra le due guide il rullo completo di telo (4,3) e il traverso posteriore con tappi (4,1) avendo cura di tenere gli stessi (4,2) rivolti verso l'alto (a filo superiore guide). Richiudere le due guide verso l'interno struttura, riportandole alla larghezza iniziale, al fine di alloggiare il rullo tra le due fusioni e il traverso posteriore sui due tappi laterali (4,3). Inserire e serrare le 8 viti TBEI M8 x 16 (4,4) negli appositi fori presenti sul traverso posteriore.

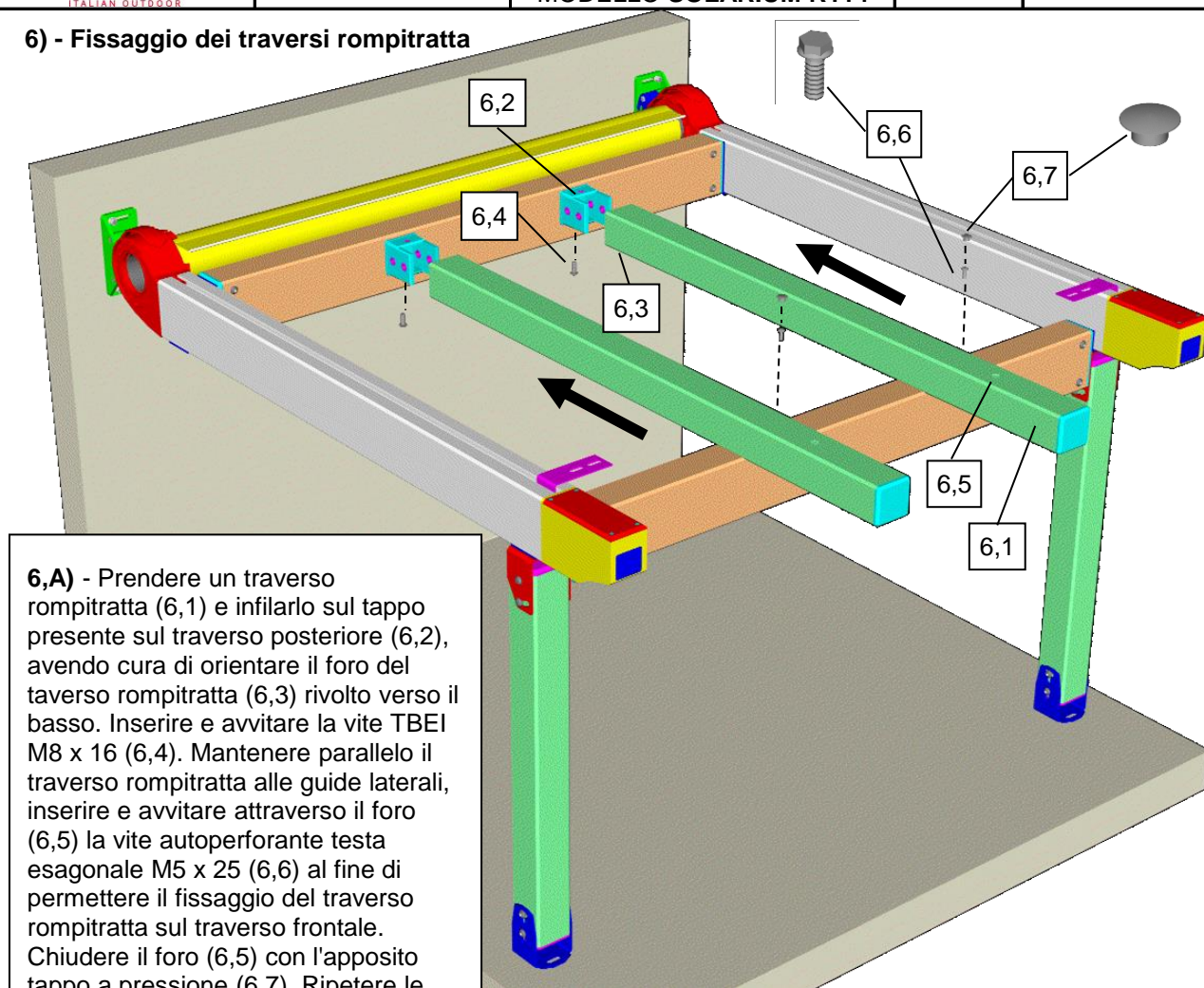


	Documento	Descrizione	Rev.	Data emissione
	2009 / 089	ISTRUZIONI INSTALLAZIONE MODELLO SOLARIUM R114	A	14 febbraio 2006

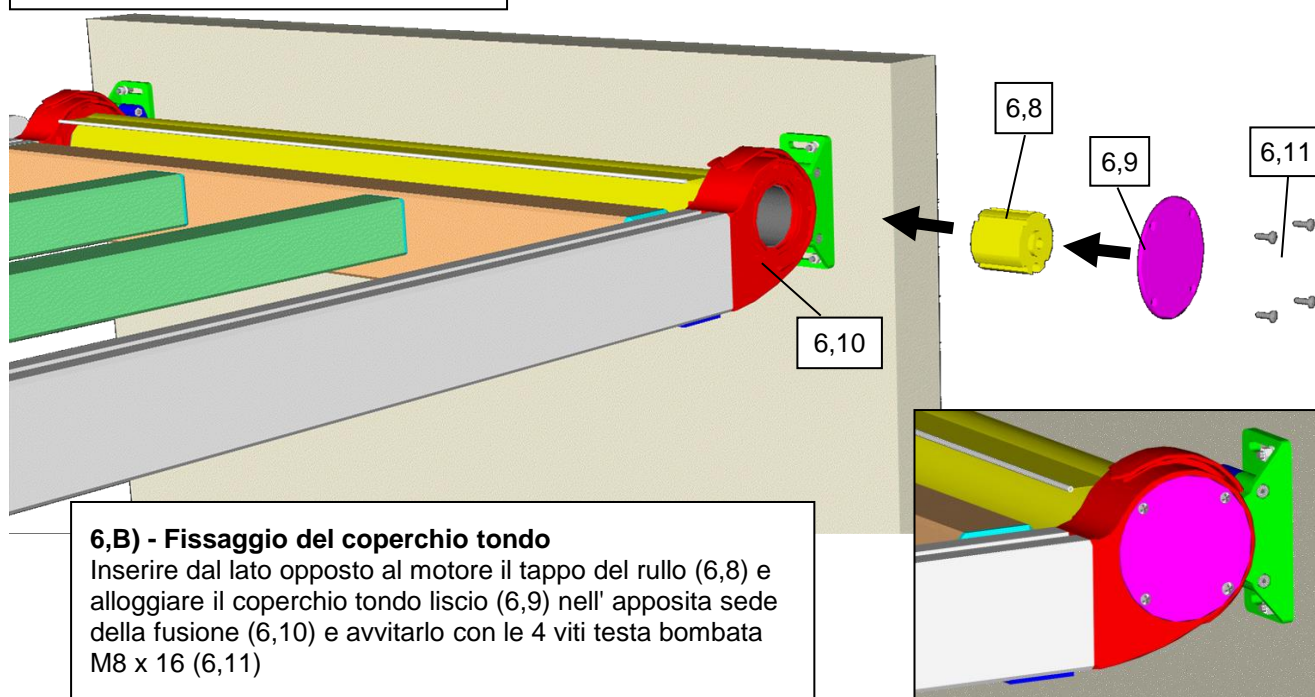
5) - Fissaggio del traverso frontale.



6) - Fissaggio dei traversi rompitratta




6,A) - Prendere un traverso rompitratta (6,1) e infilarlo sul tappo presente sul traverso posteriore (6,2), avendo cura di orientare il foro del traverso rompitratta (6,3) rivolto verso il basso. Inserire e avvitare la vite TBEI M8 x 16 (6,4). Mantenere parallelo il traverso rompitratta alle guide laterali, inserire e avvitare attraverso il foro (6,5) la vite autoperforante testa esagonale M5 x 25 (6,6) al fine di permettere il fissaggio del traverso rompitratta sul traverso frontale. Chiudere il foro (6,5) con l'apposito tappo a pressione (6,7). Ripetere le operazioni per ogni traverso rompitratta.

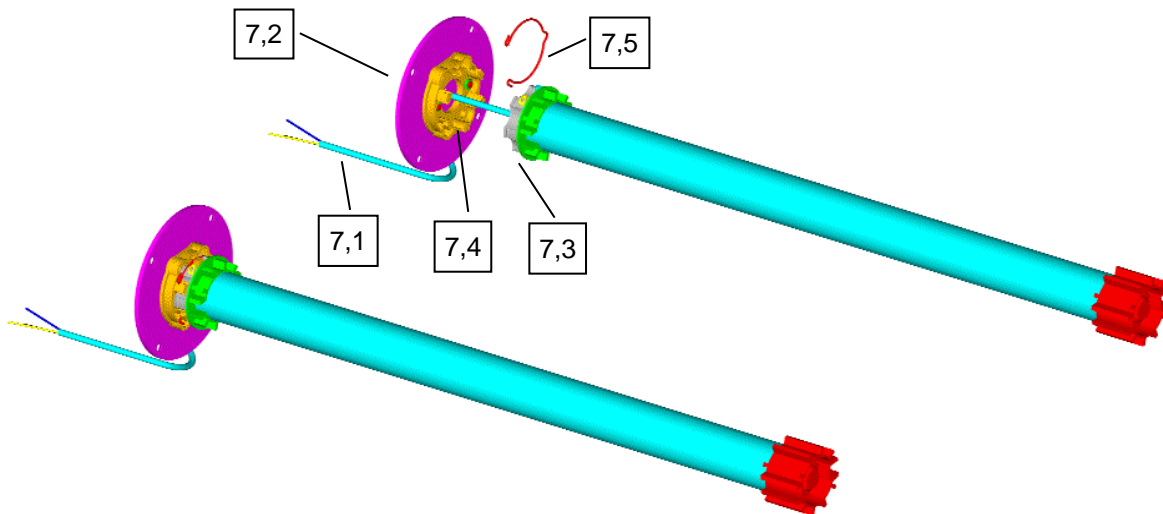


6,B) - Fissaggio del coperchio tondo

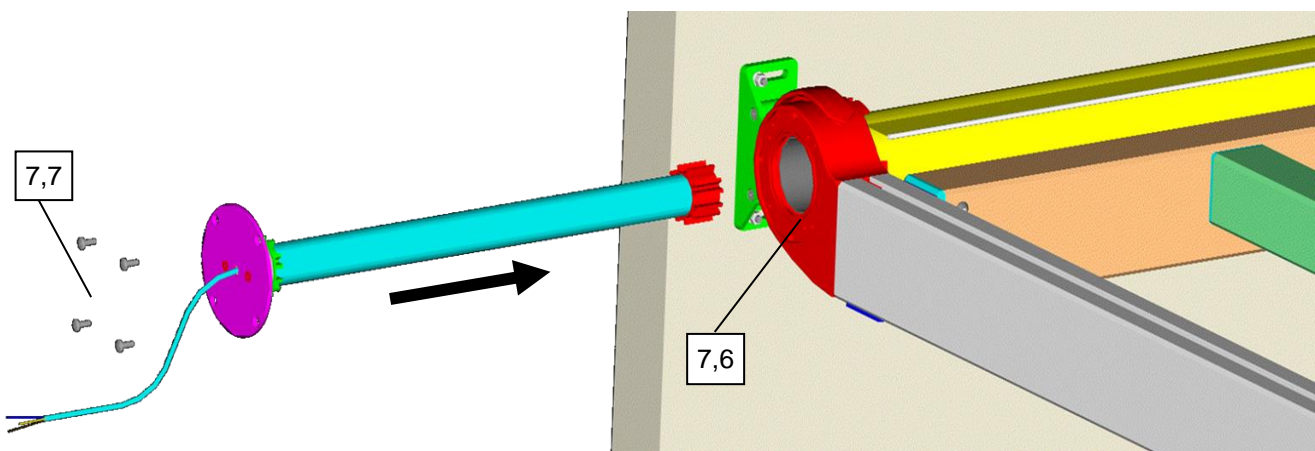
Inserire dal lato opposto al motore il tappo del rullo (6,8) e alloggiare il coperchio tondo liscio (6,9) nell' apposita sede della fusione (6,10) e avvitarlo con le 4 viti testa bombata M8 x 16 (6,11)

	Documento	Descrizione	Rev.	Data emissione
	2009 / 089	ISTRUZIONI INSTALLAZIONE MODELLO SOLARIUM R114	A	14 febbraio 2006

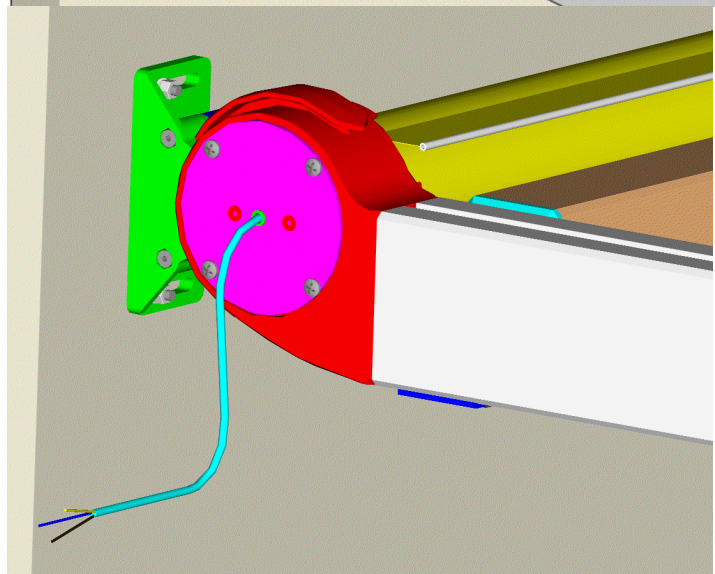
7) - Inserimento del motore nel rullo




7,A) - Prima di inserire il motore nel rullo , bisogna procedere come segue : far scorrere il cavo del motore (7,1) nel foro centrale del coperchio con flangia attacco motore (7,2), alloggiare la testa del motore (7,3) nella flangia attacco motore (7,4) e infine incastrare la molla di sicurezza (7,5) sull'apposita sede presente sulla testa del motore.



7,B) - A questo punto infilare il motore completo di coperchio nel rullo e alloggiarlo nell' apposita sede della fusione (7,6) e avvitarlo con le 4 viti testa bombata M8 x 16 (7,7).



	Documento	Descrizione	Rev.	Data emissione
	2009 / 089	ISTRUZIONI INSTALLAZIONE MODELLO SOLARIUM R114	A	14 febbraio 2006

8) - Allacciamento motore

8,A) - Per installare il telo al terminale, occorre farlo scendere fino al traverso frontale della tenda.



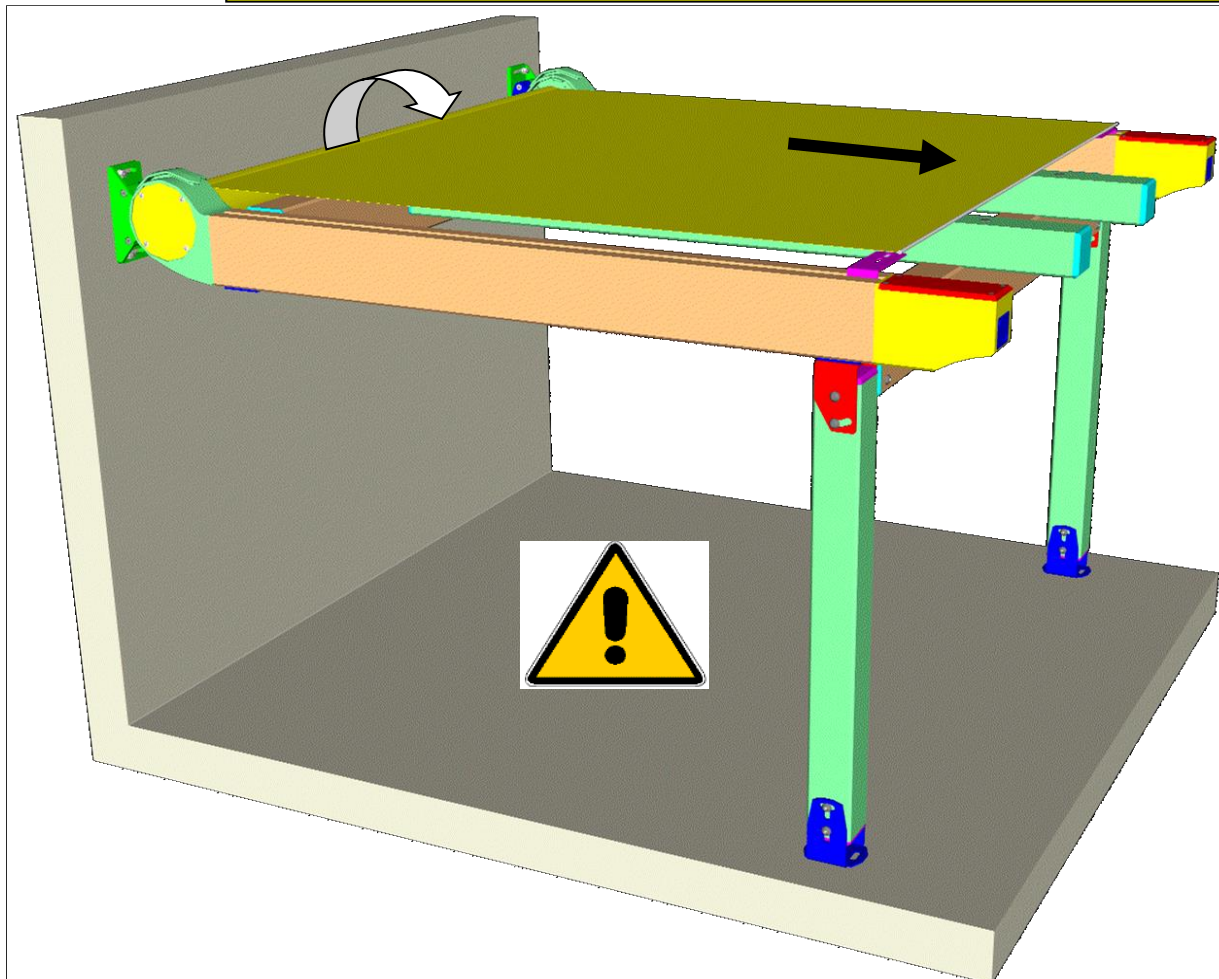
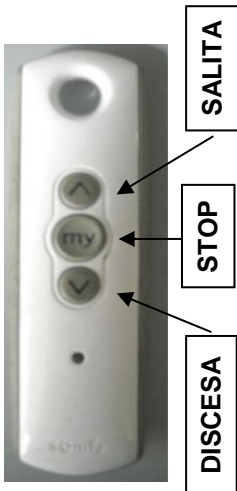
ATTENZIONE !



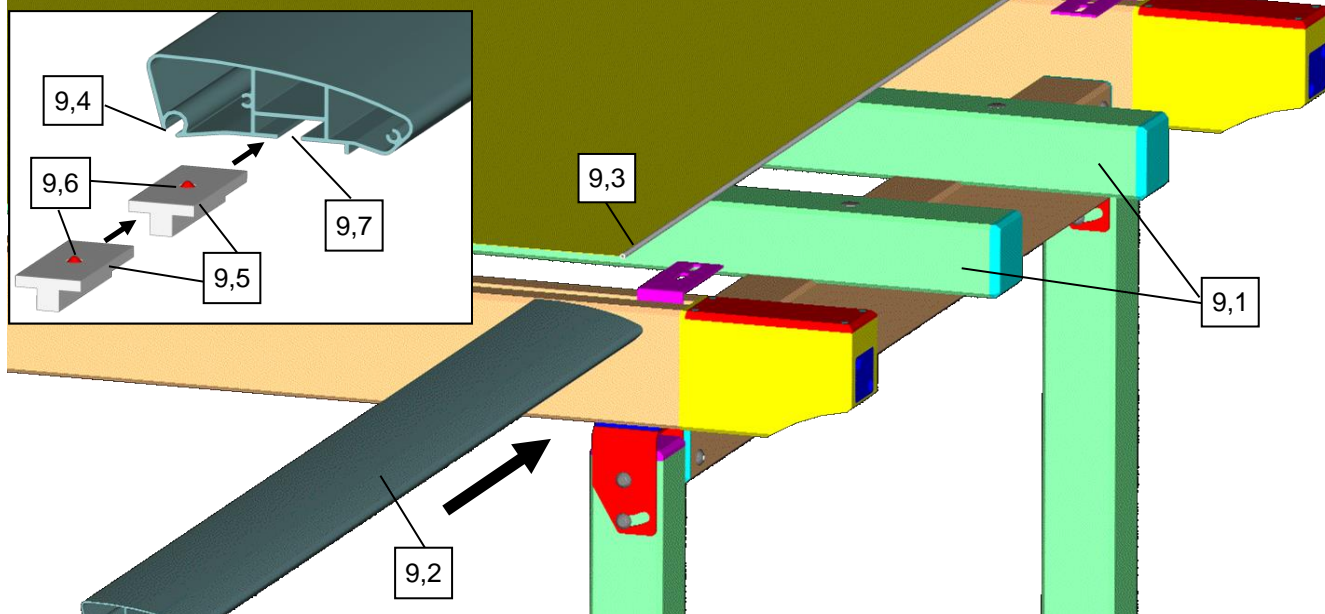
PRIMA DI ALLACCIARE IL MOTORE ALLA RETE ELETTRICA, LEGGERE ATTENTAMENTE QUANTO SEGUE, SOLO DOPO AVER LETTO QUESTE ISTRUZIONI PROCEDERE COME DESCRITTO

Una volta collegato il motore alla rete elettrica premere contemporaneamente il pulsante salita (↑) e discesa (↓) del telecomando, la tenda fa un piccolo movimento in salita e discesa. A questo punto per svolgere il telo, premere il comando discesa (FRECCIA IN BASSO) e verificare il senso di rotazione del rullo.

ATTENZIONE : SE IL SENSO DI ROTAZIONE NON CORRISPONDE, PER INVERTIRLO PREMERE PER ALMENO 5 SECONDI, IL PULSANTE STOP (tasto centrale), (SI AVVERTE UN PICCOLO MOVIMENTO IN SALITA E DISCESA). VERIFICARE ORA LA CORRETTA ROTAZIONE PREMENDO IL COMANDO DISCESA. SOLO DOPO AVER VERIFICATO CIO' SI PUO' PROCEDERE CON LA MOVIMENTAZIONE DELLA TENDA.



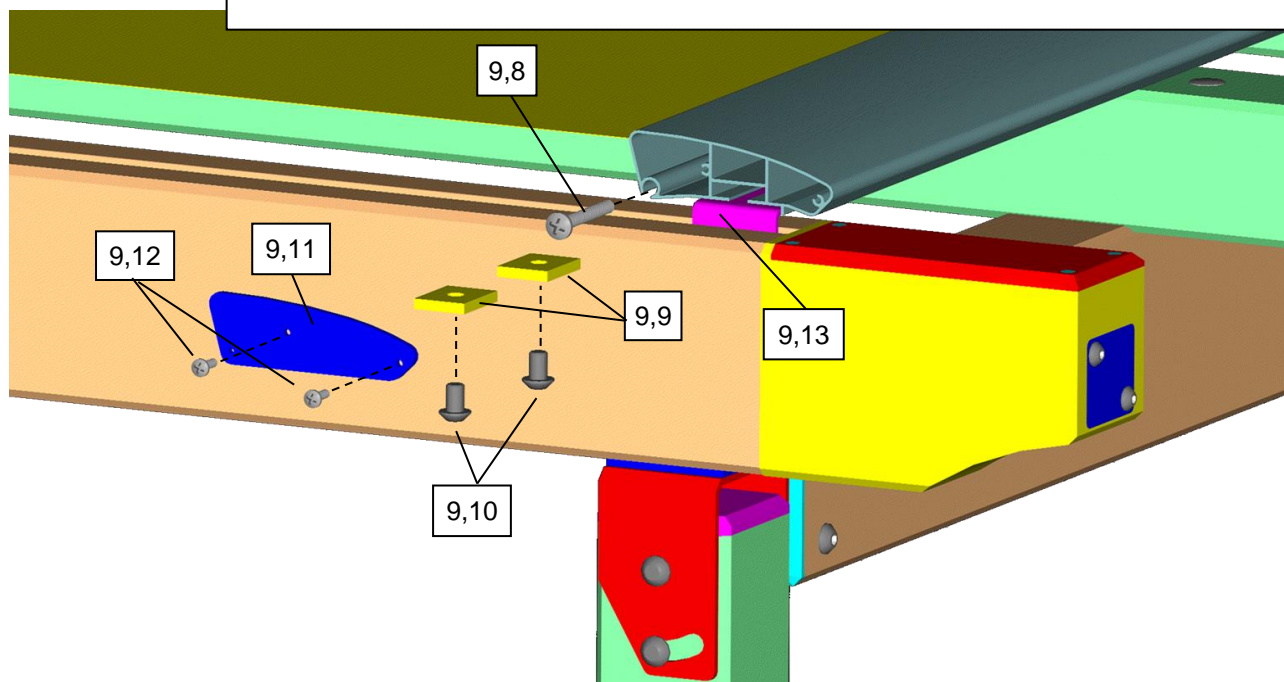
9) - Installazione terminale



9,A) - Se il numero dei trasversi rompitratta presenti sulla struttura (9,1) è pari, nella confezione degli accessori ci saranno 2 pattini di scorrimento (9,5) mentre se è dispari ce ne sarà uno solo.

Infilare nella camera del terminale (9,7) i relativi pattini di scorrimento (9,5) e lasciarli liberi, senza serrare i grani filettati (9,6).

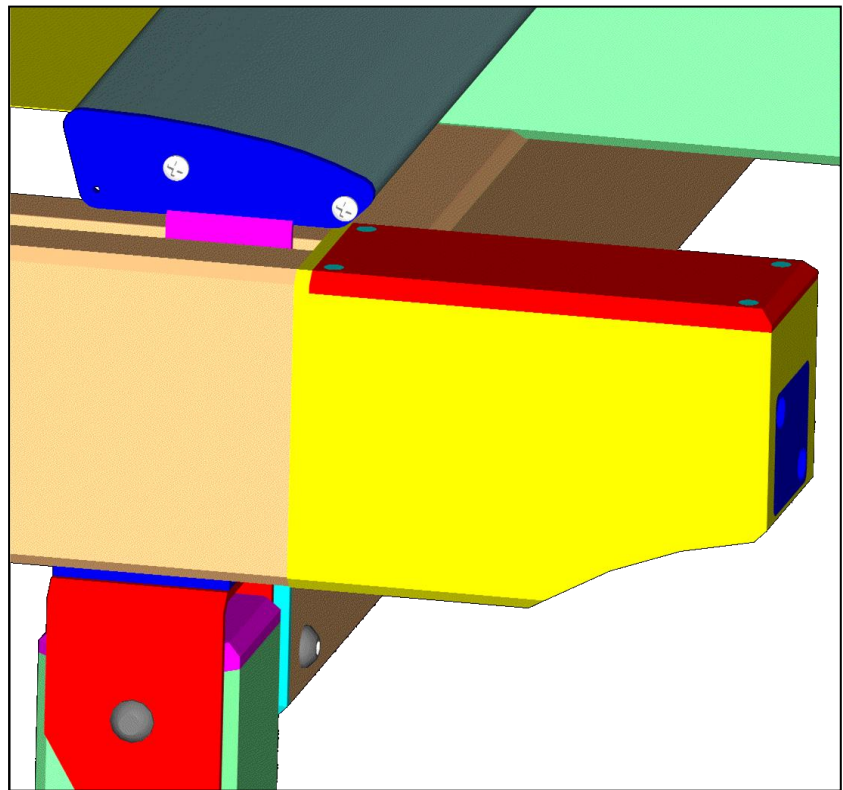
Infilare da un lato del telo (9,3) il terminale (9,2), utilizzando l'apposita camera (9,4) fino all'estremità opposta del telo.



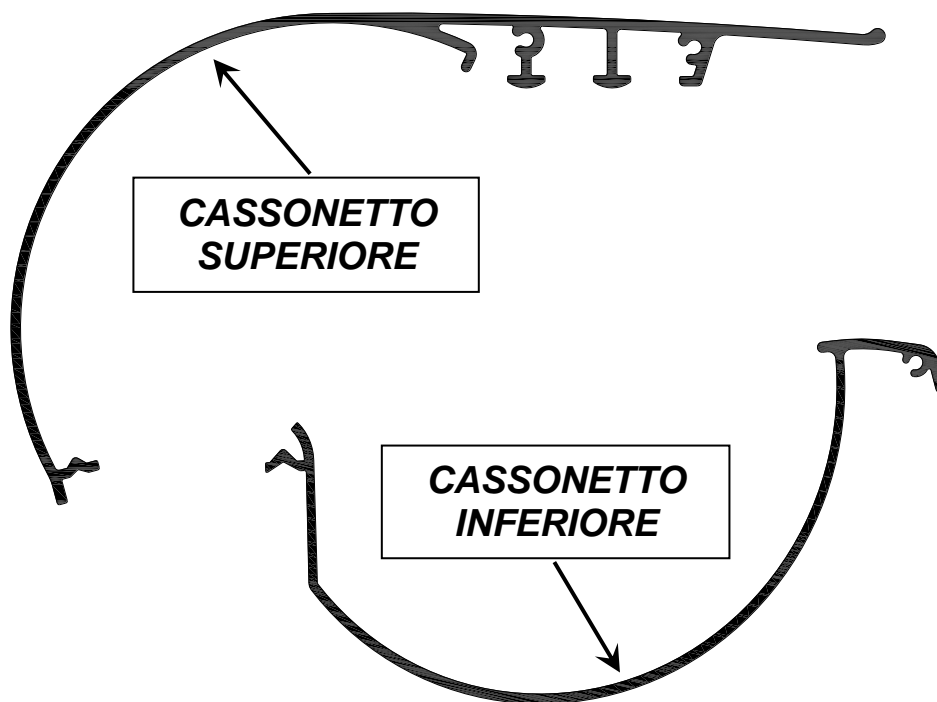
9,B) - Centrare il terminale sui due carrelli (9,13). Infilare da ognuno dei due lati del terminale le due piastrine (9,9) nella camera (9,7) e fissarle ai carrelli (9,13) tramite le viti TBEI M10 x 12 (9,10). Avvitare sempre da entrambi i lati del terminale le viti autofilettanti tipo legno (9,8) nella camera del terminale (9,4) al fine di tensionare il telo. Infine fissare i due tappi di chiusura (9,11) alle estremità del terminale utilizzando le viti autoperforanti (9,12).

	Documento	Descrizione	Rev.	Data emissione
	2009 / 089	ISTRUZIONI INSTALLAZIONE MODELLO SOLARIUM R114	A	14 febbraio 2006

9,C) - Una volta fissato il terminale, posizionare i pattini di scorrimento (9,5) in prossimità dei 2 traversi rompitratta centrali (se sono pari) o del traverso centrale (se sono dispari) e serrare lievemente il grano filettato (9,6).
Spostare e allineare i pattini di scorrimento sopra ogni traverso adiacente.
A questo punto occorre chiudere la tenda premendo il pulsante salita (↑) fino a circa 20 cm prima del fine corsa superiore, per permettere l'installazione del cassonetto.



10) - Installazione del cassonetto

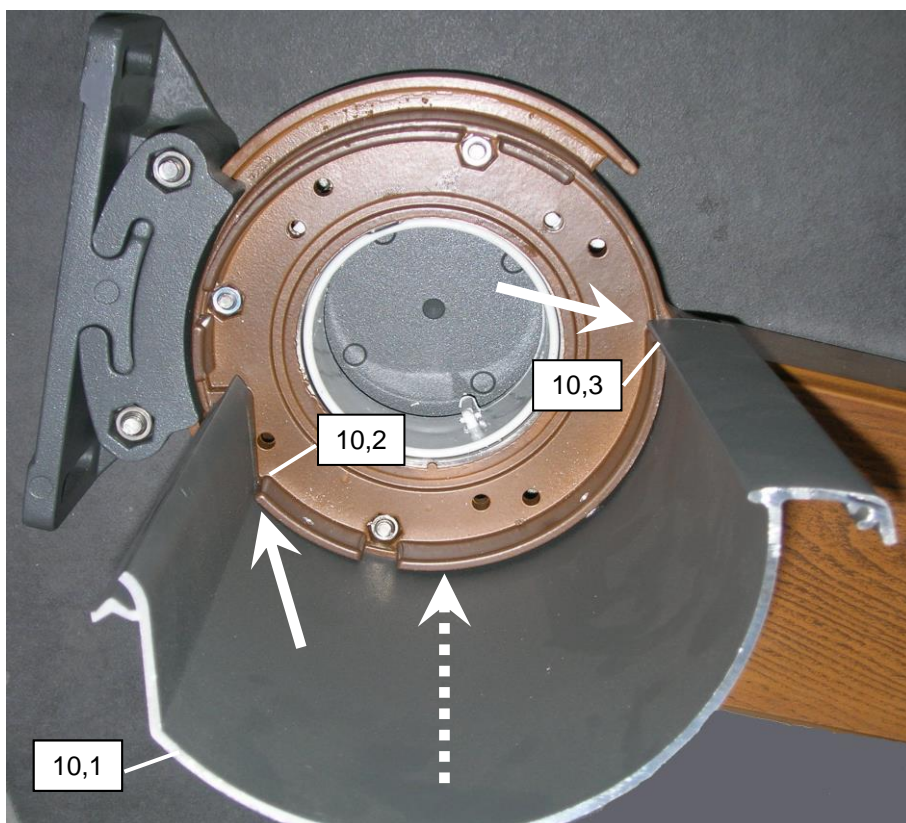


10,A) - Il cassonetto è formato da 2 semiparti da accoppiare una all'altra.

Per la corretta installazione installare prima il cassonetto inferiore e successivamente quello superiore.

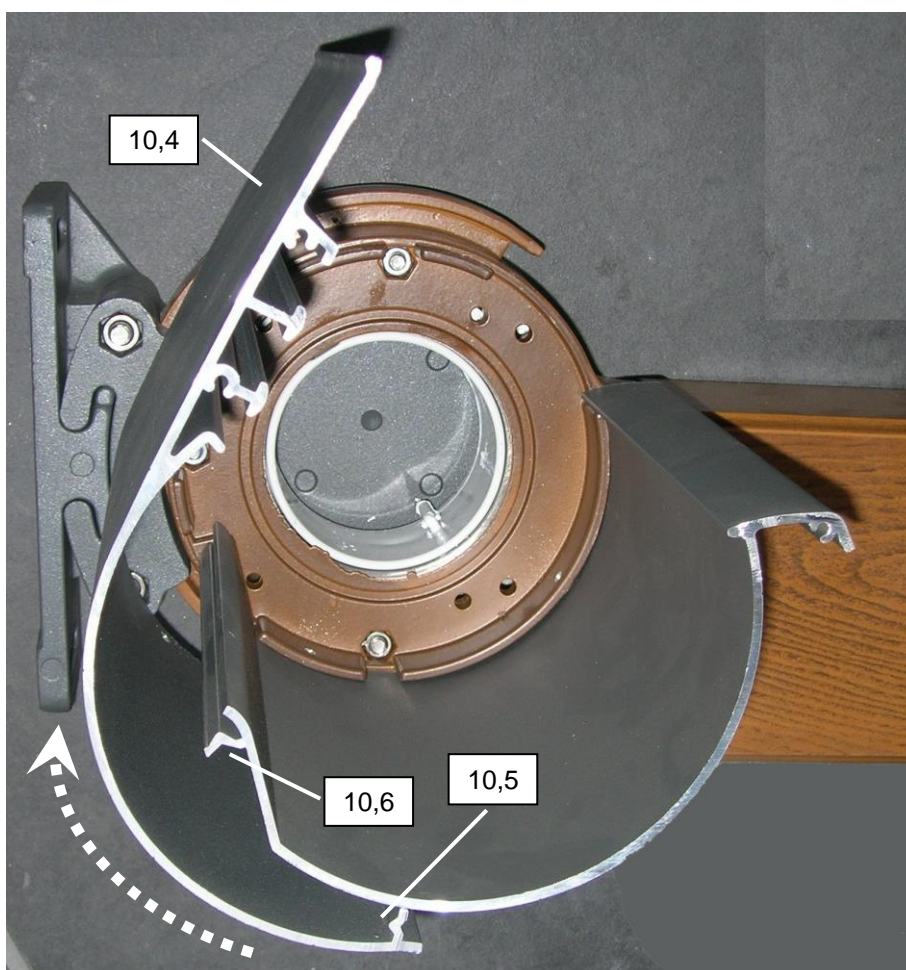
Prendere il cassonetto inferiore (10,1) e dopo averlo orientato come nella foto a fianco, da sotto la struttura avvicinarlo all'interno delle due guide, mantenendolo parallelo al terreno.

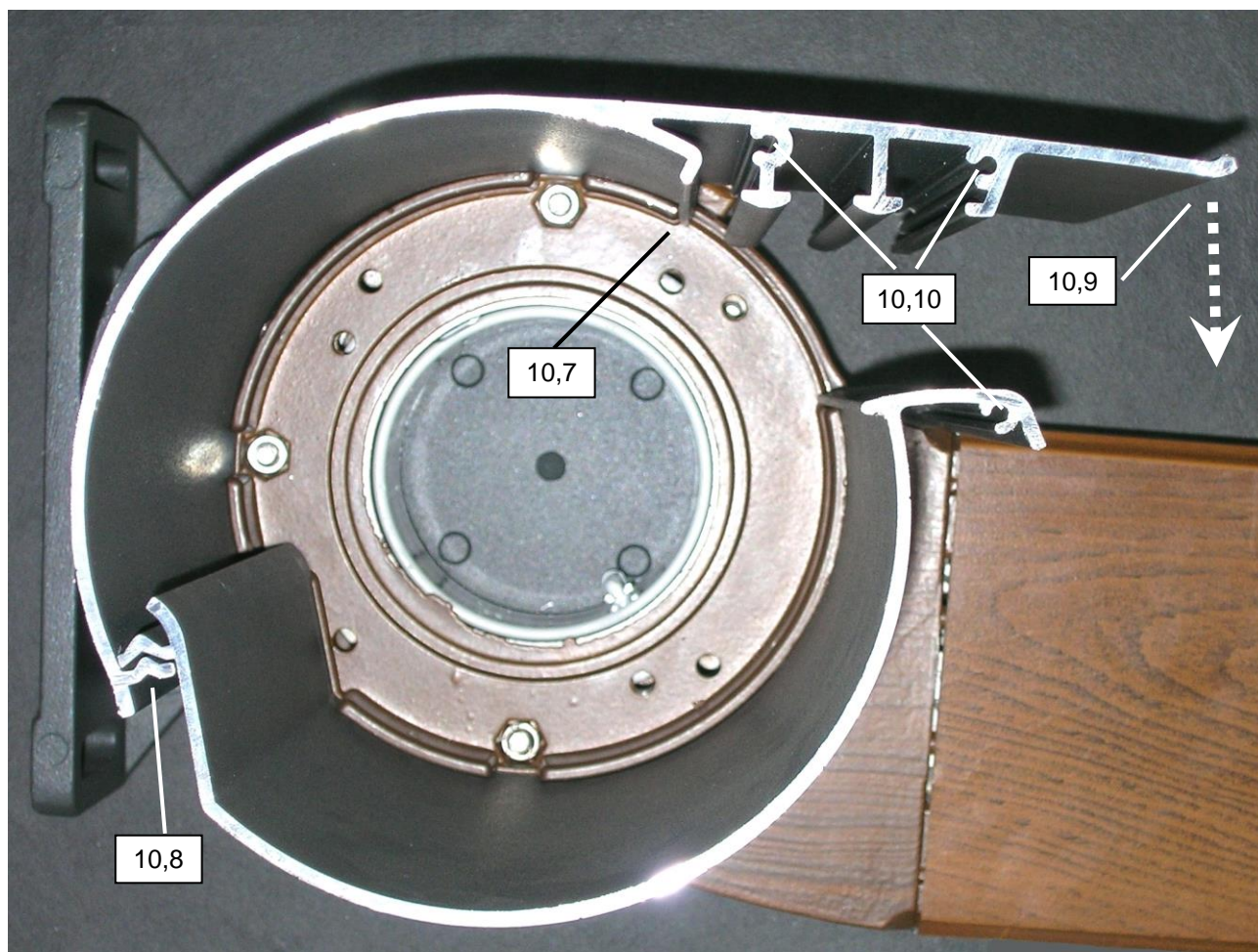
Impegnarlo simultaneamente nelle alette presenti sulla fusione di destra e sinistra, indicate nei punti (10,2) e (10,3).



10,B) - Prendere il cassonetto superiore (10,4) e dopo averlo orientato come nella foto a fianco, da sotto la struttura avvicinarlo all'interno delle due guide, mantenendolo parallelo al terreno.

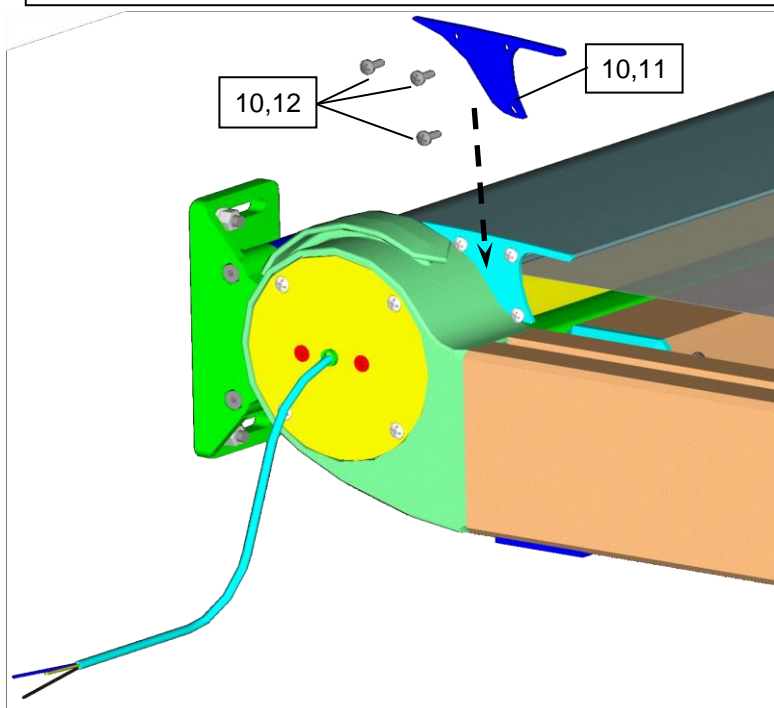
Farlo ruotare dal basso verso l'alto attorno al cassonetto inferiore montato in precedenza, fino ad impegnare la sporgenza (10,5) nella relativa sede (10,6) presente sul cassonetto inferiore.





10,C) - Verificare l'accoppiamento dei due cassonetti al punto (10,8).


Successivamente forzare da entrambi i lati le estremità del cassonetto superiore (10,9) verso il basso, fino a impegnare con uno scatto il profilo sull' aletta (10,7).



10,D) - Avvicinare all'estremità dei due cassonetti il tappo di chiusura (10,11) e una volta combaciati i 3 fori del tappo con i fori presenti sui due cassonetti (10,10) avvitarli con le 3 viti auto perforanti testa a croce (10,12).

Ripetere la stessa operazione per l'estremità opposta dei due cassonetti.

Si consiglia per lunghezze rilevanti dei due cassonetti, di fissarli circa ogni metro con delle viti auto perforanti sulla linea di giunzione (10,8).

	Documento	Descrizione	Rev.	Data emissione
	2009 / 089	ISTRUZIONI INSTALLAZIONE MODELLO SOLARIUM R114	A	14 febbraio 2006

9,A) - REGOLAZIONE DEI FINE CORSA SOLO PER STRUTTURA A MODULO SINGOLO



ATTENZIONE !



SCOLLEGARE PER QUALCHE SECONDO L'ALLACCIAMENTO ELETTRICO DEL MOTORE E RIALLACCIARLO

Una volta collegato il motore alla rete elettrica premere contemporaneamente il pulsante salita (↑) e discesa (↓) del telecomando, la tenda fa un piccolo movimento in salita e discesa. A questo punto per aprire la tenda, dare 2 o 3 impulsi sul comando discesa (FRECCIA IN BASSO) e verificare il senso di rotazione del rullo.

ATTENZIONE : SE IL SENSO DI ROTAZIONE NON CORRISPONDE, PER INVERTIRLO PREMERE PER ALMENO 5 SECONDI, IL PULSANTE STOP (tasto centrale), (SI AVVERTE UN PICCOLO MOVIMENTO IN SALITA E DISCESA). VERIFICARE ORA LA CORRETTA ROTAZIONE CON 2 O TRE IMPULSI SUL COMANDO DISCESA. SOLO DOPO AVER VERIFICATO CIO' SI PUO' PROCEDERE CON LA MOVIMENTAZIONE DELLA TENDA.

Come prima cosa bisogna impostare il fine corsa in salita. Portare il terminale in chiusura sul cassonetto e premere **CONTEMPORANEAMENTE** il comando **STOP** e **DISCESA** per **più di 2 secondi**. La tenda scende in automatico indicando che la posizione di fine corsa superiore è stata memorizzata dal motore.

Quando la tenda ha quasi raggiunto il punto di fine corsa inferiore premere il tasto **STOP**. Premere il tasto **DISCESA** fino a circa un centimetro prima della fine della guida, verificando la tensione del telo. Se il telo non resta ben teso, premere ad impulsi il pulsante salita (↑) fino a portare il telo ad una tensione accettabile.


A questo punto premere **CONTEMPORANEAMENTE** il comando **SALITA** e **STOP** per più di 2 secondi. La tenda sale in automatico fino al fine corsa superiore precedentemente memorizzato, indicando che la posizione di fine corsa inferiore è stata memorizzata dal motore.

Quando la tenda si ferma automaticamente premere per **più di 2 secondi** il pulsante **STOP**. La tenda si muove brevemente in salita e discesa , indicando che i due fine corsa sono stati memorizzati dal motore.

Per concludere l'operazione e memorizzare i fine corsa definitivamente, girare il telecomando sul lato posteriore e con l'ausilio di un oggetto a punta (penna o vite) premere per **più di un secondo** il pulsantino rotondo.

La tenda si muove brevemente in salita e discesa , indicando che i due fine corsa sono stati memorizzati definitivamente..

Le operazioni di taratura vanno fatte in sicurezza. Esiste il rischio residuo di schiacciamento delle mani o della testa tra il terminale ed il rullo avvolgitore; posizionarsi quindi sul lato esterno della tenda al di fuori della zona di pericolo.

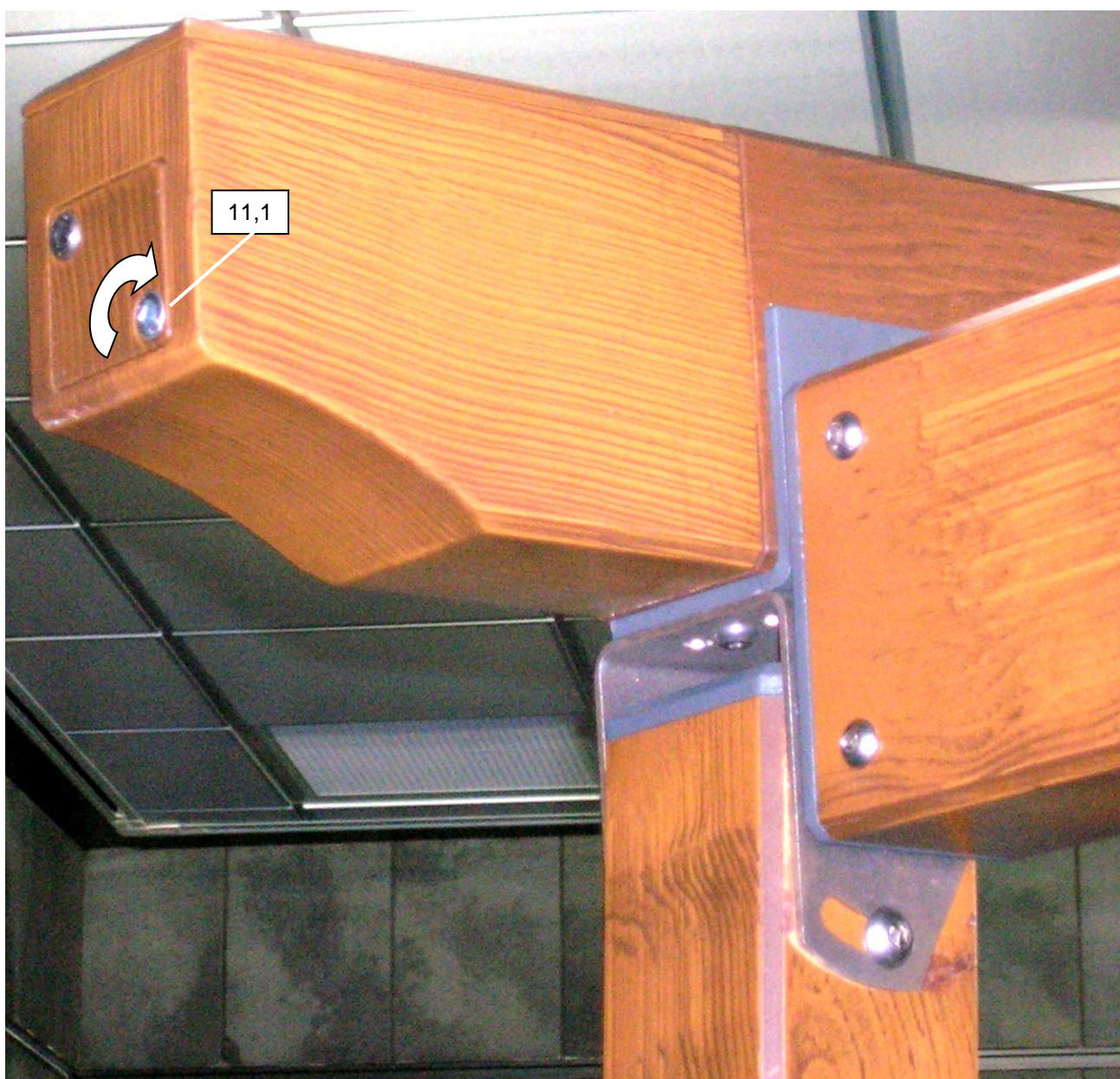
	Documento	Descrizione	Rev.	Data emissione
	2009 / 089	ISTRUZIONI INSTALLAZIONE MODELLO SOLARIUM R114	A	14 febbraio 2006


11) - Regolazione allineamento del terminale con il traverso frontale.

Se a tenda completamente aperta, il terminale del telo frontale non è perfettamente parallelo al traverso della struttura, procedere come segue :

Dal lato guida dove il telo risulta arretrato rispetto al traverso, agire in **senso orario** sulla rispettiva vite (11,1) fino a quando il terminale risulta perfettamente parallelo al traverso.

Si raccomanda di non ruotare in senso antiorario (allentare) la suddetta vite, al fine di evitare il disimpegno della stessa dal sistema di tensionamento.



	Documento	Descrizione	Rev.	Data emissione
	2009 / 089	ISTRUZIONI INSTALLAZIONE MODELLO SOLARIUM R114	A	14 febbraio 2006

12) - Installazione lastre di policarbonato.

Installare le lastre (12,1) sui traversi da 8x8 (12,2), come indicato nello schema sotto riportato; fare scorrere le 2 lastre esterne fino ad incastrarle all'interno dei profili a "F" (12,3) posti all'interno delle guide.

Poi installare le guarnizioni ed i profili di copertura a scatto, da fissare con viti auto perforanti, su ogni traverso.

