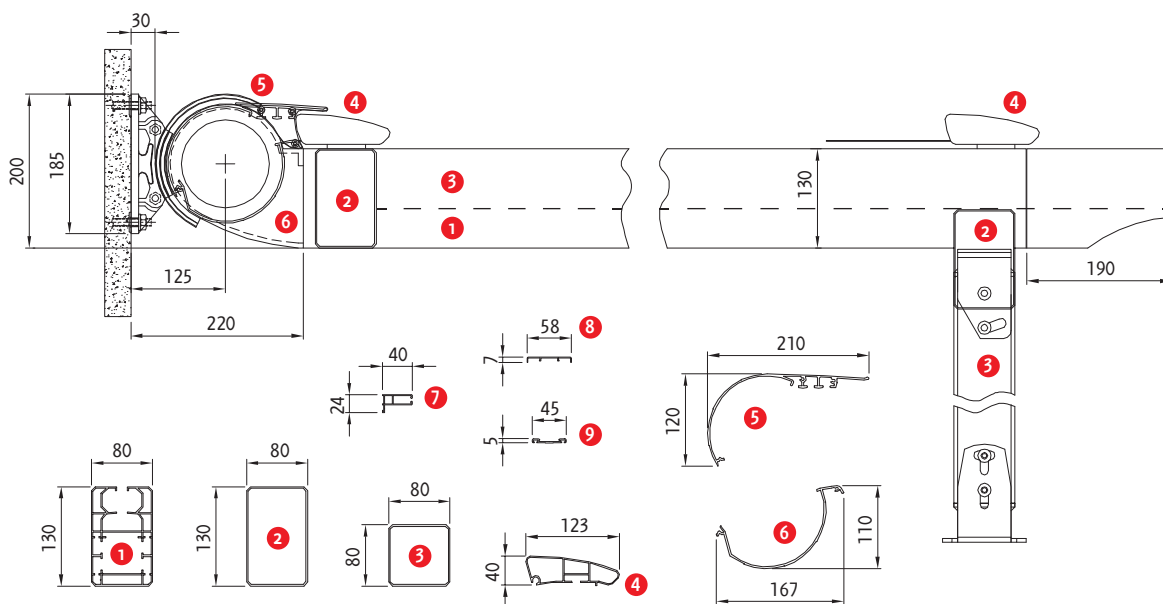


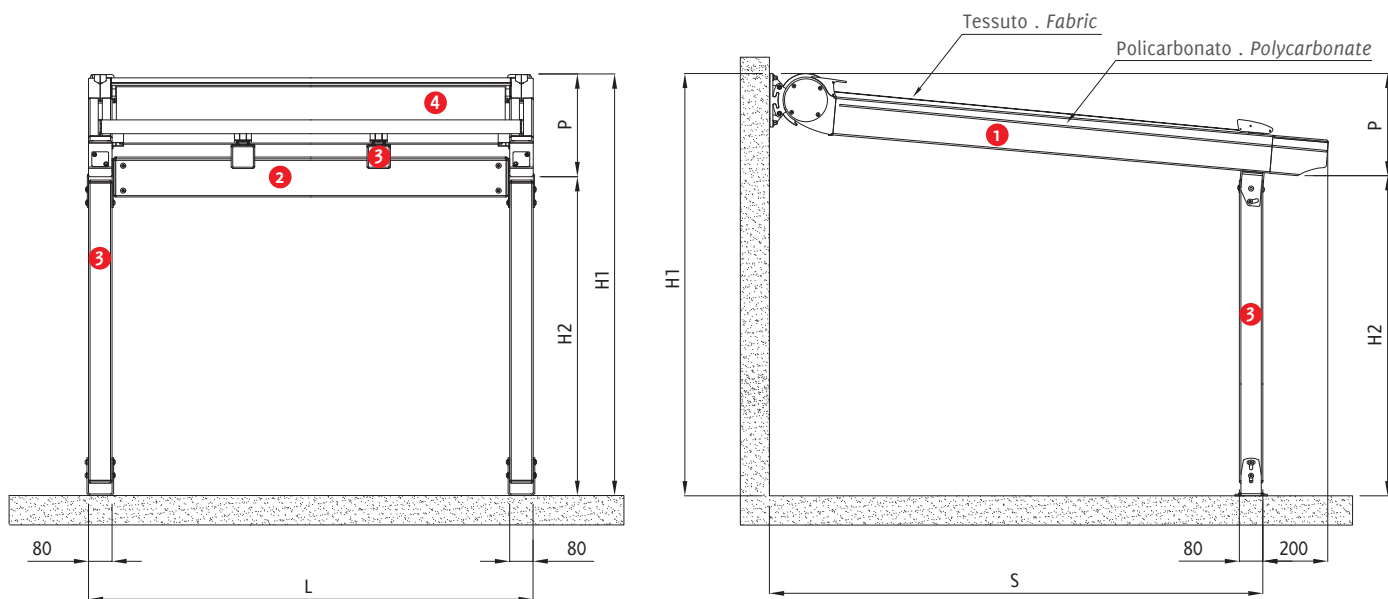
## Dati tecnici . Technical data

Quote espresse in mm - Dimensions in mm



Vista frontale . Frontal view

Vista laterale . Side view



Sporgenza Projection	S cm	300	350	400	450	500	550	600
Pendenza minima Least inclination	P cm	35	38	40	43	45	48	50

Se la struttura non ha le caratteristiche indicate, BT Group non si assume la responsabilità per eventuali sacche d'acqua e problematiche inerenti al deflusso dell'acqua piovana. Le pendenze sono le minime garantite per un corretto deflusso dell'acqua piovana.

If this structure doesn't have these indicated features, BT Group will not be responsible for possible knapsacks of water or similar problems concerning the running-off of rainwater. Flowing profiles number is indicative, inclinations are the least guaranteed for a correct outflow of rainwater.

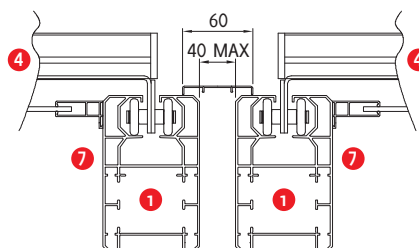
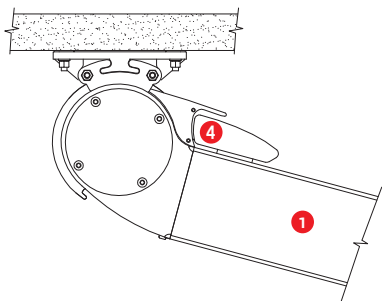
# R114 SOLARIUM

## Dettagli tecnici . Technical details

Quote espresse in mm - Dimensions in mm

Attacco a soffitto . Ceiling application

Tettuccio giunzione pergole . Connection roof  
057 - 963



Dettaglio fissaggio policarbonato  
Polycarbonate fixing detail

Tettuccio cassonetto . Roof for cassette  
033 - 214

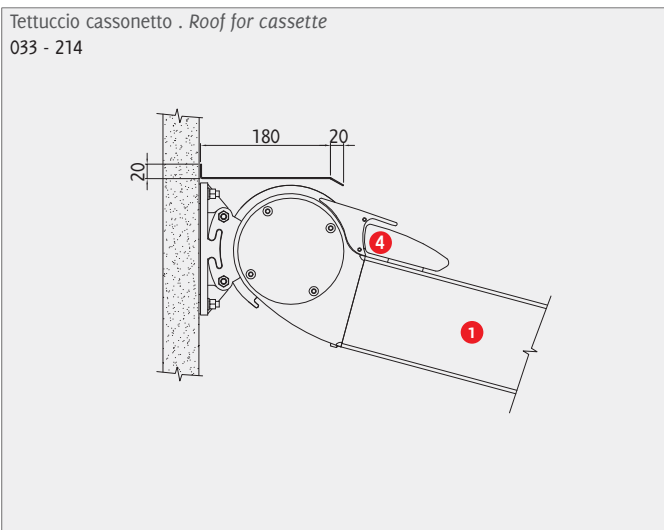
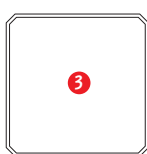
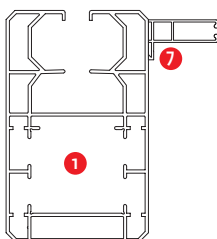
Profilo copertura . Covering profile  8

Profilo fissaggio . Fixing profile  9

Guarnizioni . Gaskets  

Policarbonato . Polycarbonate 

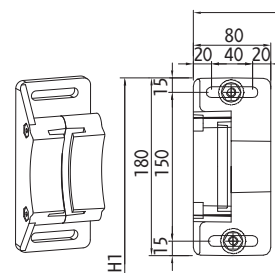
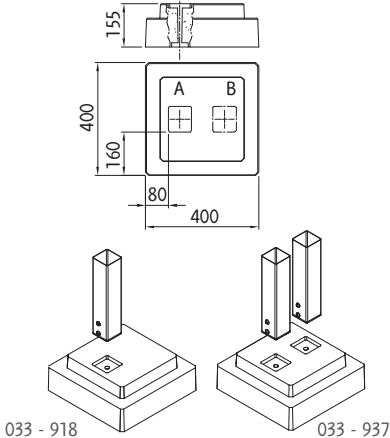
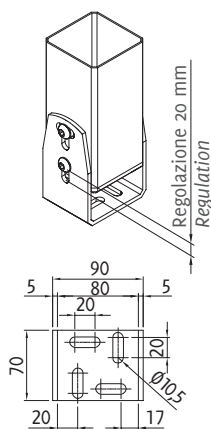
Guarnizioni . Gaskets  



Piede a terra regolabile  
Adjustable foot

Basi in cemento  
Cement base

Staffa attacco parete  
Wall application bracket



## Legenda tecnica . Technical legend

- 1 Guida . Rail
- 2 Traverso frontale . Frontal crossbeam
- 3 Piantana . Pole
- 4 Terminale scorrevole . Front bar
- 5 Cassonetto superiore . Upper cassette
- 6 Cassonetto inferiore . Low cassette

- 7 Profilo per policarbonato . Polycarbonate profile
- 8 Profilo copertura . Covering profile
- 9 Profilo fissaggio . Fixing profile

- H1 Altezza posteriore . Back height
- H2 Altezza frontale . Frontal height
- S Sporgenza . Projection
- P Pendenza . Inclination
- L Larghezza . Width