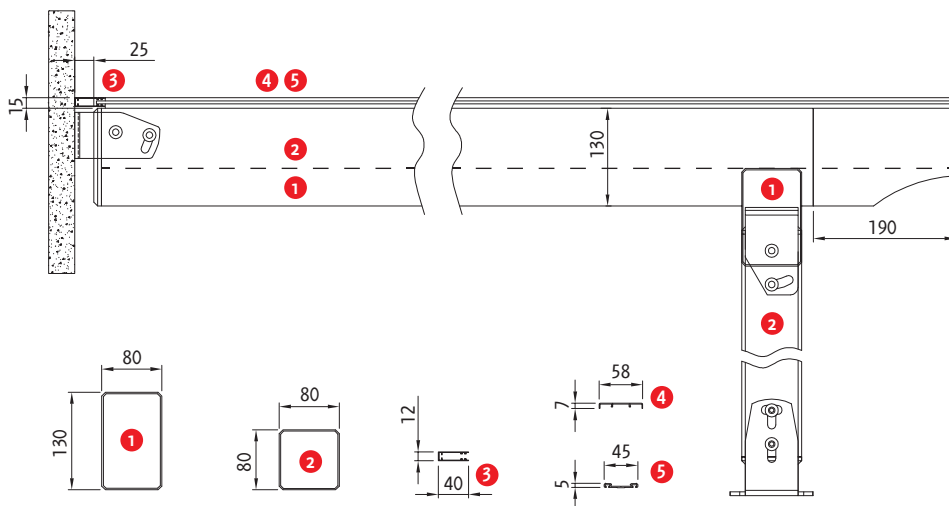


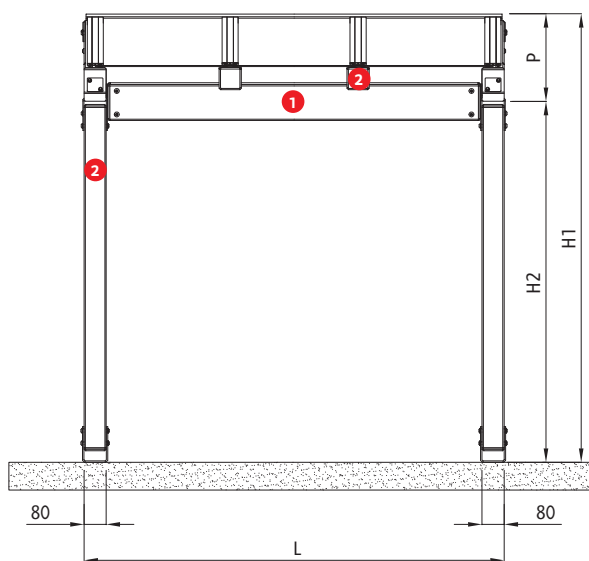


Dati tecnici . Technical data

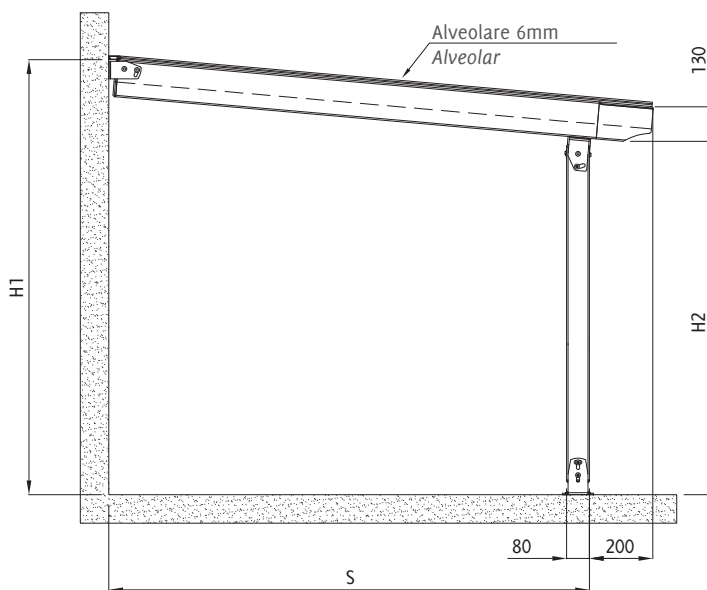
Quote espresse in mm - Dimensions in mm



Vista frontale . Frontal view



Vista laterale . Side view



Sporgenza Projection	S cm	300	350	400	450	500	550	600
Pendenza minima Least inclination	P cm	30	33	35	38	40	43	45

Se la struttura non ha le caratteristiche indicate, BT Group non si assume la responsabilità per eventuali problematiche inerenti al deflusso dell'acqua piovana. Le pendenze sono le minime garantite per un corretto deflusso dell'acqua piovana.

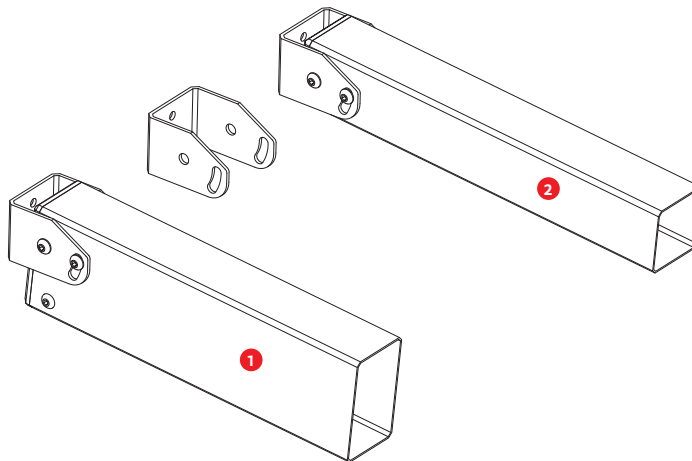
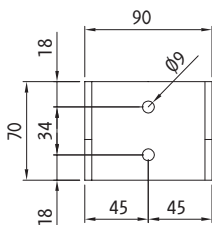
If this structure doesn't have these indicated features, BT Group will not be responsible for problems concerning the running-off of rainwater. Inclinations are the least guaranteed for a correct outflow of rainwater.

R116 SOLARIUM

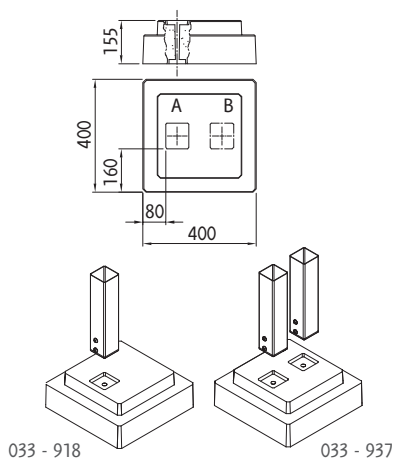
Dettagli tecnici . Technical details

Quote espresse in mm - Dimensions in mm

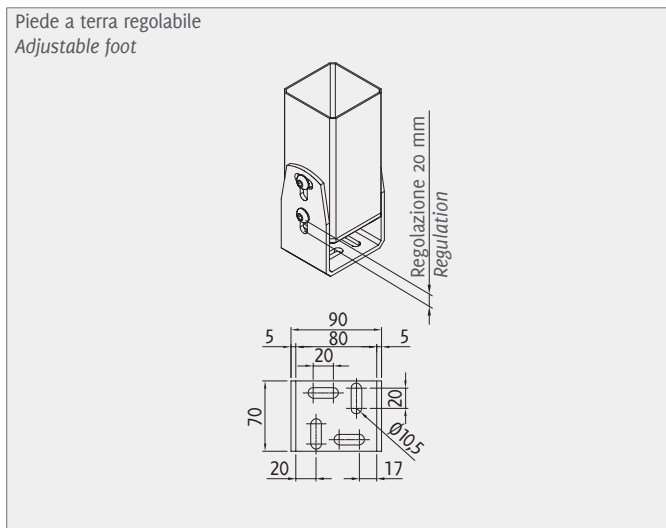
Attacco a parete . Wall application bracket



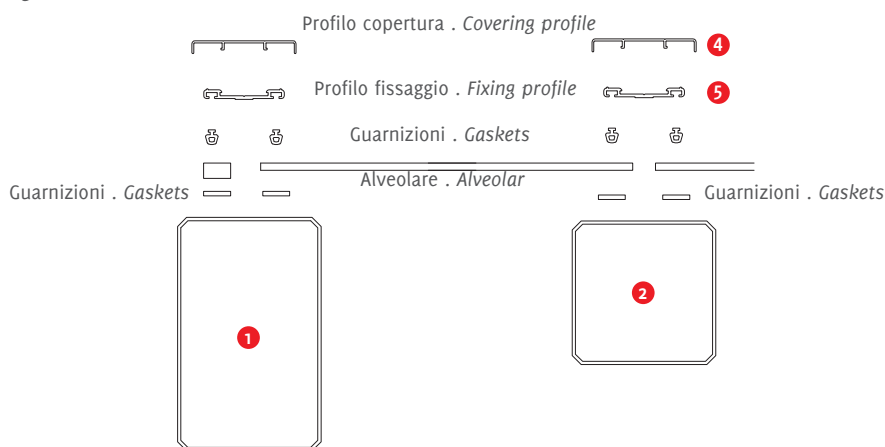
Basi in cemento
Cement base



Piede a terra regolabile
Adjustable foot



Dettaglio fissaggio alveolare
Alveolar fixing detail



Legenda tecnica . Technical legend

- 1 Traverso . Crossbeam
- 2 Piantana . Pole
- 3 Profilo per alveolare . Alveolar profile
- 4 Profilo copertura . Covering profile
- 5 Profilo fissaggio . Fixing profile

- H1 Altezza posteriore . Back height
- H2 Altezza frontale . Frontal height
- S Sporgenza . Projection
- P Pendenza . Inclination
- L Larghezza . Width