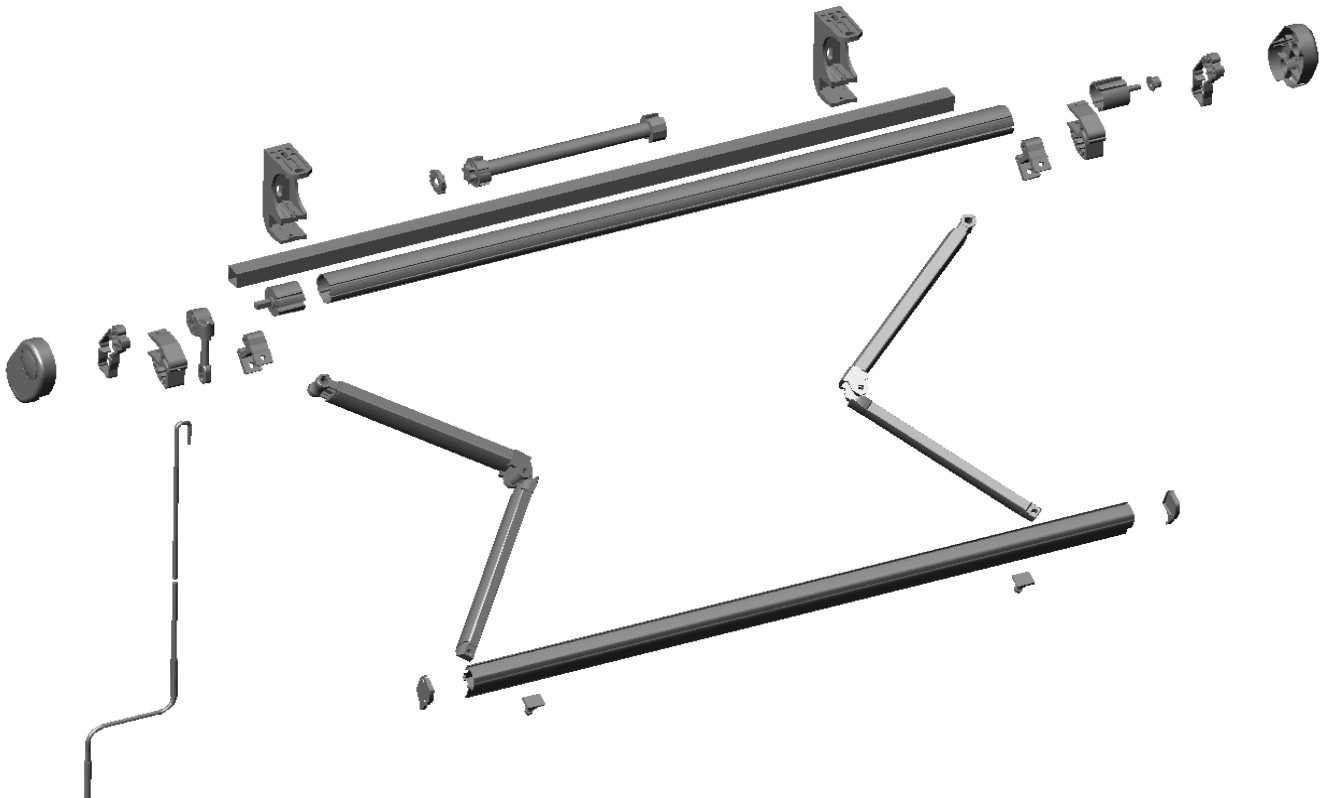



 BT Group <small>ITALIAN OUTDOOR</small>	Documento	Descrizione	Rev.	Data emissione
	2013 / 009	ISTRUZIONI INSTALLAZIONE MODELLO SIROCO R21	C	15 febbraio 2013

SIROCO R 21

ISTRUZIONI INSTALLAZIONE TENDA

(La figura rappresenta una tenda con argano destro)



	Documento	Descrizione	Rev.	Data emissione
	2013 / 009	INSTALLAZIONE MODELLO SIROCO R21	C	15 febbraio 2013

Schema di montaggio tende **SIROCO R21**

Per la posa in opera della tenda si consiglia di rispettare le indicazioni riportate nella tabella seguente :

MIS MIN TENDA 2 BRAC.	MIS MAX TENDA 2 BRAC.	LARGH. SPORG.	SIROCO R 21									
			245	300	360	400	480	600	720	840	960	
191	600	160	ARGANO 7:1	ARGANO 7:1	ARGANO 7:1	ARGANO 7:1	ARGANO 7:1	MOT 45N/m	MOT 45N/m	MOT 80N/m	MOT 80N/m	
			MOT 35 N/m	MOT 35 N/m	MOT 35 N/m	MOT 35 N/m	MOT 35 N/m					
215	600	180	ARGANO 7:1	ARGANO 7:1	ARGANO 7:1	ARGANO 7:1	ARGANO 7:1	MOT 45N/m	MOT 45N/m	MOT 80N/m	MOT 80N/m	
			MOT 35 N/m	MOT 35 N/m	MOT 35 N/m	MOT 35 N/m	MOT 35 N/m					
238	600	200	ARGANO 7:1	ARGANO 7:1	ARGANO 7:1	ARGANO 7:1	ARGANO 7:1	MOT 45N/m	MOT 45N/m	MOT 80N/m	MOT 80N/m	
			MOT 35 N/m	MOT 35 N/m	MOT 35 N/m	MOT 35 N/m	MOT 35 N/m					
262	600	220	-	ARGANO 7:1	ARGANO 7:1	ARGANO 7:1	ARGANO 7:1	MOT 45N/m	MOT 45N/m	MOT 80N/m	MOT 80N/m	
			-	MOT 35 N/m	MOT 35 N/m	MOT 35 N/m	MOT 35 N/m					
286	600	240	-	ARGANO 7:1	ARGANO 7:1	ARGANO 7:1	ARGANO 7:1	MOT 45N/m	MOT 45N/m	MOT 80N/m	MOT 80N/m	
			-	MOT 35 N/m	MOT 35 N/m	MOT 35 N/m	MOT 35 N/m					
								3 bracci	3 bracci	4 bracci	4 bracci	
								1 reggir.	1 reggir.	2 reggir.	2 reggir.	
310	600	260	-	-	ARGANO 7:1	ARGANO 7:1	ARGANO 7:1	MOT 45N/m	MOT 80N/m	MOT 80N/m	MOT 100N/m	
			-	-	MOT 35 N/m	MOT 35 N/m	MOT 35 N/m					
								3 bracci	3 bracci	4 bracci	4 bracci	
								1 reggir.	1 reggir.	2 reggir.	2 reggir.	
N° SUPPORTI PER BARRA QUADRA			2	2	2	2	4	4	5	6 fino br. 240cm / 5 per br. 260cm	7 fino br. 240cm / 6 per br. 260cm	

	Documento	Descrizione	Rev.	Data emissione
	2013 / 009	ISTRUZIONI INSTALLAZIONE MODELLO SIROCO R21	C	15 febbraio 2013

Fig. 10 - Messa in opera dei supporti parete-soffitto.

Individuare il numero di supporti necessari in base alla tabella allegata. Tracciare a parete (o a soffitto) la posizione dove dovranno essere installati i supporti. Nel fare ciò curare particolarmente l'allineamento degli stessi. Eseguire le forature e tramite i tasselli (10,1) bloccare i supporti nella posizione voluta. Inserire la barra quadra della struttura completamente assiemata nei supporti (a parete o a soffitto) precedentemente montati. Agendo frontalmente inserire dal basso verso l'alto le viti T.C.E.I. M8 x 70 (10,2) nei supporti e presentare superiormente i dadi quadri M8 (10,3). Serrare le viti in questione fortemente. Applicare a pressione il carter di finitura (10,4).

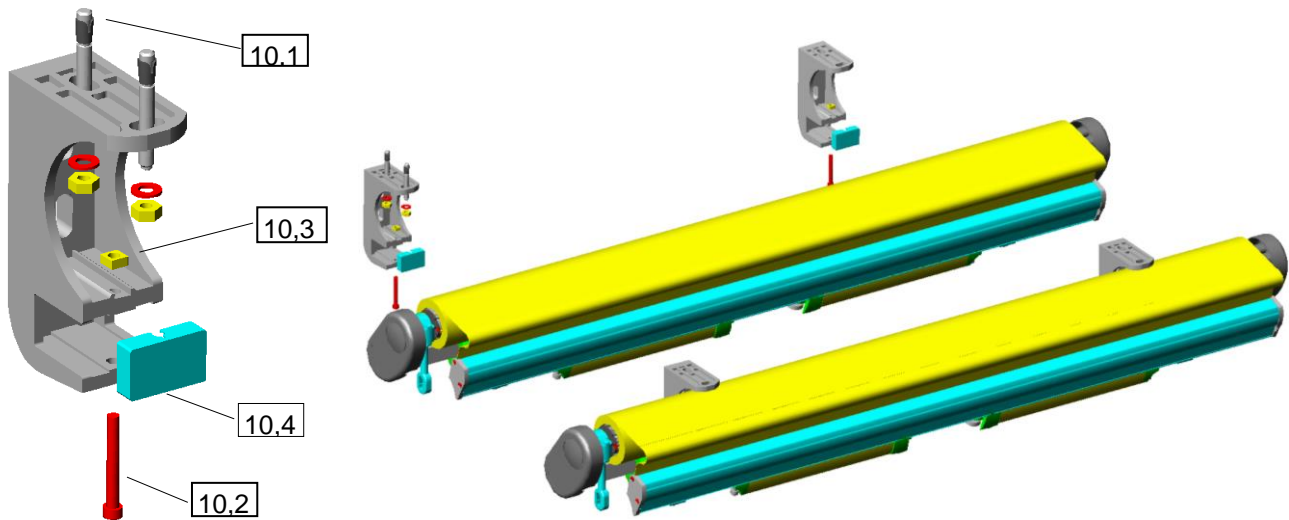


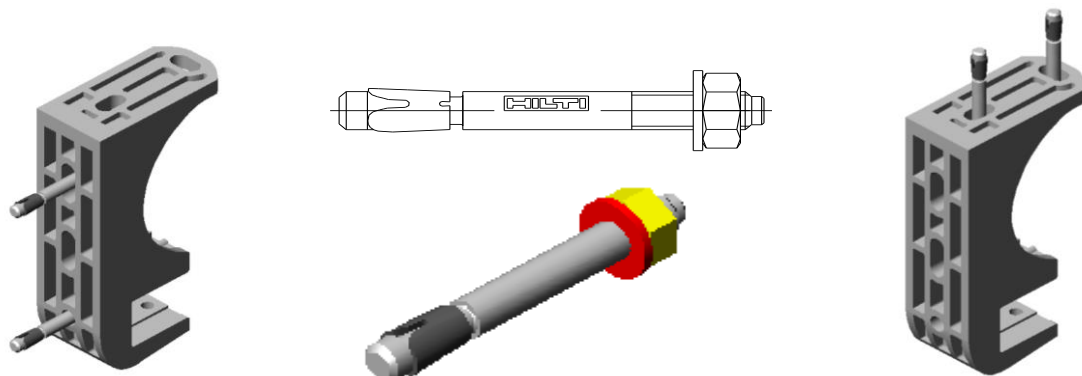
Fig. 10 a - Nell'eseguire tale operazione si consiglia l'uso dei seguenti tipi di tasselli:

- a) Tassello tipo Hilti HSA M10 x 90/120 (o equivalenti) da usarsi su calcestruzzo e materiali da costruzione pieni con elevate caratteristiche meccaniche (es. pietra naturale).
- b) Tassello tipo Fischer SLM 10 (o equivalenti) con vite T. E. M10 cl 8,8 da usarsi su calcestruzzo, mattoni pieni, pietra e materiali compatti.
- c) Tassello tipo Fischer PO M10 (o equivalenti) con vite T. E. M10 cl 8,8 da usarsi su materiali compatti come legno di abete, faggio, essenze dure, mattone pieno e calcestruzzo.

In caso di fissaggi su murature vuote si consiglia l'utilizzo di ancorante chimico tipo: Hilti HIT-HY 20 o Fischer FIP C 700 (o equivalenti) con retina e barra filettata diametro mm M10.

N.B. La scelta del tipo di tassello più idoneo o l'eventuale ancorante chimico devono essere valutati sul posto in base al tipo di muratura che si presenta. Si deve tenere conto di numerose varianti quali: stato di conservazione, consistenza, compattezza, aspetto superficiale. Per ulteriori informazioni attenersi alle informazioni tecniche fornite dai produttori di sistemi di fissaggio.

Non usare tasselli e viti con caratteristiche inferiori a quelle indicate.



 BT Group ITALIAN OUTDOOR	Documento	Descrizione	Rev.	Data emissione
	2013 / 009	ISTRUZIONI INSTALLAZIONE MODELLO SIROCO R21	C	15 febbraio 2013

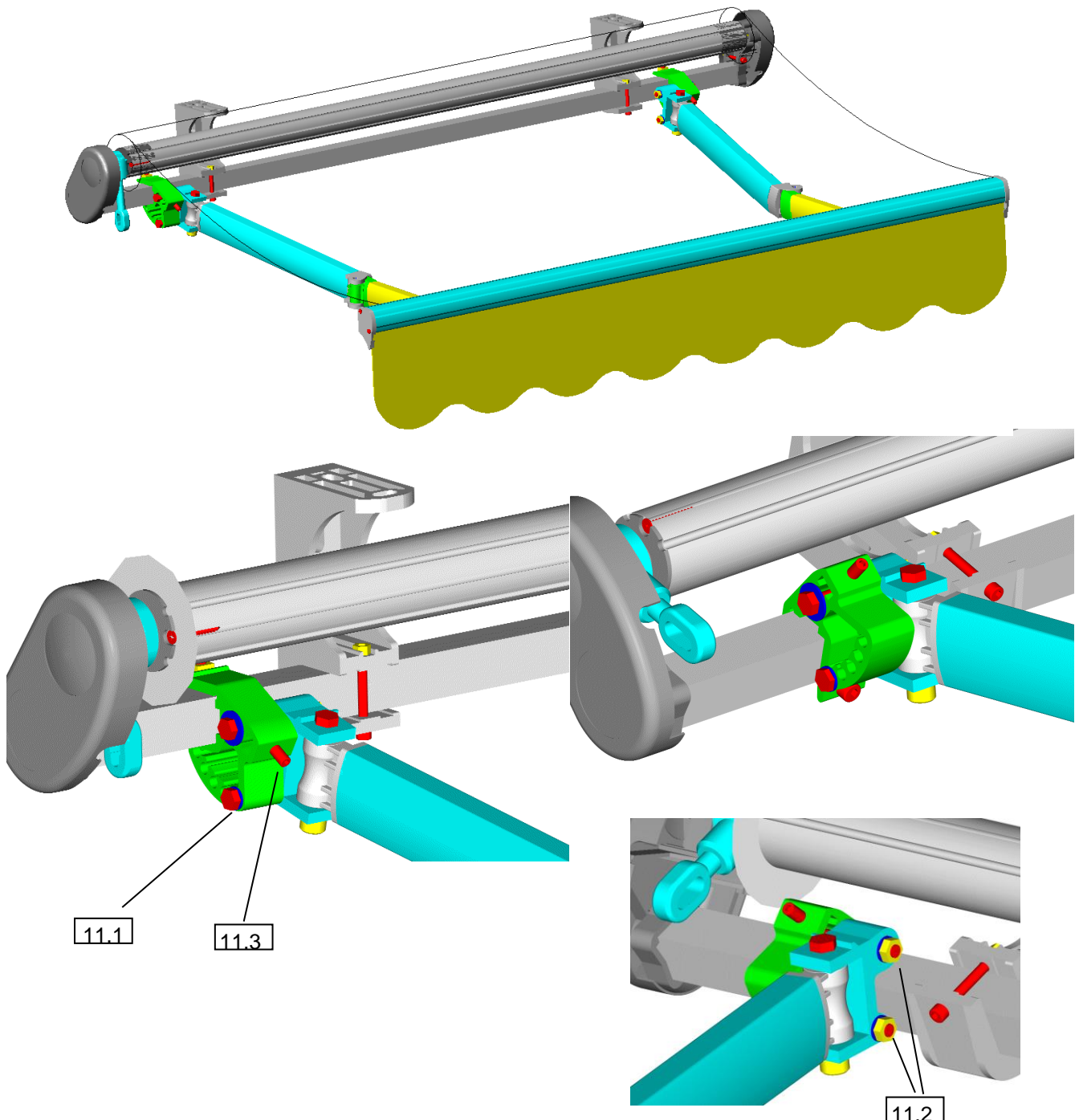
Fig. 11 - Regolazione della inclinazione della tenda.

A tenda installata svolgere completamente la tenda lasciando il tessuto leggermente allentato.

a) Sostenere leggermente il braccio e a seconda della posizione desiderata posizionare la vite T.E. M10 x 90 con dado e rosette (11,1) in uno dei fori presenti nella parte inferiore del corpo attacco impegnando contemporaneamente la forcella portabraccio. Agendo in tal modo avremo ottenuto una prima regolazione "di massima".

b) Con la vite T.E. M10 x 90 (11,1) leggermente allentata, agire sul grano M10 x 40 (11,3). In tal modo avremo ottenuto una seconda regolazione più fine ottenendo oltre che il raggiungimento della inclinazione voluta anche il perfetto allineamento fra le braccia.

d) A regolazioni ultimate serrare fortemente le viti ed i relativi dadi ai punti (11,1) e (11,2).




	Documento	Descrizione	Rev.	Data emissione
	2013 / 009	ISTRUZIONI INSTALLAZIONE MODELLO SIROCO R21	C	15 febbraio 2013

Fig. 12 - Regolazione del fine corsa in apertura , solo per tenda motorizzata

Per la regolazione del fine corsa della tenda in apertura attenersi alla seguente procedura :

- Aprire la tenda fino al completo rilassamento del tessuto (non deve restare teso)
- Recuperare circa cm 10 di tessuto (il telo torna ad essere teso)
- In questa posizione inserire il fine corsa del motore.

Per l'inserimento del fine corsa attenersi alle istruzioni del motore montato sulla tenda.

Questa operazione è necessaria per mantenere il telo in tensione nel tempo, anticipando la naturale distensione dello stesso.



Le operazioni di taratura vanno fatte in sicurezza. Esiste il rischio residuo di schiacciamento delle mani o della testa tra il terminale ed il rullo avvolgitore o tra le braccia quando si piegano durante la salita; posizionarsi quindi sul lato esterno della tenda al di fuori della zona di pericolo.

Fig. 13- Installazione del reggirullo opzionale (dove necessario)

Il reggirullo dove necessario deve lavorare circa al centro della tenda ed i rullini devono essere posizionati in corrispondenza della cucitura del telo.

