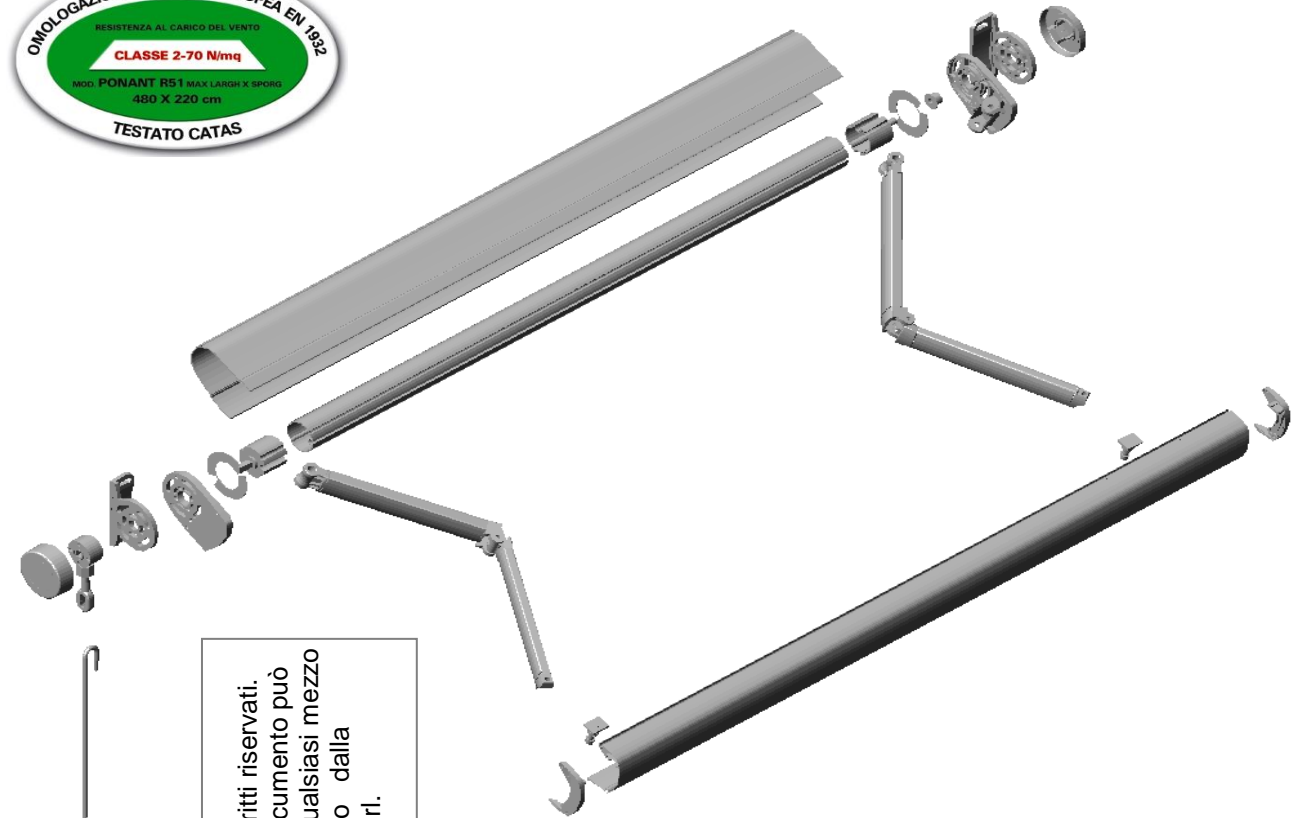


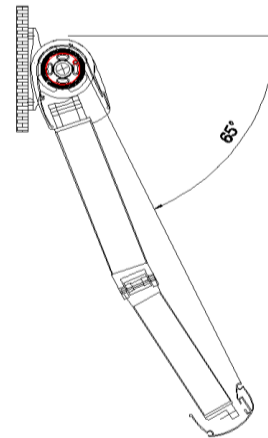
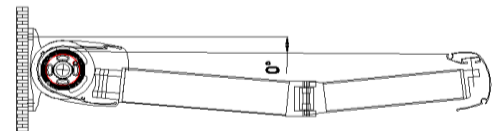
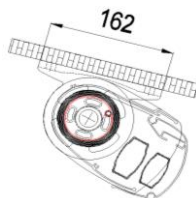
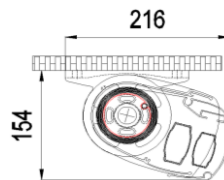
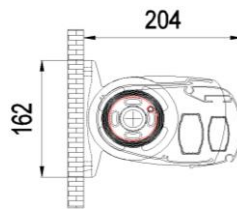
	Documento	Descrizione	Rev.	Data emissione
	2006 / 019	ISTRUZIONI INSTALLAZIONE MODELLO <b>PONANT R51</b>	B	7 novembre 2006

# PONANT R51

## ISTRUZIONI INSTALLAZIONE TENDA ( La figura rappresenta una tenda con organo destro )



Riproduzione vietata. Tutti i diritti riservati.  
Nessuna parte del presente documento può  
essere riprodotta o diffusa con qualsiasi mezzo  
senza il consenso scritto dalla  
BRIANZATENDE Srl.



	Documento	Descrizione	Rev.	Data emissione
	2006 / 019	ISTRUZIONI INSTALLAZIONE MODELLO <b>PONANT R51</b>	B	7 novembre 2006

### Schema di montaggio tende **PONANT R 51**

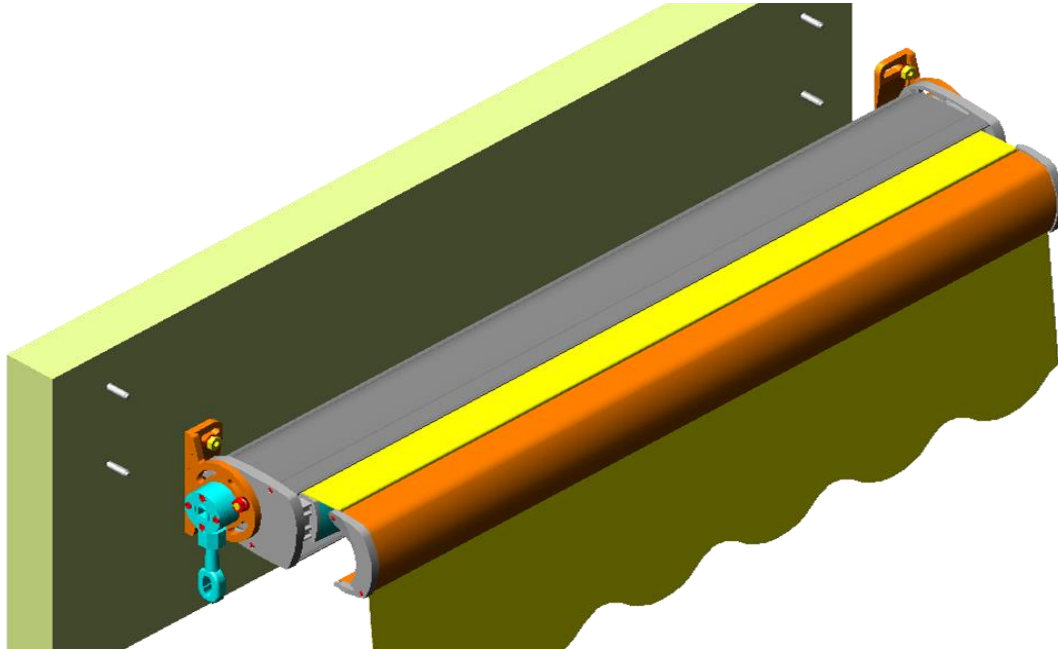
Per la posa in opera della tenda si consiglia di rispettare le indicazioni riportate nella tabella seguente :

LARGH MIN TENDA FINITA	LARGH MAX TENDA FINITA	LARGH. SPORG.	PONANT R 51				
			245	300	360	400	480
180	480	160	ARGANO 3:1	ARGANO 3:1	ARGANO 3:1	ARGANO 3:1	ARGANO 3:1
			MOT 30 N/m	MOT 30 N/m	MOT 30 N/m	MOT 30 N/m	MOT 30 N/m
204	480	180	ARGANO 3:1	ARGANO 3:1	ARGANO 3:1	ARGANO 3:1	ARGANO 3:1
			MOT 30 N/m	MOT 30 N/m	MOT 30 N/m	MOT 30 N/m	MOT 30 N/m
227	480	200	ARGANO 3:1	ARGANO 3:1	ARGANO 3:1	ARGANO 3:1	ARGANO 3:1
			MOT 30 N/m	MOT 30 N/m	MOT 30 N/m	MOT 30 N/m	MOT 30 N/m
251	480	220	-	ARGANO 3:1	ARGANO 3:1	ARGANO 3:1	ARGANO 3:1
			-	MOT 35 N/m	MOT 35 N/m	MOT 35 N/m	MOT 35 N/m

	Documento	Descrizione	Rev.	Data emissione
	2006 / 019	ISTRUZIONI INSTALLAZIONE MODELLO <b>PONANT R51</b>	B	7 novembre 2006

### Fig. 10 - Messa in opera del modello PONANT R 51

Tracciare a parete (o a soffitto) la posizione dove dovranno essere fissate le contropiastre della tenda. Nel fare ciò curare particolarmente l'allineamento delle stesse. Eseguire le forature e tramite i tasselli o altri sistemi di bloccaggio (vedi schema sotto) bloccare le contropiastre della tenda nella posizione voluta.



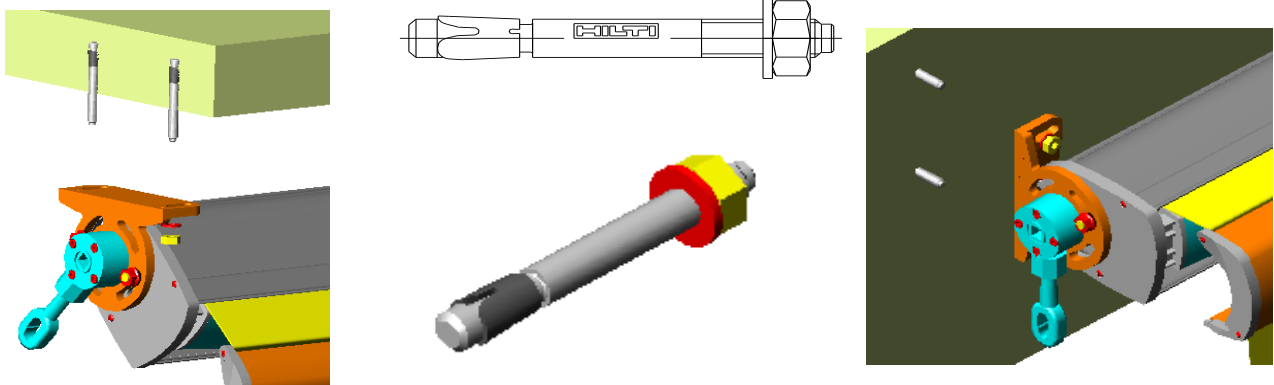
**Fig. 10 a -** Nell'eseguire tale operazione si consiglia l'uso dei seguenti tipi di tasselli:

- a) Tassello tipo Hilti HSA M10 x 90/120 (o equivalenti) da usarsi su calcestruzzo e materiali da costruzione pieni con elevate caratteristiche meccaniche (es. pietra naturale).
- b) Tassello tipo Fischer SLM 10 (o equivalenti) con vite T. E. M10 cl 8,8 da usarsi su calcestruzzo, mattoni pieni, pietra e materiali compatti.
- c) Tassello tipo Fischer PO M10 (o equivalenti) con vite T. E. M10 cl 8,8 da usarsi su materiali compatti come legno di abete, faggio, essenze dure, mattone pieno e calcestruzzo.

In caso di fissaggi su murature vuote si consiglia l'utilizzo di ancorante chimico tipo: Hilti HIT-HY 20 o Fischer FIP C 700 (o equivalenti) con retina e barra filettata diametro mm M10.

**N.B. La scelta del tipo di tassello più idoneo o l'eventuale ancorante chimico devono essere valutati sul posto in base al tipo di muratura che si presenta. Si deve tenere conto di numerose varianti quali: stato di conservazione, consistenza, compattezza, aspetto superficiale. Per ulteriori informazioni attenersi alle informazioni tecniche fornite dai produttori di sistemi di fissaggio.**

**Non usare tasselli e viti con caratteristiche inferiori a quelle indicate.**

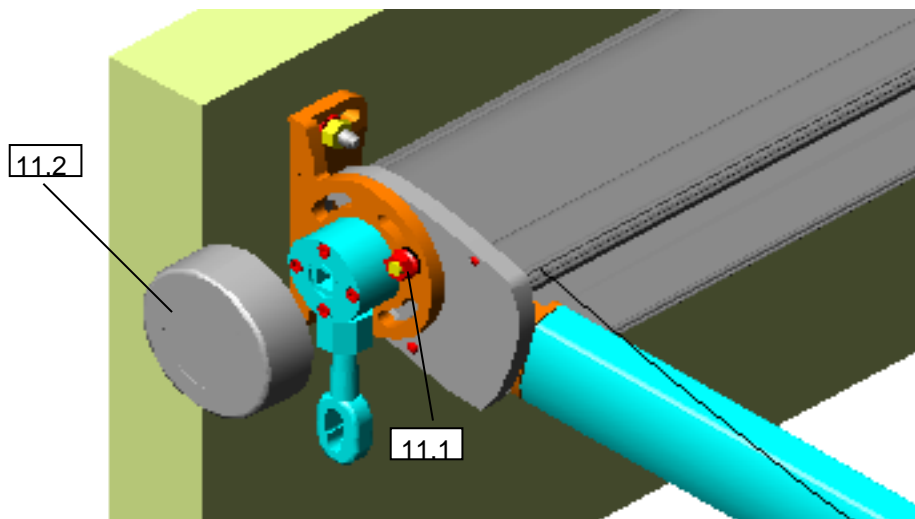
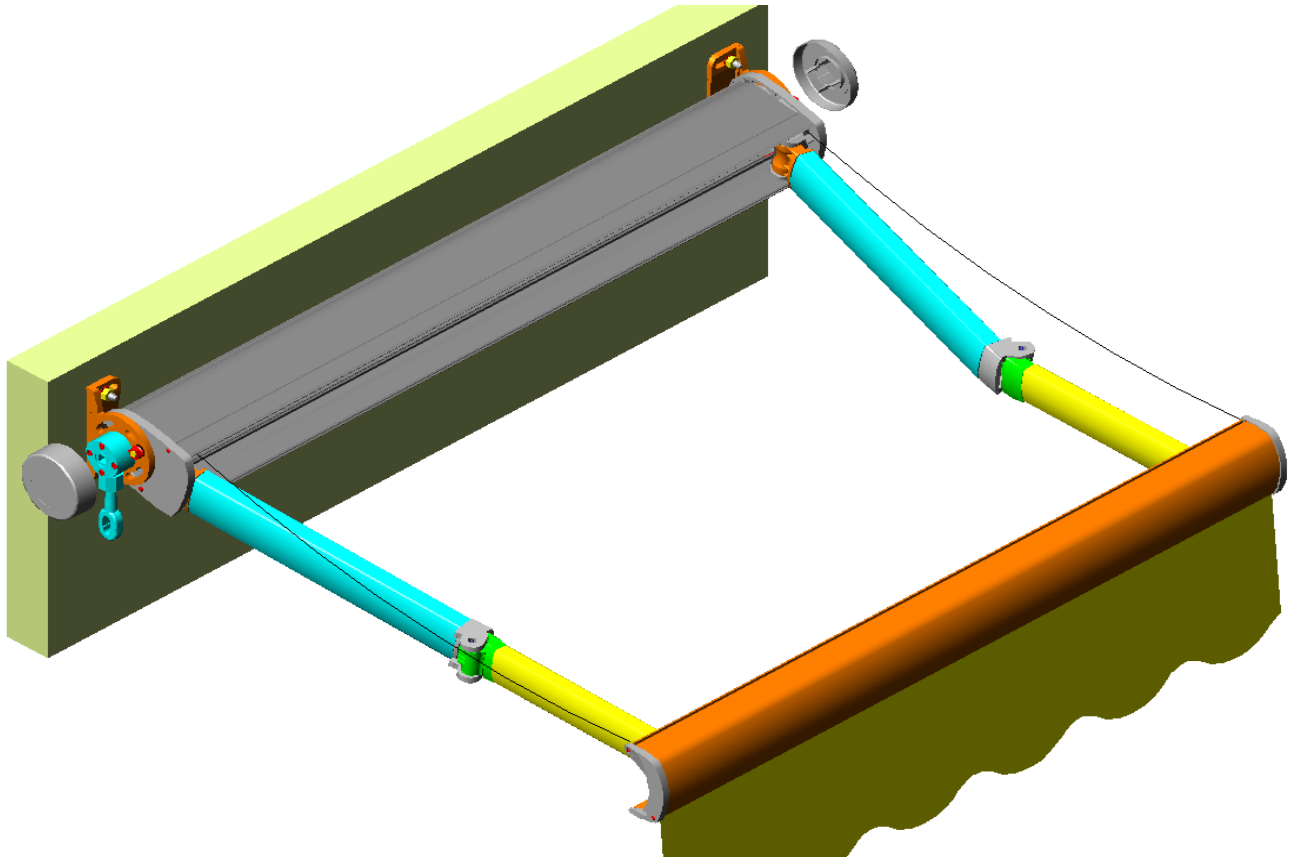


	Documento	Descrizione	Rev.	Data emissione
	2006 / 019	ISTRUZIONI INSTALLAZIONE MODELLO <b>PONANT R51</b>	B	7 novembre 2006

**Fig. 11 - Regolazione della inclinazione della tenda.**

A tenda installata svolgere completamente la tenda lasciando il tessuto leggermente allentato.

- Sostenere leggermente il braccio e allentare leggermente i dadi flangiati M10 (11,1).
- Agendo manualmente sui bracci regolare la tenda nella posizione voluta.
- Per ottenere il bloccaggio della tenda una volta regolata l'inclinazione serrare fortemente i dadi flangiati M10 (11,1).
- Verificare il corretto funzionamento della tenda e quindi montare ai lati della tenda i carter di finitura (11,2) a scatto.



	Documento	Descrizione	Rev.	Data emissione
	2006 / 019	ISTRUZIONI INSTALLAZIONE MODELLO <b>PONANT R51</b>	B	7 novembre 2006

**Fig. 12 - Regolazione del fine corsa in apertura , solo per tenda motorizzata**

Per la regolazione del fine corsa della tenda in apertura attenersi alla seguente procedura :

- Aprire la tenda fino al completo rilassamento del tessuto ( non deve restare teso )
- Recuperare ca cm 10 di tessuto ( il telo torna ad essere teso )
- In questa posizione inserire il fine corsa del motore.

**Per l'inserimento del fine corsa attenersi alle istruzioni del motore montato sulla tenda.**

Questa operazione è necessaria per mantenere il telo in tensione nel tempo, anticipando la naturale distensione dello stesso.



**Le operazioni di taratura vanno fatte in sicurezza. Esiste il rischio residuo di schiacciamento delle mani o della testa tra il terminale ed il rullo avvolgitore o tra le braccia quando si piegano durante la salita; posizionarsi quindi sul lato esterno della tenda al di fuori della zona di pericolo.**