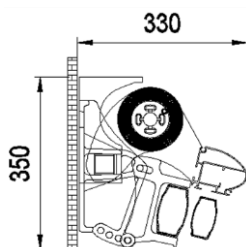
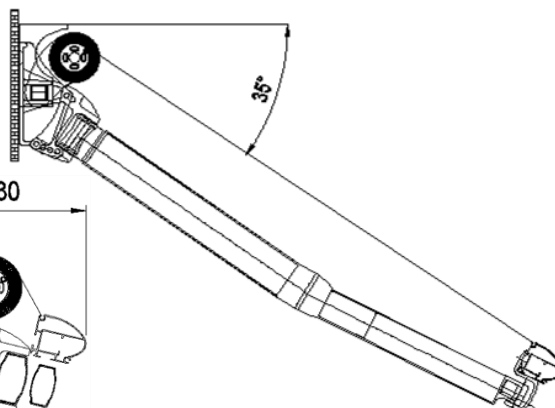
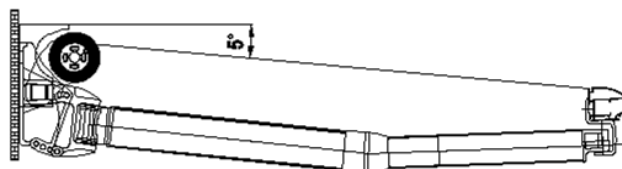
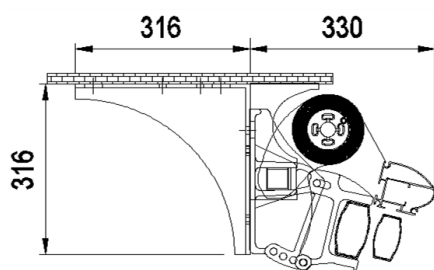
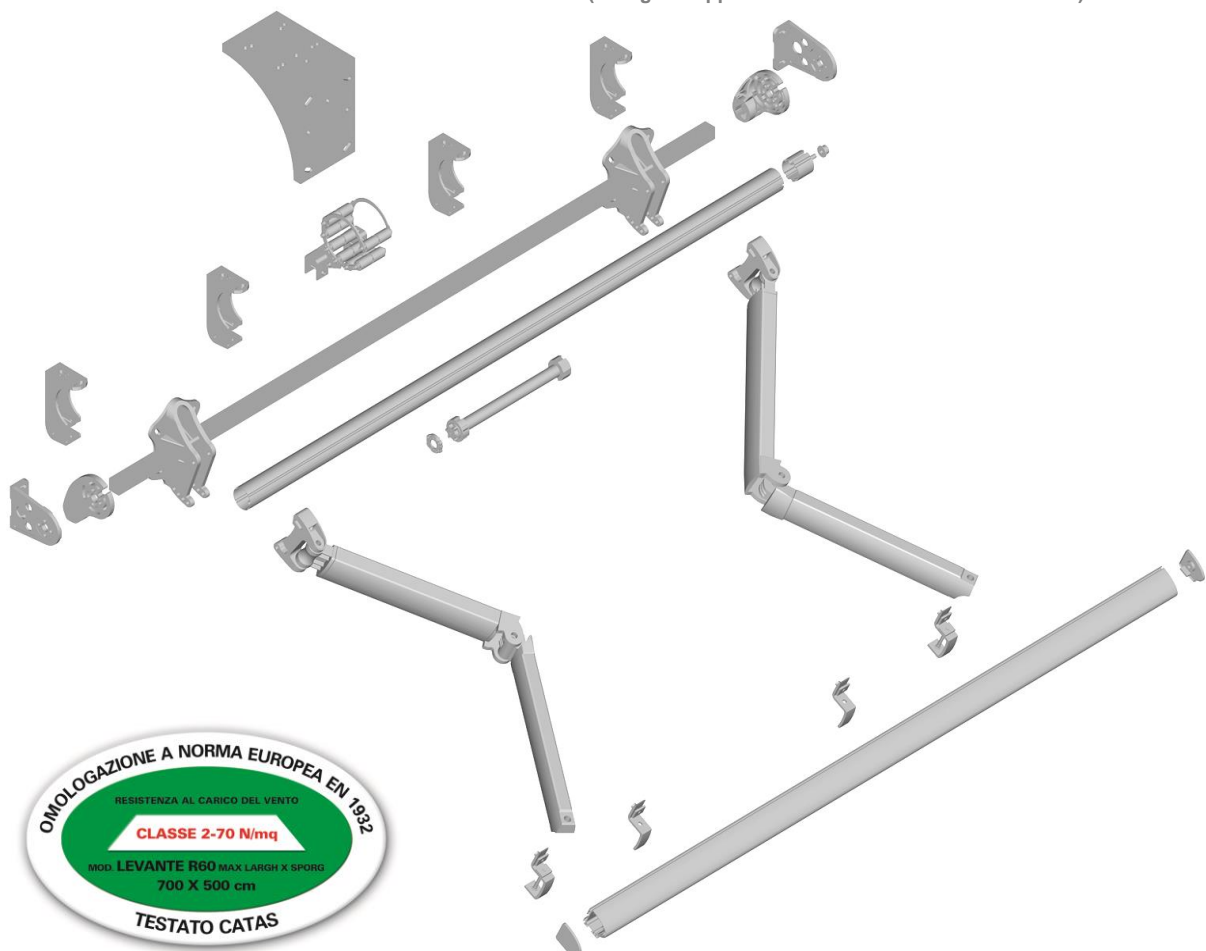

	Documento	Descrizione	Rev.	Data emissione
	2006 / 029	ISTRUZIONI INSTALLAZIONE MODELLO LEVANTE R60	A	7 novembre 2005

LEVANTE R60

ISTRUZIONI INSTALLAZIONE TENDA

(La figura rappresenta una tenda con motore destro)




	Documento	Descrizione	Rev.	Data emissione
	2006 / 029	ISTRUZIONI INSTALLAZIONE MODELLO LEVANTE R60	B	7 novembre 2006

Schema di montaggio tende **LEVANTE R60**

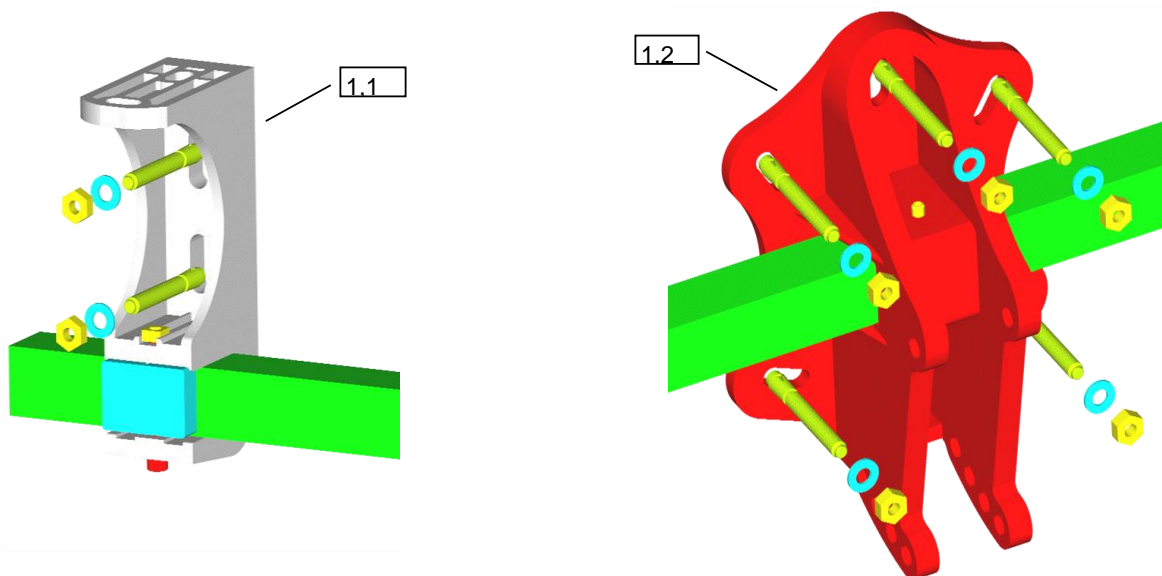
Per la posa in opera della tenda si consiglia di rispettare le indicazioni riportate nella tabella seguente :

MIS MIN TENDA 2 BRAC.	MIS MIN TENDA 3 BRAC.	MIS MIN TENDA 4 BRAC.	MIS MAX TENDA 2 BRAC.	LARGH. SPORG.	LEVANTE R60											
					480	550	600	700	800	900	1000	1100	1200	1300	1400	
480	710	940	700	400	1 MOTORE 100 N/m	1 MOTORE 100 N/m	1 MOTORE 100 N/m	1 MOTORE 100 N/m	2 MOTORI 80 N/m	2 MOTORI 100 N/m	2 MOTORI 100 N/m	2 MOTORI 100 N/m	2 MOTORI 100 N/m	2 MOTORI 100 N/m	2 MOTORI 100 N/m	
530	785	1040	700	450	1 MOTORE 100 N/m	1 MOTORE 100 N/m	1 MOTORE 100 N/m	1 MOTORE 100 N/m	2 MOTORI 80 N/m	2 MOTORI 100 N/m	2 MOTORI 100 N/m	2 MOTORI 100 N/m	2 MOTORI 100 N/m	2 MOTORI 100 N/m	2 MOTORI 100 N/m	
580	860	1140	700	500	1 MOTORE 100 N/m	1 MOTORE 100 N/m	1 MOTORE 100 N/m	1 MOTORE 100 N/m	2 MOTORI 80 N/m	2 MOTORI 100 N/m	2 MOTORI 100 N/m	2 MOTORI 100 N/m	2 MOTORI 100 N/m	2 MOTORI 100 N/m	2 MOTORI 100 N/m	
630	935	1240	700	550	1 MOTORE 100 N/m	1 MOTORE 100 N/m	1 MOTORE 100 N/m	1 MOTORE 100 N/m	2 MOTORI 100 N/m	2 MOTORI 100 N/m	2 MOTORI 100 N/m	2 MOTORI 100 N/m	2 MOTORI 100 N/m	2 MOTORI 100 N/m	2 MOTORI 100 N/m	
					2 BRACCIA	2 BRACCIA	2 BRACCIA	2 BRACCIA	3 BRACCIA	3 BRACCIA	4 BRACCIA	4 BRACCIA	4 BRACCIA	4 BRACCIA	4 BRACCIA	
							1 Reggirullo	1 Reggirullo	1 Reggirullo	2 Reggirullo	2 Reggirullo	2 Reggirullo	2 Reggirullo	2 Reggirullo	2 Reggirullo	
											3 BRACCIA x SPORG. 450,500,550	3 BRACCIA x SPORG. 500 e 550	3 BRACCIA x SPORG. 550			
N° SUPPORTI PER BARRA QUADRA					4	4	4	4	4	4	5	5	6	6	7	

	Documento	Descrizione	Rev.	Data emissione
	2006 / 029	ISTRUZIONI INSTALLAZIONE MODELLO LEVANTE R60	B	7 novembre 2006

1) - Messa in opera del modello Levante R60

Tracciare a parete la posizione dove dovranno essere fissate le piastre della tenda. Nel fare ciò curare particolarmente l'allineamento delle stesse. Eseguire le forature e tramite i tasselli (vedi schema sotto) serrare a parete, i supporti per barra quadra (1,1) e i supporto-braccio (1,2), nella posizione voluta. Per il fissaggio a soffitto della tenda usare le relative contropiastre opzionali.



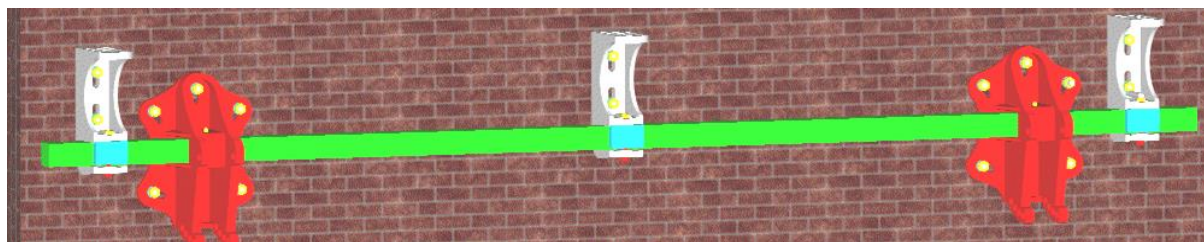
1a) - Nell'eseguire tale operazione si consiglia l'uso dei seguenti tipi di tasselli:


a) Tassello tipo Fischer FAZ II 10/50 M10 x 135mm (o equivalenti) da usarsi su calcestruzzo e materiali da costruzione pieni con elevate caratteristiche meccaniche (es. pietra naturale).

In caso di fissaggi su murature vuote si consiglia l'utilizzo di ancorante chimico tipo: Fischer FIP C 700 (o equivalenti) con retina e barra filettata diametro mm M10.

N.B. La scelta del tipo di tassello più idoneo o l'eventuale ancorante chimico devono essere valutati sul posto in base al tipo di muratura che si presenta. Si deve tenere conto di numerose varianti quali: stato di conservazione, consistenza, compattezza, aspetto superficiale. Per ulteriori informazioni attenersi alle informazioni tecniche fornite dai produttori di sistemi di fissaggio.

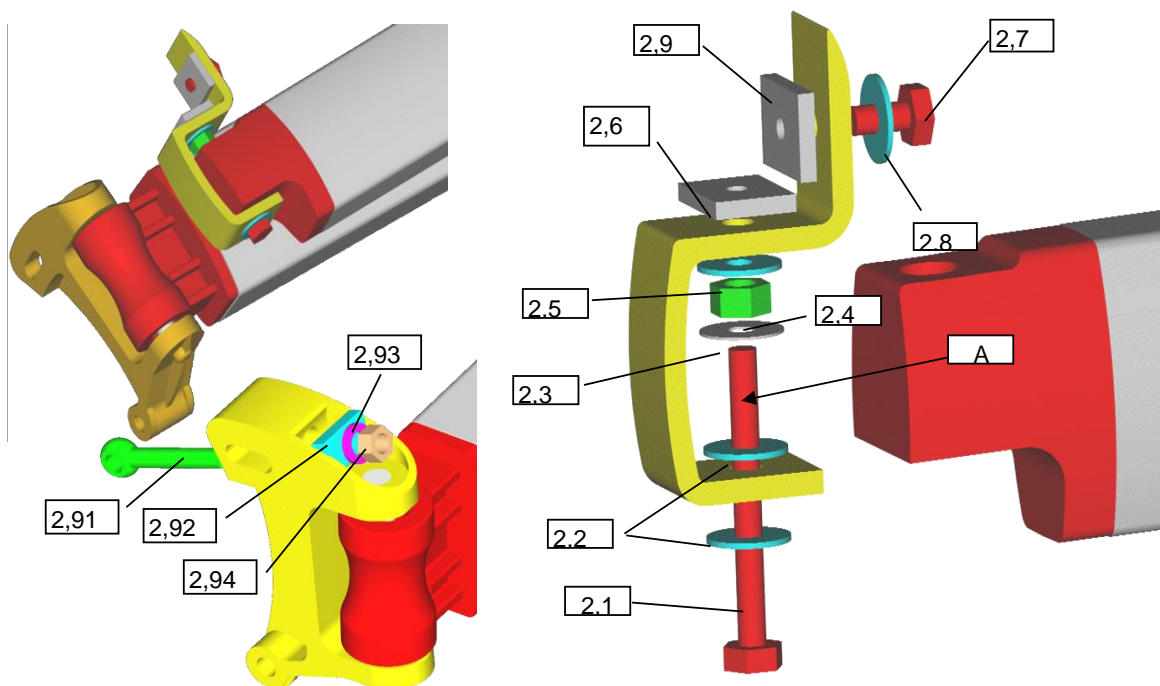
Non usare tasselli e viti con caratteristiche inferiori a quelle indicate.



	Documento	Descrizione	Rev.	Data emissione
	2006 / 029	ISTRUZIONI INSTALLAZIONE MODELLO LEVANTE R60	B	7 novembre 2006

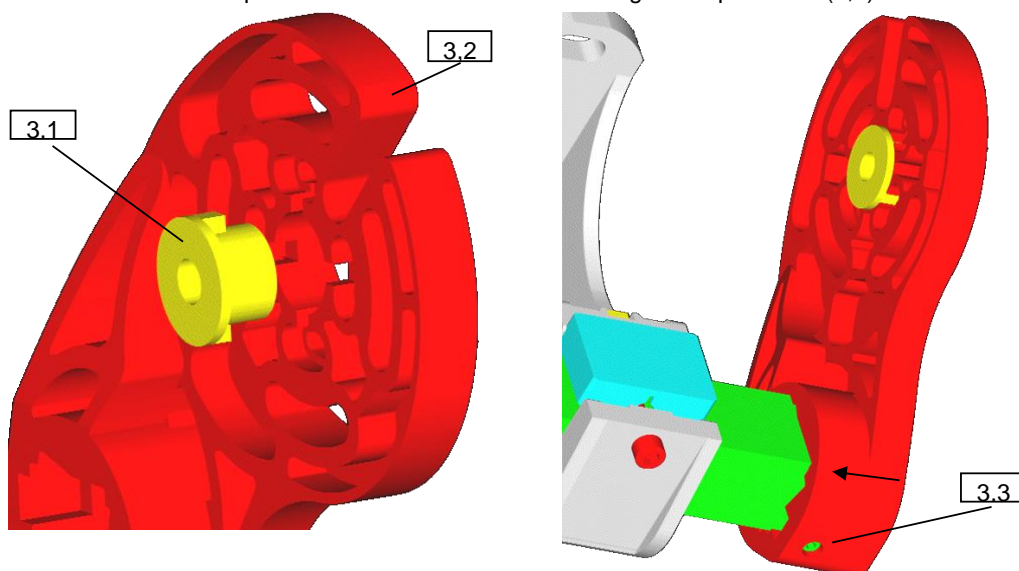
2) - Preparazione dei bracci.

Porre i bracci a terra ed inserire alle estremità inferiori degli stessi i supporti con perno. Assemblare come indicato in figura. Inserire la vite T.E. M12x105 parzialmente filettata (2,1) con le rondelle (2,2) nel supporto. Impegnare poi l'estremità del braccio (A). Inserire la rondella più sottile di spessore 0,8mm (2,3), il dado M12 (2,4) e la rondella (2,5). Avvitare la piastrina filettata (2,6) senza serrare. Avvitare sempre senza serrare la vite T.E. M12x20 (2,7) con la relativa rondella (2,8) alla piastrina filettata (2,9). Inserire nel supporto l'occhiolo filettato (2,91) il blocchetto (2,92) la rondella (2,93) e il dado autobloccante M12 (2,94). **N.B. PRESTARE PARTICOLARE ATTENZIONE NEL MANEGGIARE I BRACCI. LA LORO APERTURA ACCIDENTALE NE DANNEGGIA LE PARTI E PUO' CAUSARE SERI DANNI ALLE PERSONE CIRCOSTANTI. NON TENTARE DI RIMUOVERE LE FASCETTE DI SICUREZZA FINO QUANDO SPECIFICATO.**



3) - Supporto lato perno.

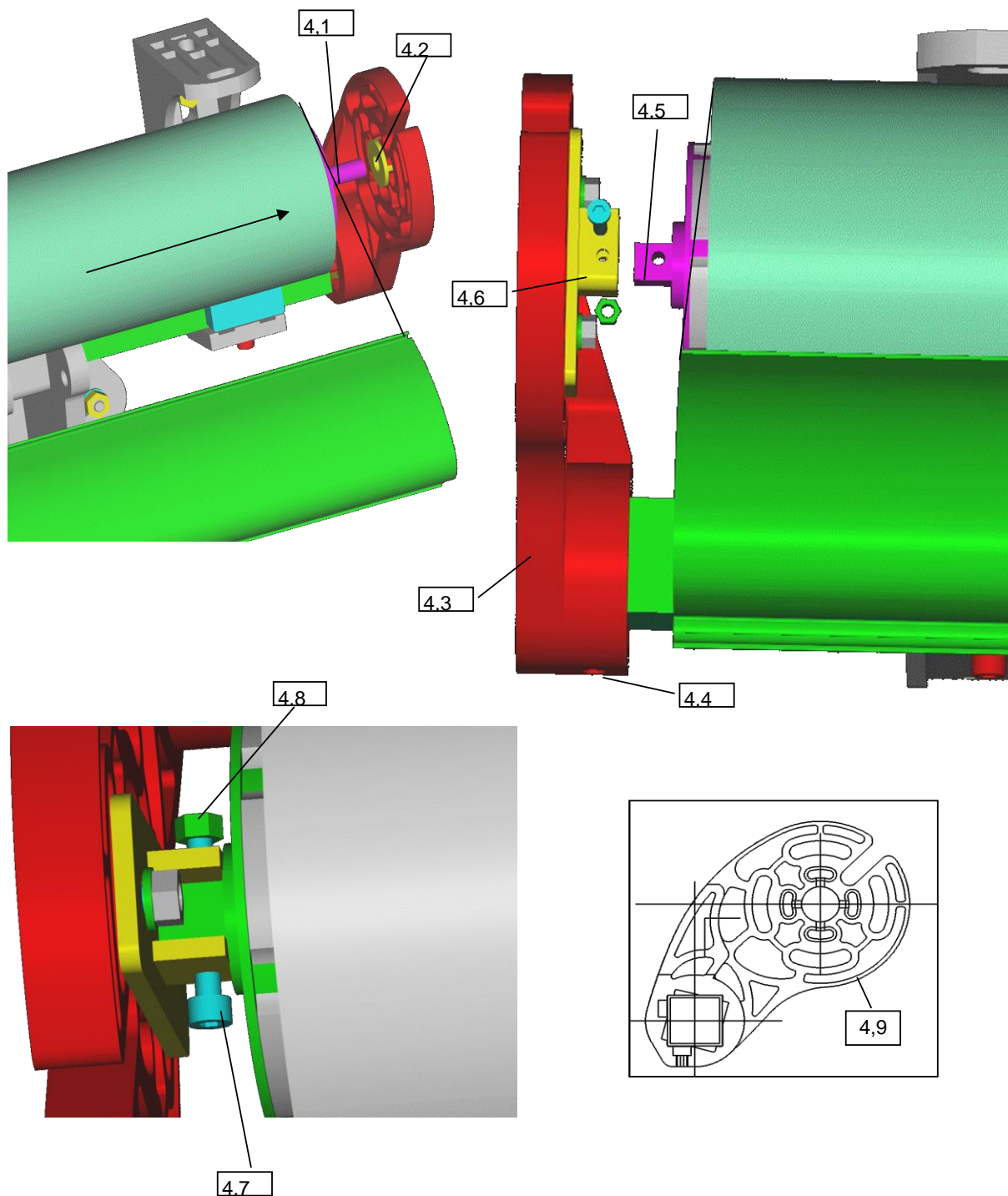
Inserire la bussola (3,1) nel supporto (3,2) avendo cura di posizionare i dentelli nelle sedi previste. Montare il supporto all'estremità della barra quadra serrandolo ad essa tramite il grano a punta M8 (3,3).




	Documento	Descrizione	Rev.	Data emissione
	2006 / 029	ISTRUZIONI INSTALLAZIONE MODELLO LEVANTE R60	B	7 novembre 2006

4) - Montaggio del rullo avvolgitelo

Inserire il rullo dal lato del perno tondo (4,1) nella bussola (4,2) (se presente un reggirullo, infilare prima il telo con rullo attraverso lo stesso). All'altro estremo della barra quadra impegnare la piastra con supporto motore (4,3) serrandola tramite il grano a punta M8 (4,4) e infilare il perno quadro del motore (4,5) nell'apposita sede (4,6). Montare il motore con i finecorsa rivolti verso il basso. Serrare la vite M5x35 (4,7) con il dado autobloccante (4,8) per assicurare il motore alla flangia. **N.B. Montare i supporti in modo tale da avere la barra quadra perpendicolare alla rosa di fori (4,9).**

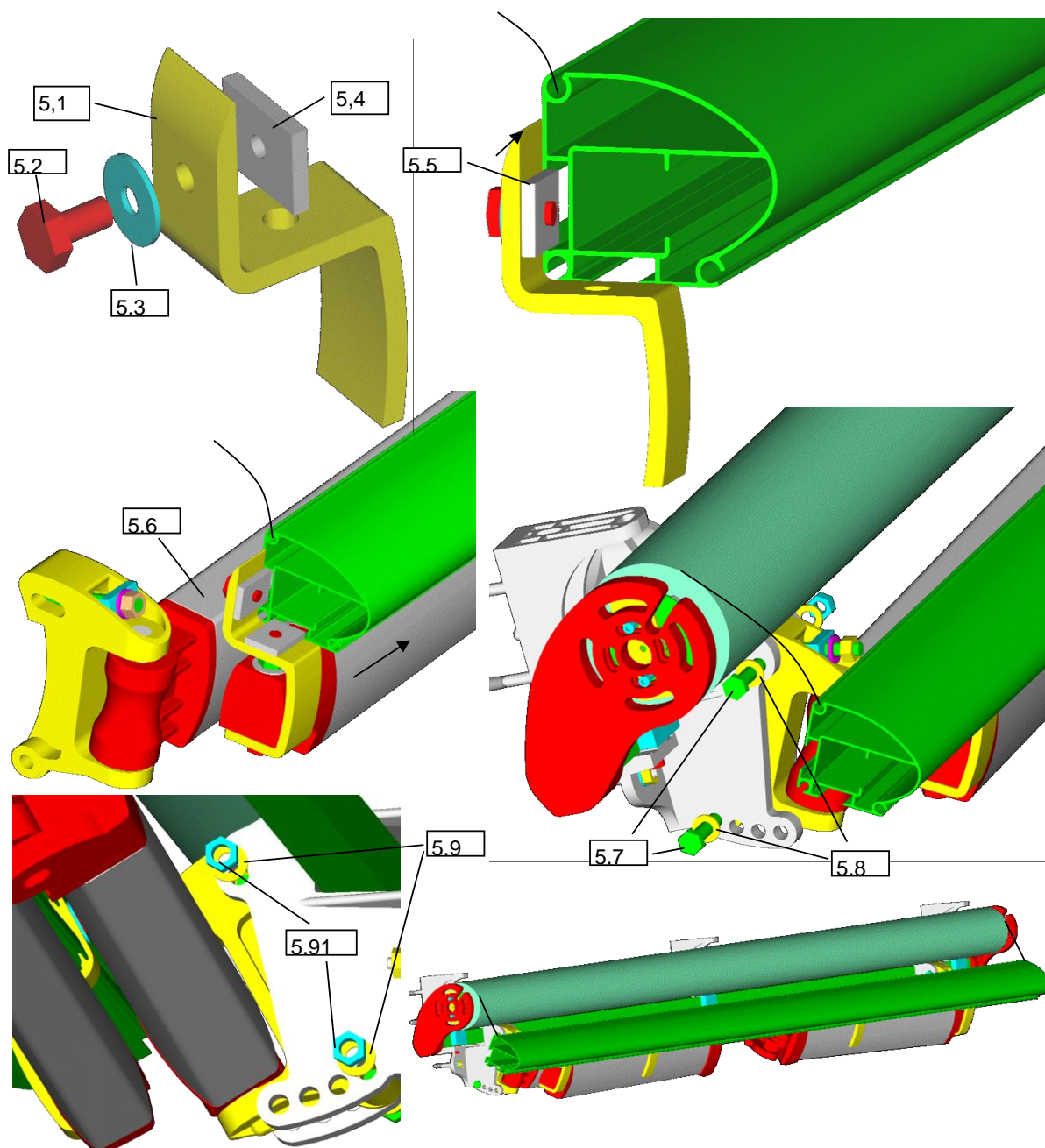


	Documento	Descrizione	Rev.	Data emissione
	2006 / 029	ISTRUZIONI INSTALLAZIONE MODELLO LEVANTE R60	B	7 novembre 2006

5) - Installazione dei bracci

Svolgere leggermente il telo. Sui profili fermabraccio (5,1), avvitare senza serrare, la vite T.E. M12x20 (5,2) la relativa rondella (5,3) e la piastrina filettata (5,4). Inserire i fermabraccio nell'apposita scanalatura del profilo terminale senza serrarli (5,5). Infilare le piastre con i bracci, precedentemente preparati, nel profilo terminale (5,6). Impegnare, senza serrare, i bracci ai supporti, nella posizione desiderata, tramite le viti parzialmente filettate T.E. M12 x 115 (5,7), le relative rondelle (5,8), (5,9) e i dadi M12 (5,91). In questo passaggio aver cura di inserire la vite superiore M12 (5,7) nell'occhiello presente nel supporto del braccio (5,91). Riavvolgere completamente il telo. Centrati i bracci con il profilo terminale serrare le piastrine che impegnano i bracci nello stesso. Posizionare i fermabracci, affinché sostengano i bracci, e serrarli.

Controllare la stabilità dei bracci ai loro organi di ancoraggio. Dopo suddette operazioni è possibile rimuovere con molta attenzione le fascette di sicurezza dei bracci.



	Documento	Descrizione	Rev.	Data emissione
	2006 / 029	ISTRUZIONI INSTALLAZIONE MODELLO LEVANTE R60	B	7 novembre 2006

6) - Regolazione dell'inclinazione della tenda e dei finecorsa del motore

Svolgere completamente la tenda lasciando il tessuto leggermente allentato. Regolare l'inclinazione dei bracci e il loro corretto allineamento tramite i dadi autobloccanti (2,94). Ultimata la regolazione serrare tutti i dadi del supporto braccio (5,91).

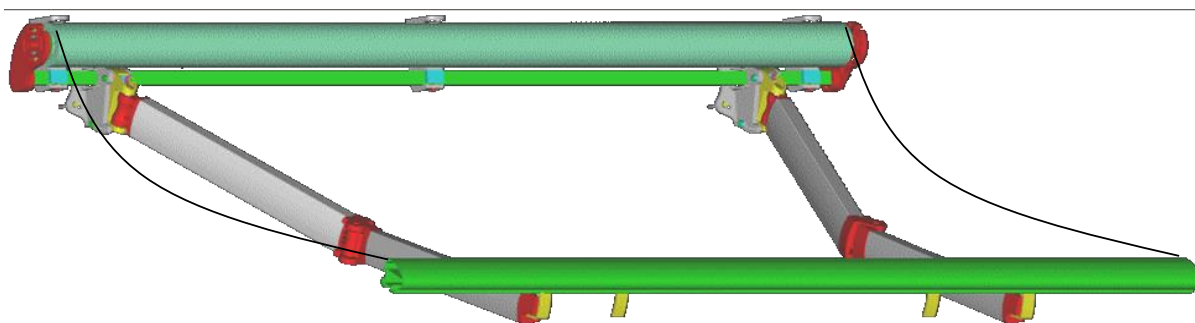
Per la regolazione del finecorsa della tenda in apertura attenersi alla seguente procedura :

- Aprire la tenda fino al completo rilassamento del tessuto (non deve restare teso)
- Recuperare ca cm 10 di tessuto (il telo torna ad essere teso)
- In questa posizione inserire il finecorsa del motore.

Per l'inserimento del fine corsa attenersi alle istruzioni del motore montato sulla tenda.

Questa operazione è necessaria per mantenere il telo in tensione nel tempo, anticipando la naturale distensione dello stesso.

Questo modello di tenda viene corredato di anemometro proteggitenda. Seguire le istruzioni di montaggio fornite con l'anemometro per la sua corretta installazione. Installare l'anemometro in prossimità della tenda nella posizione più esposta al vento.



Le operazioni di taratura vanno fatte in sicurezza. Esiste il rischio di schiacciamento delle mani o della testa tra il terminale ed il rullo avvolgitore o tra le braccia quando si piegano durante la salita; posizionarsi quindi sul lato esterno della tenda al di fuori della zona di pericolo.

7) - Montaggio dei tappi sul profilo terminale

Installare alle estremità del profilo terminale i tappi di copertura (7,1) serrandoli ad esso tramite le viti autoforanti T.C. impronta a croce 3,9 x 19 (7,2).

Applicare in ultimo gli eventuali copridadi estetici su tutte le bullonerie.

