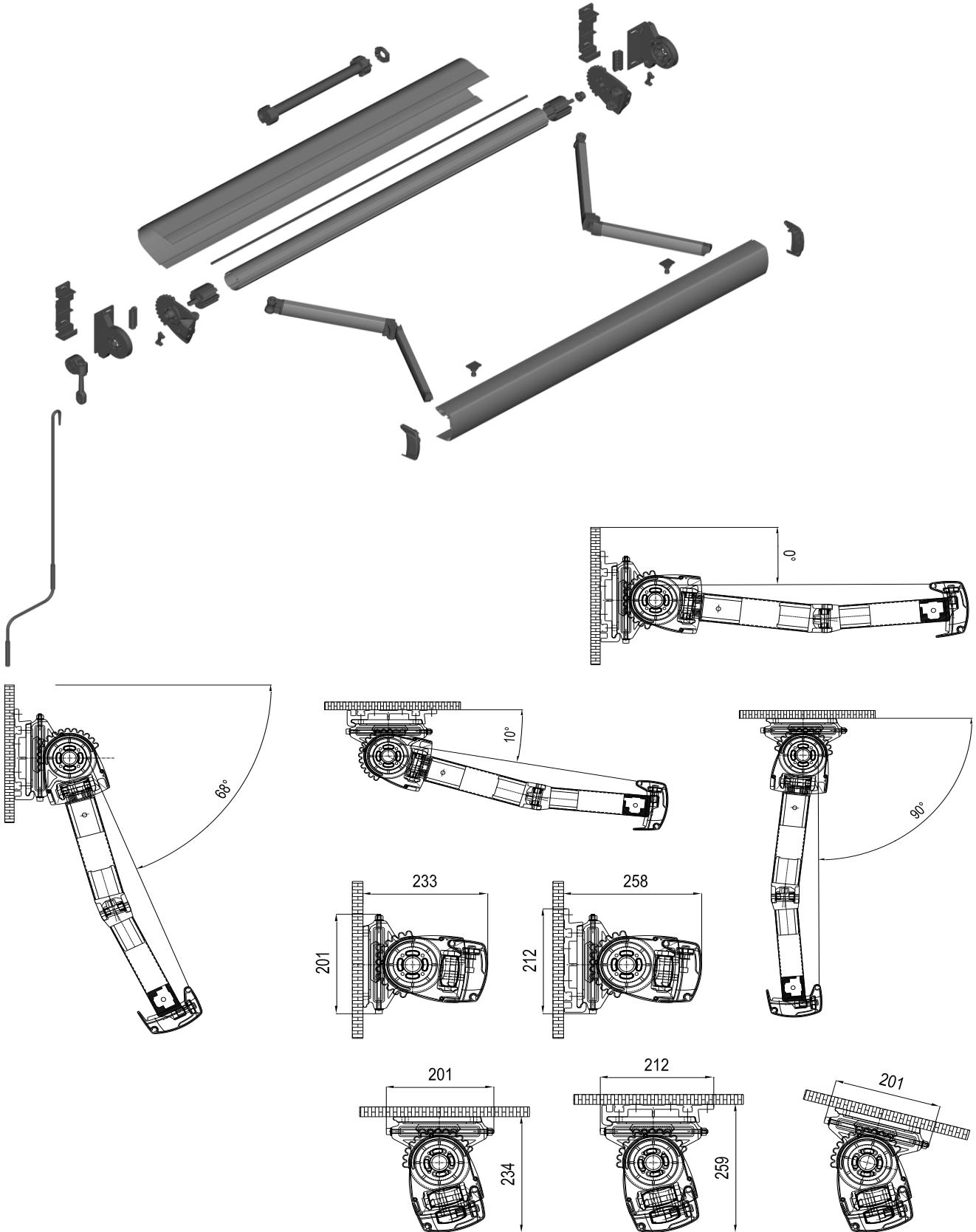



T 87 CT

ISTRUZIONI INSTALLAZIONE TENDA

(La figura rappresenta una tenda con argano destro)




	Documento	Descrizione	Rev.	Data emissione
	2007 / 063	ISTRUZIONI INSTALLAZIONE MODELLO T 87 CT	A	19 marzo 2007

Schema di montaggio tende T 87 CT

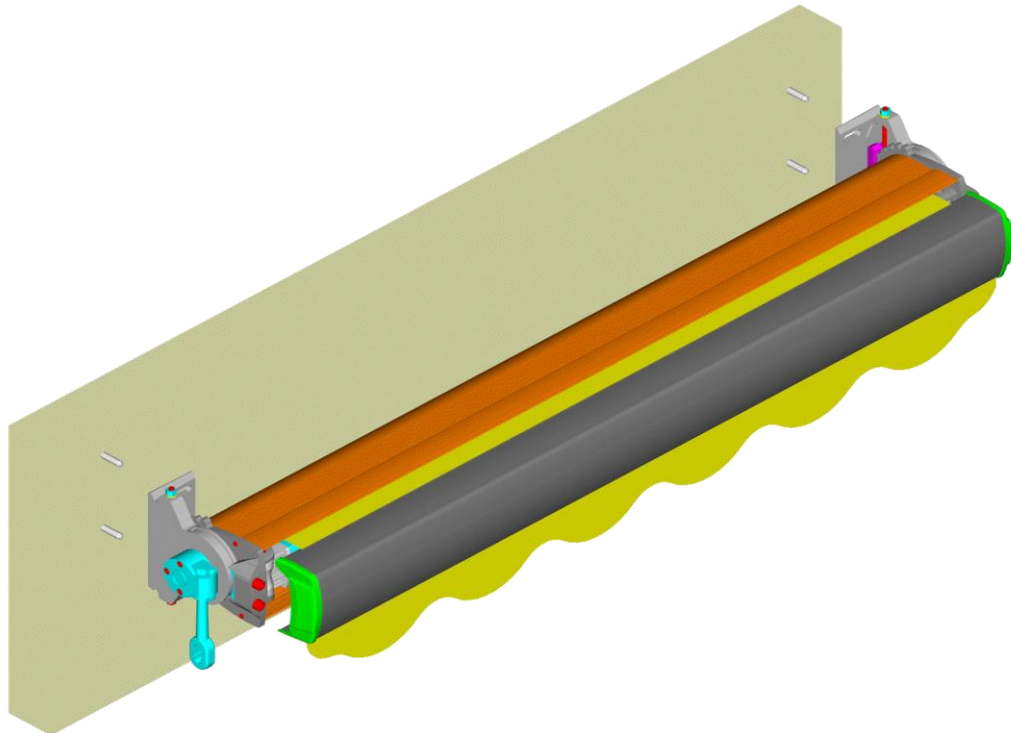
Per la posa in opera della tenda si consiglia di rispettare le indicazioni riportate nella tabella seguente :

MIS MIN TENDA FINITA	MIS MAX TENDA FINITA	LARGH. SPORG.	T 87 CT					
			245	300	360	400	480	500
172	500	160	ARGANO 7:1	ARGANO 7:1	ARGANO 7:1	ARGANO 7:1	ARGANO 7:1	ARGANO 7:1
			MOT 30N/m	MOT 30N/m	MOT 30N/m	MOT 30N/m	MOT 30N/m	MOT 30N/m
192	500	180	ARGANO 7:1	ARGANO 7:1	ARGANO 7:1	ARGANO 7:1	ARGANO 7:1	ARGANO 7:1
			MOT 30N/m	MOT 30N/m	MOT 30N/m	MOT 30N/m	MOT 30N/m	MOT 30N/m
234	500	210	ARGANO 7:1	ARGANO 7:1	ARGANO 7:1	ARGANO 7:1	ARGANO 7:1	ARGANO 7:1
			MOT 30N/m	MOT 30N/m	MOT 30N/m	MOT 30N/m	MOT 30N/m	MOT 30N/m
256	500	230	-	ARGANO 7:1	ARGANO 7:1	ARGANO 7:1	ARGANO 7:1	ARGANO 7:1
			-	MOT 35 N/m	MOT 35 N/m	MOT 35 N/m	MOT 35 N/m	MOT 35 N/m
270	500	250	-	ARGANO 7:1	ARGANO 7:1	ARGANO 7:1	ARGANO 7:1	ARGANO 7:1
			-	MOT 35 N/m	MOT 35 N/m	MOT 35 N/m	MOT 35 N/m	MOT 35 N/m
320	500	300	-	-	ARGANO 7:1	ARGANO 7:1	ARGANO 7:1	ARGANO 7:1
			-	-	MOT 45 N/m	MOT 45 N/m	MOT 45 N/m	MOT 45 N/m

 ITALIAN OUTDOOR	Documento	Descrizione	Rev.	Data emissione
	2007 / 063	ISTRUZIONI INSTALLAZIONE MODELLO T 87 CT	A	19 marzo 2007

1) Messa in opera del modello T 87 CT

Tracciare a parete (o a soffitto) la posizione dove dovranno essere fissate le contropiastre della tenda. Nel fare ciò curare particolarmente l'allineamento delle stesse. Eseguire le forature e tramite i tasselli o altri sistemi di bloccaggio (vedi schema sotto) bloccare le contropiastre facenti parte della tenda nella posizione voluta.



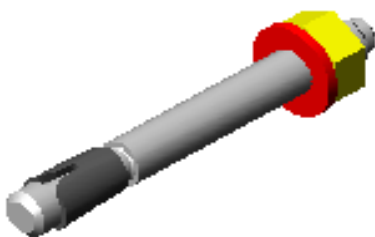
1a) Nell'eseguire tale operazione si consiglia l'uso dei seguenti tipi di tasselli:


- Tassello tipo Hilti HSA M10 x 90/120 (o equivalenti) da usarsi su calcestruzzo e materiali da costruzione pieni con elevate caratteristiche meccaniche (es. pietra naturale).
- Tassello tipo Fischer SLM 10 (o equivalenti) con vite T. E. M10 cl 8,8 da usarsi su calcestruzzo, mattoni pieni, pietra e materiali compatti.
- Tassello tipo Fischer PO M10 (o equivalenti) con vite T. E. M10 cl 8,8 da usarsi su materiali compatti come legno di abete, faggio, essenze dure, mattone pieno e calcestruzzo.

In caso di fissaggi su murature vuote si consiglia l'utilizzo di ancorante chimico tipo: Hilti HIT-HY 20 o Fischer FIP C 700 (o equivalenti) con retina e barra filettata diametro mm M10.

N.B. La scelta del tipo di tassello più idoneo o l'eventuale ancorante chimico devono essere valutati sul posto in base al tipo di muratura che si presenta. Si deve tenere conto di numerose varianti quali: stato di conservazione, consistenza, compattezza, aspetto superficiale. Per ulteriori informazioni attenersi alle informazioni tecniche fornite dai produttori di sistemi di fissaggio.

Non usare tasselli e viti con caratteristiche inferiori a quelle indicate.

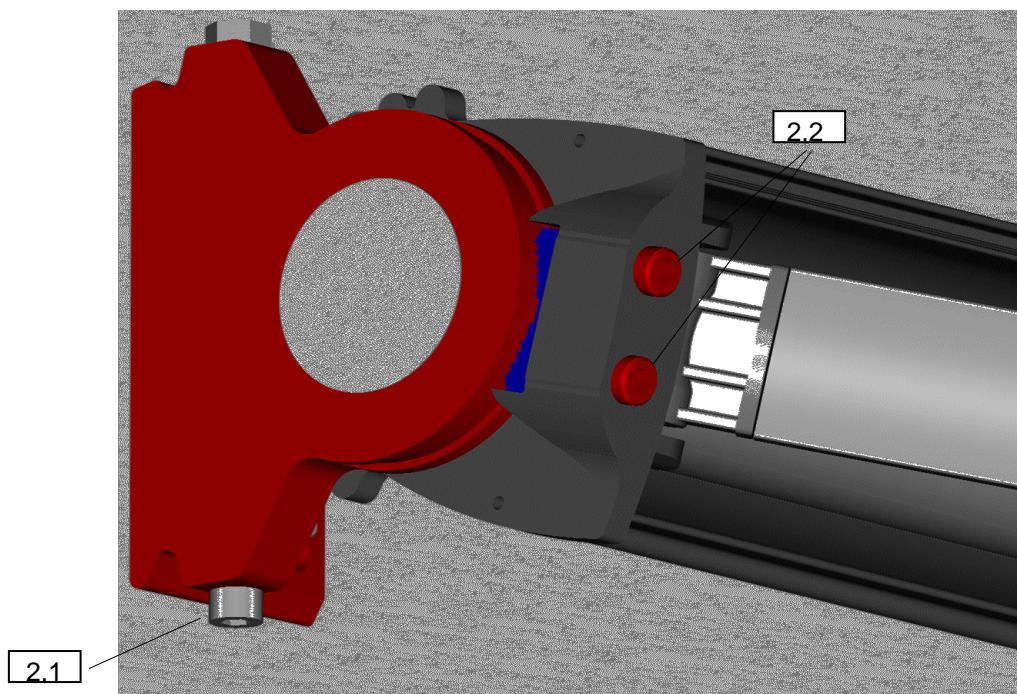
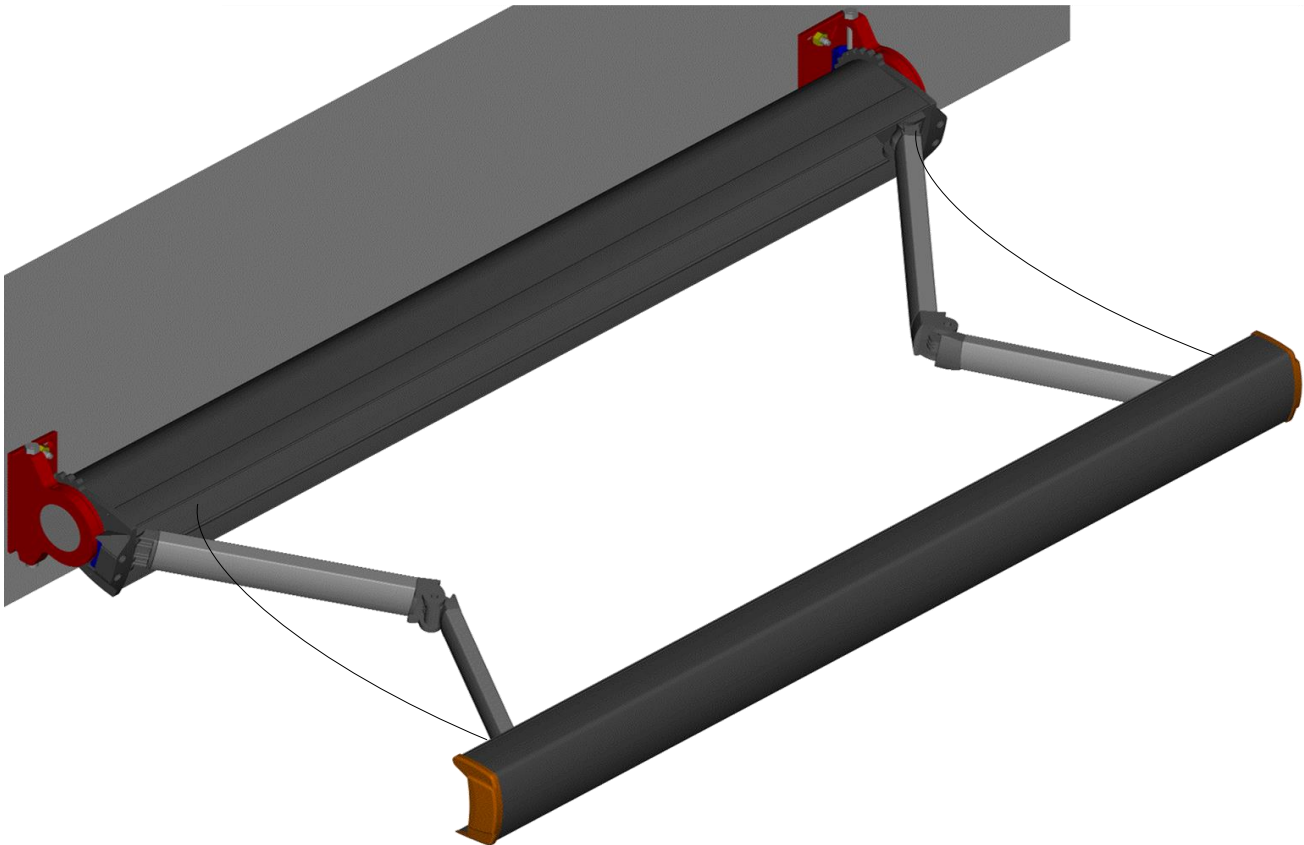



 ITALIAN OUTDOOR	Documento	Descrizione	Rev.	Data emissione
	2007 / 063	ISTRUZIONI INSTALLAZIONE MODELLO T 87 CT	A	19 marzo 2007

2) Regolazione dell' inclinazione della tenda.

A tenda installata svolgere completamente la tenda lasciando il tessuto leggermente allentato.

- a) Sostenere leggermente il braccio e con i grani (2,2) leggermente allentati, agire sulla vite T.C.E.I. M8 x 193 (2,1) e avvitare o svitare sino al raggiungimento della posizione voluta.
- b) Per ottenere il bloccaggio della tenda una volta regolata l'inclinazione serrare fortemente i grani (2,2) agendo frontalmente alla tenda.



 ITALIAN OUTDOOR	Documento	Descrizione	Rev.	Data emissione
	2007 / 063	ISTRUZIONI INSTALLAZIONE MODELLO T 87 CT	A	19 marzo 2007

3) Regolazione del fine corsa in apertura , solo per tenda motorizzata

Per la regolazione del fine corsa della tenda in apertura attenersi alla seguente procedura :

- Aprire la tenda fino al completo rilassamento del tessuto (non deve restare teso)
- Recuperare ca cm 10 di tessuto (il telo torna ad essere teso)
- In questa posizione inserire il fine corsa del motore.

Per l'inserimento del fine corsa attenersi alle istruzioni del motore montato sulla tenda.

Questa operazione è necessaria per mantenere il telo in tensione nel tempo, anticipando la naturale distensione dello stesso.



Le operazioni di taratura vanno fatte in sicurezza. Esiste il rischio residuo di schiacciamento delle mani o della testa tra il terminale ed il rullo avvolgitore o tra le braccia quando si piegano durante la salita; posizionarsi quindi sul lato esterno della tenda al di fuori della zona di pericolo.