


 ITALIAN OUTDOOR	Documento	Descrizione	Rev.	Data emissione
	2007 / 067	ISTRUZIONI INSTALLAZIONE MODELLO OLD - STYLE	A	19 marzo 2007

ISTRUZIONI INSTALLAZIONE TENDA

OLD - STYLE

(La figura rappresenta una tenda con argano sinistro)

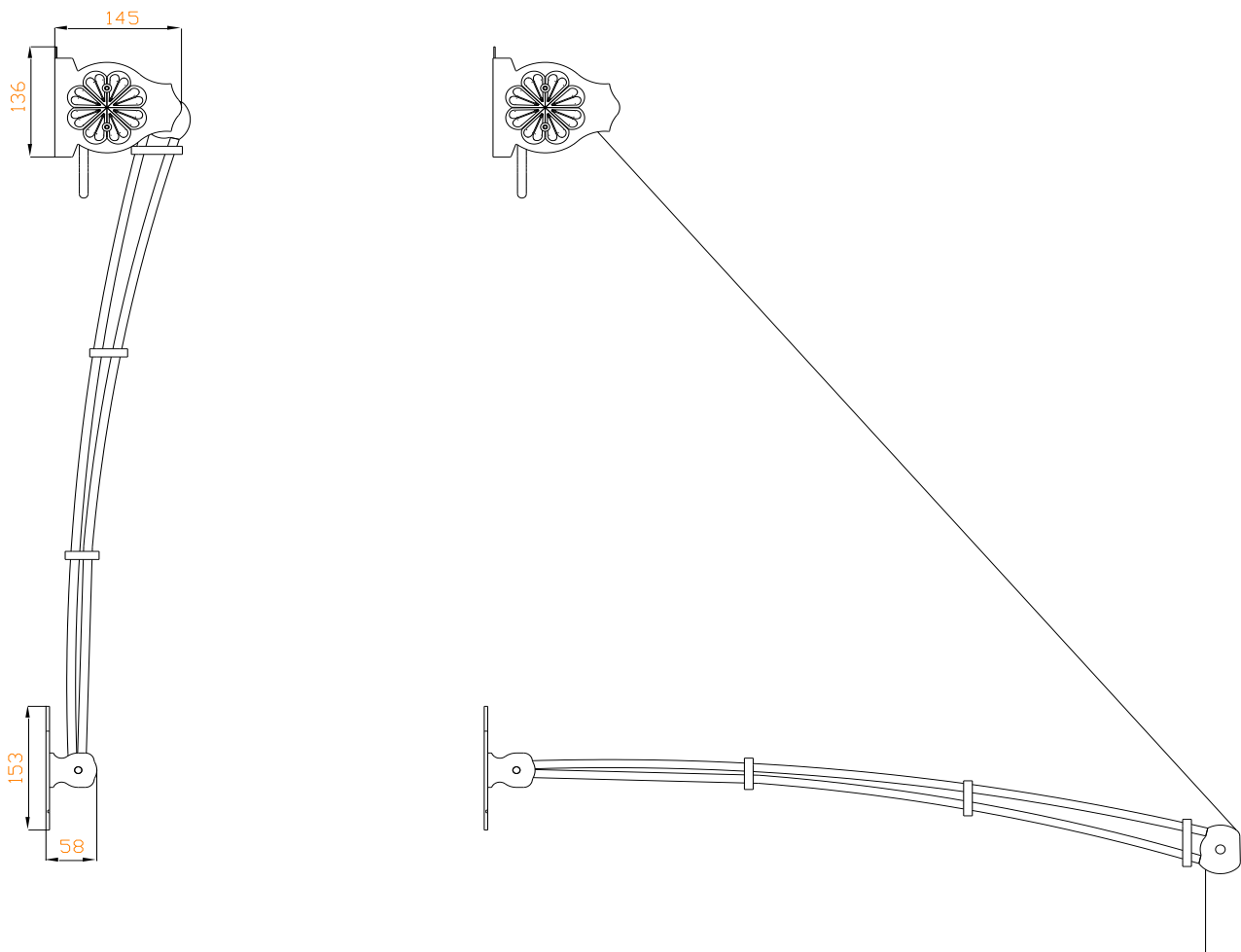


 BT Group ITALIAN OUTDOOR	Documento	Descrizione	Rev.	Data emissione
	2007 / 067	ISTRUZIONI INSTALLAZIONE MODELLO OLD - STYLE	A	19 marzo 2007

Schema di montaggio tende **OLD STYLE**

Per la posa in opera della tenda si consiglia di rispettare le indicazioni riportate nella tabella seguente :

LARGH. SPORG.	OLD-STYLE					
	120	150	200	240	300	360
80	ARGANO 5:1	ARGANO 5:1	ARGANO 5:1	ARGANO 5:1	ARGANO 5:1	ARGANO 5:1
	MOTORE 30 N/m	MOTORE 30 N/m	MOTORE 30 N/m	MOTORE 30 N/m	MOTORE 30 N/m	MOTORE 30 N/m
100	ARGANO 5:1	ARGANO 5:1	ARGANO 5:1	ARGANO 5:1	ARGANO 5:1	ARGANO 5:1
	MOTORE 30 N/m	MOTORE 30 N/m	MOTORE 30 N/m	MOTORE 30 N/m	MOTORE 30 N/m	MOTORE 30 N/m
120	ARGANO 5:1	ARGANO 5:1	ARGANO 5:1	ARGANO 5:1	ARGANO 5:1	ARGANO 5:1
	MOTORE 30 N/m	MOTORE 30 N/m	MOTORE 30 N/m	MOTORE 30 N/m	MOTORE 30 N/m	MOTORE 30 N/m



	Documento	Descrizione	Rev.	Data emissione
	2007 / 067	ISTRUZIONI INSTALLAZIONE MODELLO OLD - STYLE	A	19 marzo 2007

1) Installazione delle testate.

Assemblare la testata laterale, munita di staffa d'aggancio rapido (1,1), assieme al tappo con perno tondo (1,2).

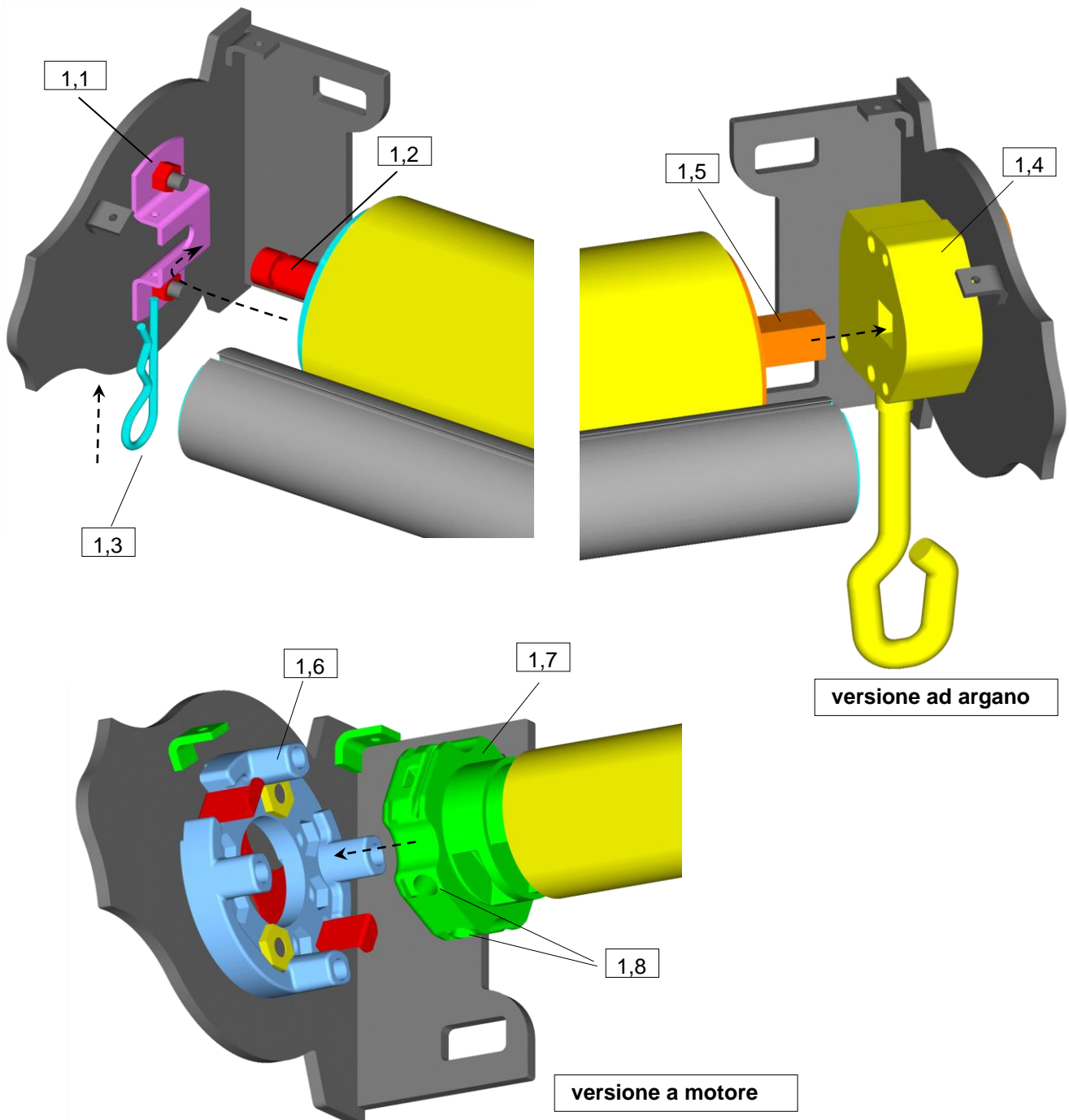
Inserire la scanalatura del perno nella staffa e impegnare il tutto con la copiglia di sicurezza (1,3).

VERSIONE AD ARGANO

Assemblare la testata laterale munita di argano (1,4) nel tappo con perno quadro (1,5).

VERSIONE A MOTORE

Assemblare la testata laterale munita di testina motore (1,6) al corpo motore (1,7) orientando i fincorsa (1,8) verso il basso.



	Documento	Descrizione	Rev.	Data emissione
	2007 / 067	ISTRUZIONI INSTALLAZIONE MODELLO OLD - STYLE	A	19 marzo 2007

2) Messa in opera del modello OLD -STYLE

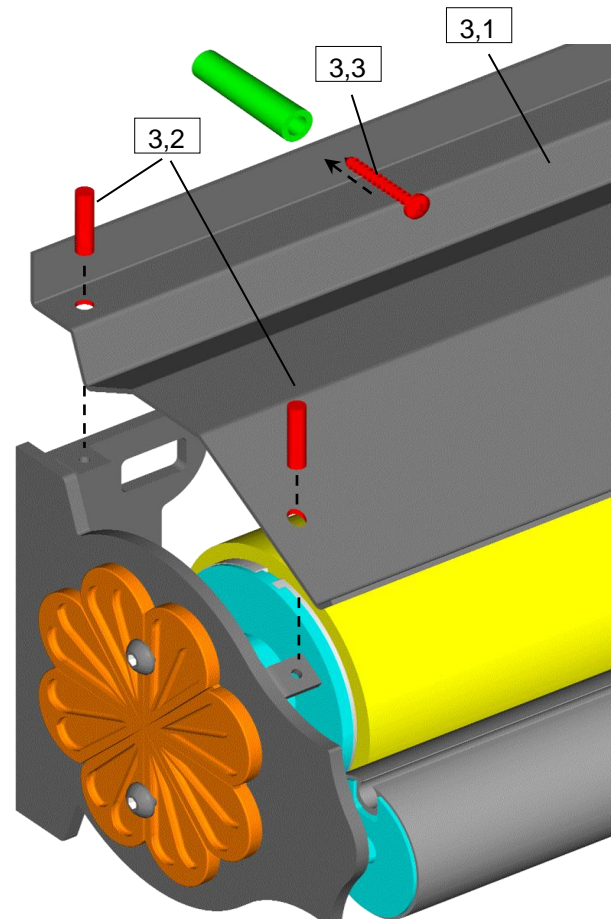
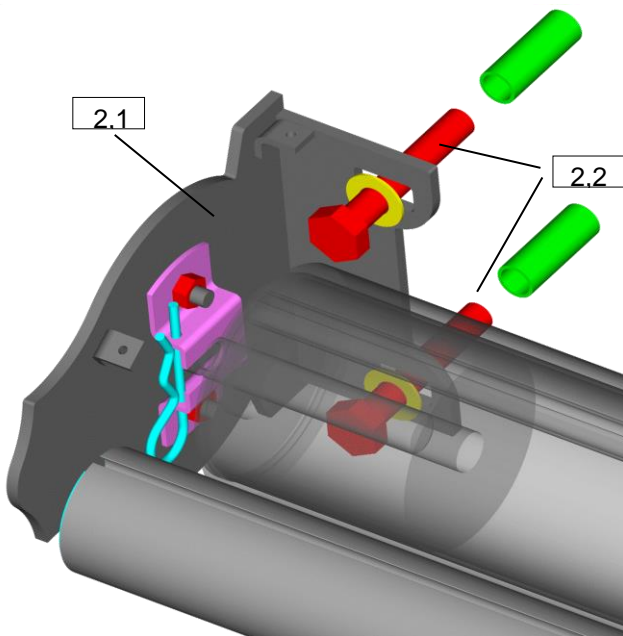
Tracciare a parete la posizione dove dovranno essere installate le testate laterali della tenda (2,1). Nel fare ciò curare particolarmente l'allineamento delle stesse. Eseguire le forature e tramite i tasselli (2,2) serrare a parete i supporti.

Nell'eseguire tale operazione si consiglia l'uso dei seguenti tipi di tasselli:

Tassello in ottone con vite T.E. M10 x 60 e rondella (da usarsi su calcestruzzo e materiali da costruzione pieni con buone caratteristiche meccaniche).

In caso di fissaggi su murature vuote si consiglia l'utilizzo di ancorante chimico tipo:Hilti HIT-HY 20 o Fischer FIP C 700 (o equivalenti) con retina e barra filettata diametro mm M10.

N.B. La scelta del tipo di tassello più idoneo o l'eventuale ancorante chimico devono essere valutati sul posto in base al tipo di muratura che si presenta. Si deve tenere conto di numerose varianti quali: stato di conservazione, consistenza, compattezza, aspetto superficiale. Per ulteriori informazioni attenersi alle informazioni tecniche fornite dai produttori di sistemi di fissaggio. Non usare tasselli e viti con caratteristiche inferiori a quelle indicate.



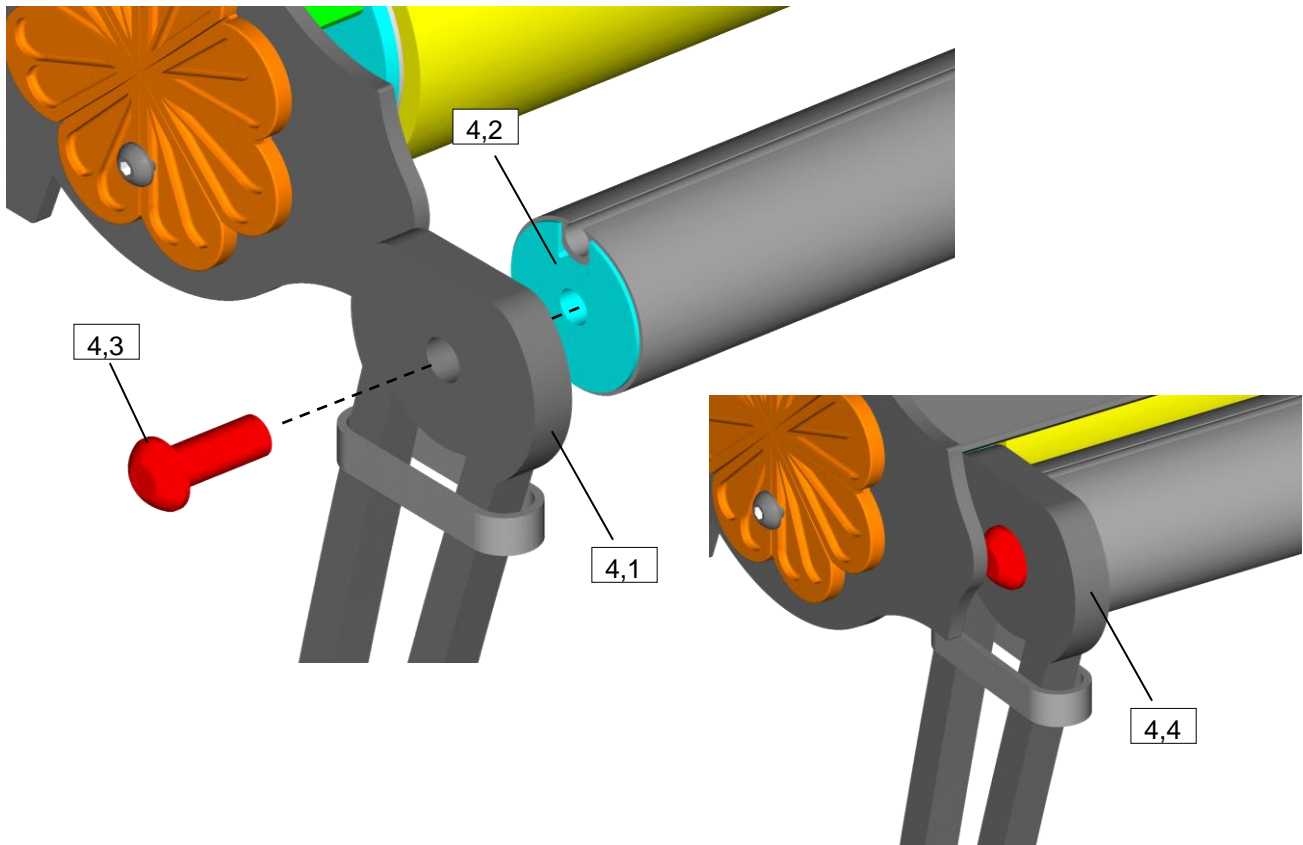
3) Installazione del tettuccio

Fissare superiormente, il tettuccio copritelo (3,1) alle testate laterali, tramite i rivetti 3,8x14 (3,2). Se necessario fissare a muro, circa in mezzera struttura, il tettuccio con vite autofilettante T.C.impronta a croce e tassello (3,3).

	Documento	Descrizione	Rev.	Data emissione
	2007 / 067	ISTRUZIONI INSTALLAZIONE MODELLO OLD - STYLE	A	19 marzo 2007

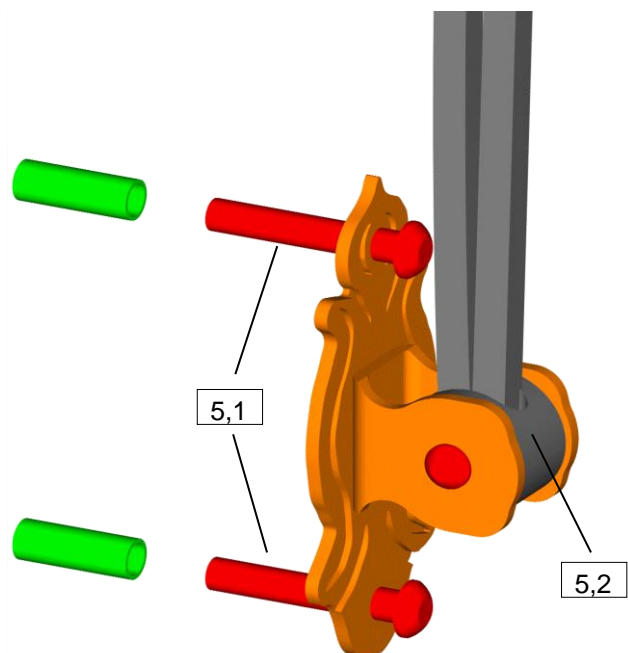
4) Installazione dei braccetti

Serrare ogni braccetto (4,1) al tappo filettato (4,2), presente nel profilo terminale, avvitando la vite T.B.E.I. M10x25 inox (4,3). Assicurare, se necessario, con una vite autofilettante T.C. 4,2 x 13 il tappo filettato al profilo terminale. Chiudere la tenda e verificare il corretto allineamento dei braccetti con le testate laterali (4,4).



5) Fissaggio dei braccetti

Fissare a muro, con le viti T.B.E.I. M10x60 inox (5,1) e tasselli in ottone, i braccetti (5,2), mantenendo la tenda chiusa in modo da ottenere il loro corretto allineamento. Assicurarsi del corretto posizionamento dei braccetti e della loro messa in squadra con la struttura per garantirne un'apertura efficace.



	Documento	Descrizione	Rev.	Data emissione
	2007 / 067	ISTRUZIONI INSTALLAZIONE MODELLO OLD - STYLE	A	19 marzo 2007

6) Regolazione dei finecorsa

Per l'inserimento del fine corsa attenersi alle istruzioni del motore montato sulla tenda.

