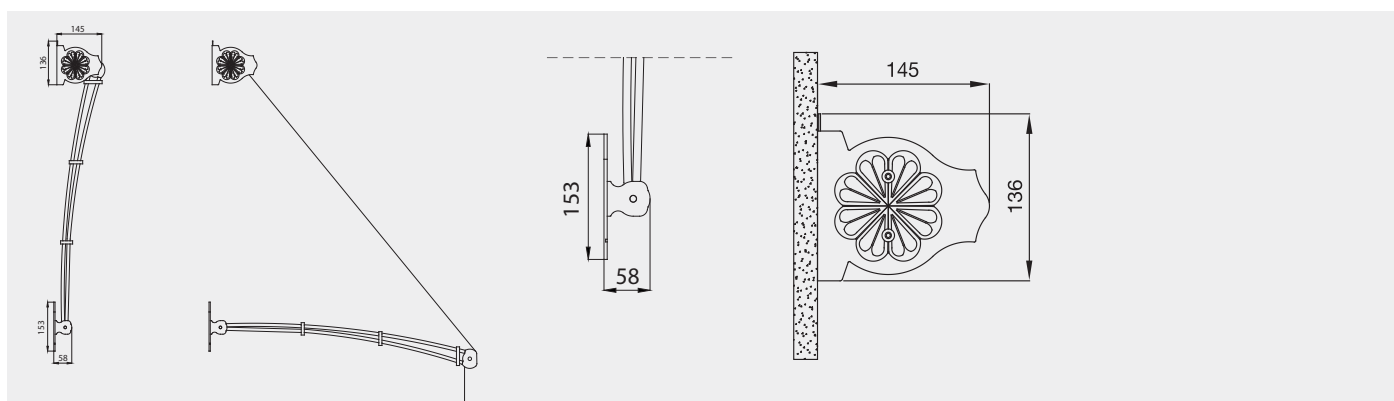


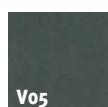


Tenda con bracci rotanti realizzata in ferro battuto forgiato a mano, trattato con zincatura a caldo e verniciato con polveri poliestere secondo rigidi standard qualitativi in tinta grigio ferro micaceo. Tettuccio copritelto in alluminio anch'esso verniciato in tinta grigio ferro micaceo. Telo tinta unita o con decoro. L'eleganza dello stile antico, vuol donare il sapore del passato rivisitato in chiave moderna. Ideale per coprire vetrine e finestre di centri storici o borghi antichi.

Awning with rotating arms realized in beaten iron hand forged, treated with heat galvanization and painted by polyester powder following rigid qualitative standards in the only colour micaceous iron grey. Aluminium roof painted the same as structure micaceous iron grey. The elegance of the ancient style wants to give the taste of the revisited past in modern key. Ideal to cover showcases and windows of historical centres or ancient villages.



Standard



Optional

