

T45 MAX Tenda a caduta . Vertical Blind



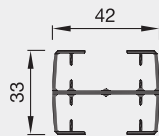
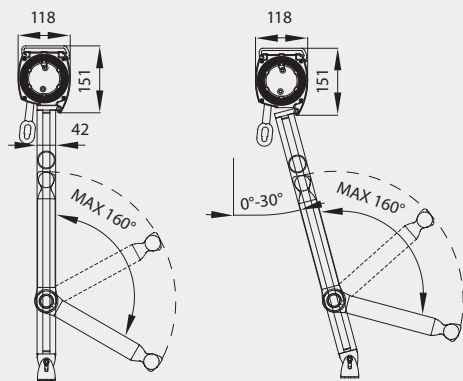
Classe 2



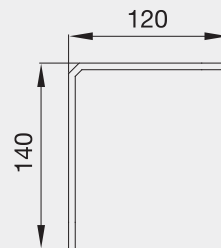
Tenda modulare verticale a cassonetto dal design curato e compatto particolarmente indicata per finestre, balconi e facciate continue. Il terminale viene guidato da una coppia di braccetti rotanti scorrevoli su guide in alluminio verticali o all'occorrenza inclinabili, installabili su davanzali, pavimenti ringhiere o pareti.

Azionamento manuale ad argano con possibilità di motorizzazione. Possibilità di applicazione a soffitto o parete. Dimensioni massime: larghezza cm. 400, braccetti cm. 60, h. cm 300.

Vertical modular box structures with a cared and compact design particularly suitable for windows, balconies and continuous façades. The front bar is driven by a couple of rotating flowing arms in side aluminium rails that can be even put inclined and mount on windowsills, floors, handrails or walls. Manual working by gear, possibility of working by motor. Application on the wall or at the ceiling. Maximum dimensions: width cm. 400 x arms cm. 60, h. cm 300.



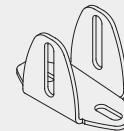
Profilo guida
Rail profile



Cod. 042-909

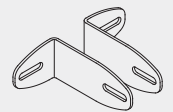
Contropiastra a parete
Wall plate

Specificare il tipo di fissaggio:
Please specify installation type:



Cod. 042-912

Attacco pavimento
Floor installation



Cod. 042-911

Attacco parete
Wall installation

Standard



Optional

