

# T92-T92C

## Tenda a caduta . Vertical Blind



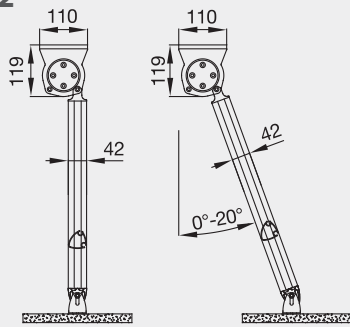
Classe 2



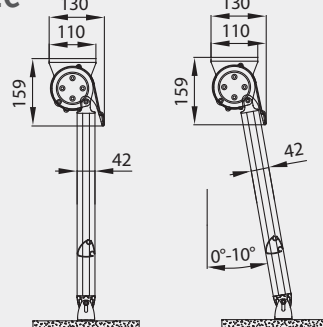
Tenda funzionante ad argano o motore, con scorrimento del telo in guide d'alluminio verticali o all'occorrenza inclinabili, installabili su davanzali, pavimenti, ringhiere o pareti. Possibilità di applicazione a parete o soffitto con piastre in alluminio pressofuso. Viteria esposta in acciaio inox. Verniciatura con polveri poliestere eseguita seguendo rigidi standard qualitativi. Possibilità di copertura con cassonetto per una completa protezione del tessuto. Struttura indicata per laterali su balconi e finestre. Max larghezza mt. 4.50.

*Awning working by gear or motor with sliding cloth inside of vertical aluminium rails that can even be put inclined and mounted on windowsills, floors, handrails or walls. Possible application on the wall or at the ceiling with aluminium die-casted plates. Bolts and screws made of stainless steel. Painting by polyester following rigid qualitative standards. Possibility of shutter-box for a complete protection of the fabric. Suitable structure for sides of balconies and windows. Max width mt. 4.50.*

### T92



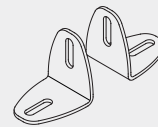
### T92C



Specificare il tipo di fissaggio:  
Please specify installation type:

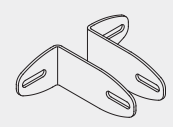
Cod. 042-910

Attacco pavimento  
Floor installation



Cod. 042-911

Attacco parete  
Wall installation



### Standard



### Optional

