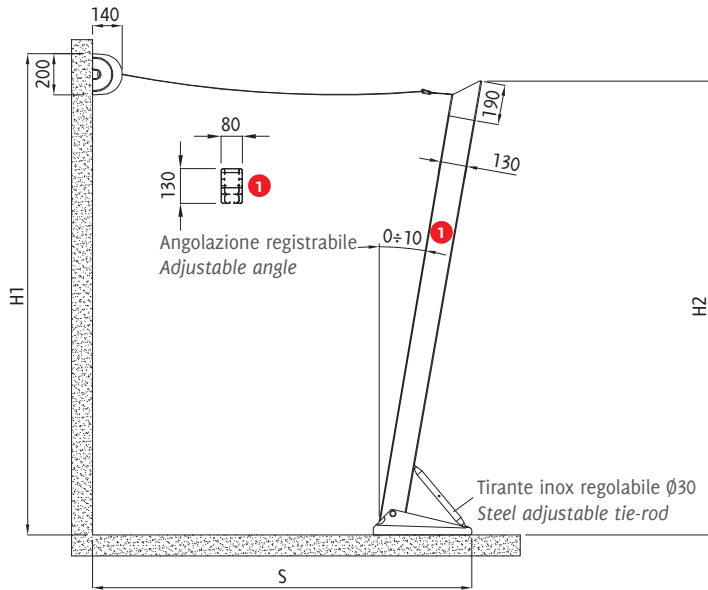


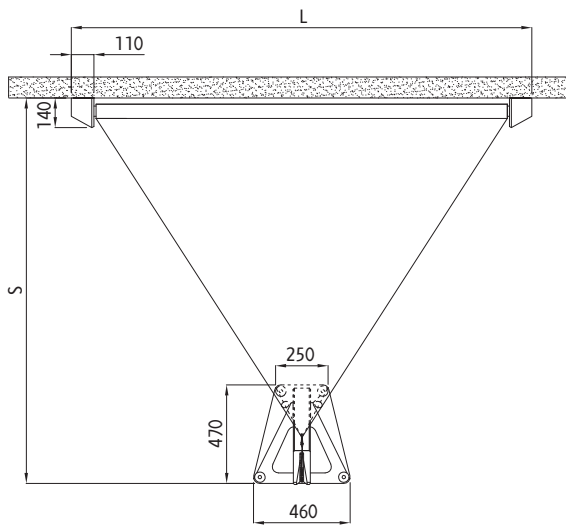
Dati tecnici . Technical data

Quote espresse in mm - Dimensions in mm

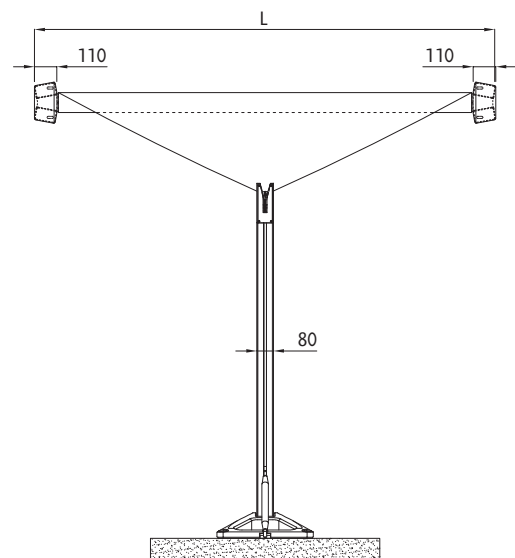
Vista laterale . Side view



Vista dall'alto . Top view



Vista frontale . Frontal view

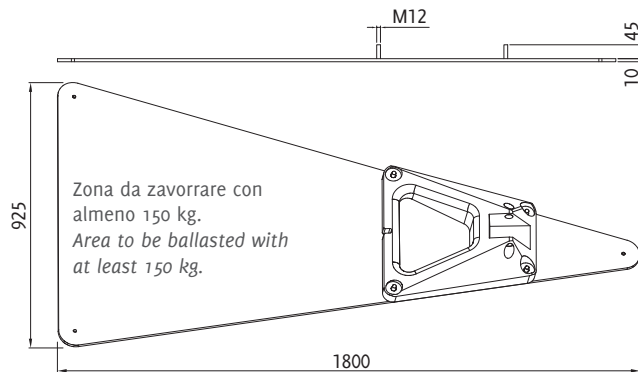


R300 VELA BASIC

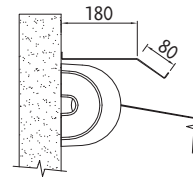
Dettagli tecnici . Technical details

Quote espresse in mm - Dimensions in mm

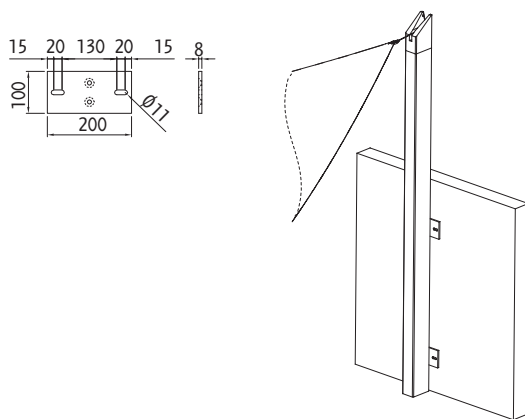
Base per zavorra . Base for ballast



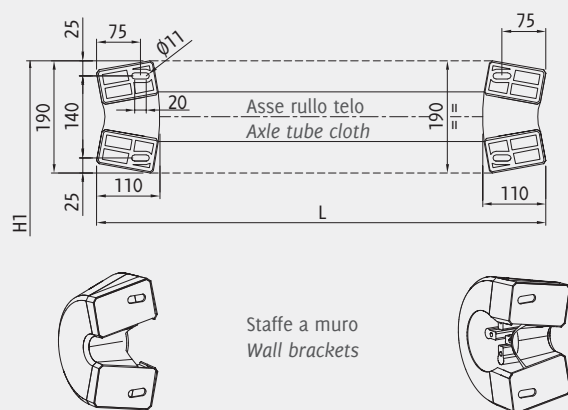
Tettuccio a muro . Wall roof



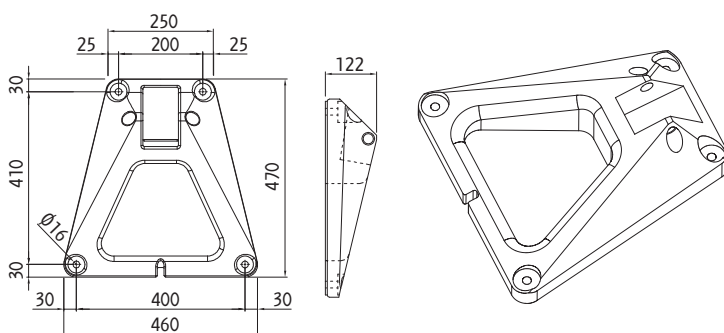
Attacco piantana a parete . Pole wall attached



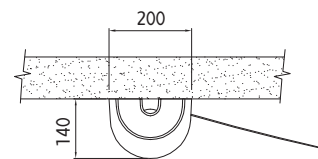
Interassi di fissaggio . Fixing holes



Base a terra . Foot



Attacco a soffitto . Ceiling application



Legenda tecnica . Technical legend

1 Piantana . Pole

H1 Altezza posteriore . Back height

H2 Altezza frontale . Frontal height

S Sporgenza . Projection

L Larghezza . Width