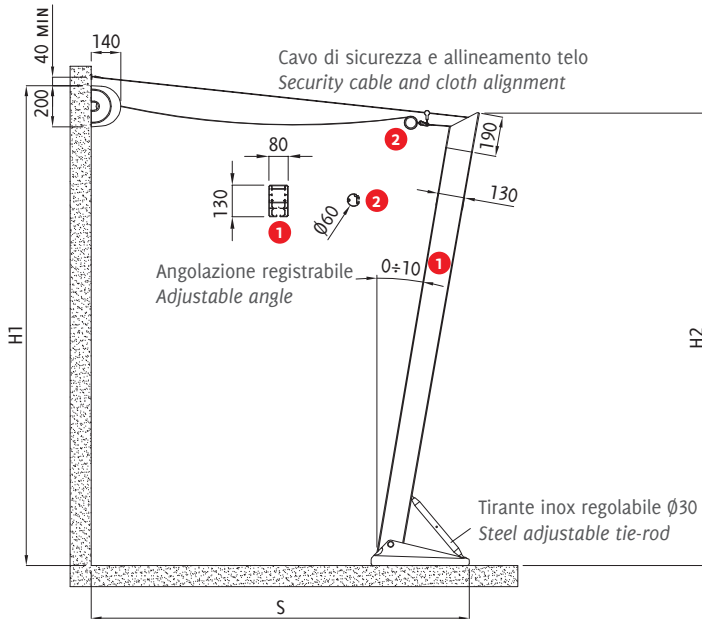


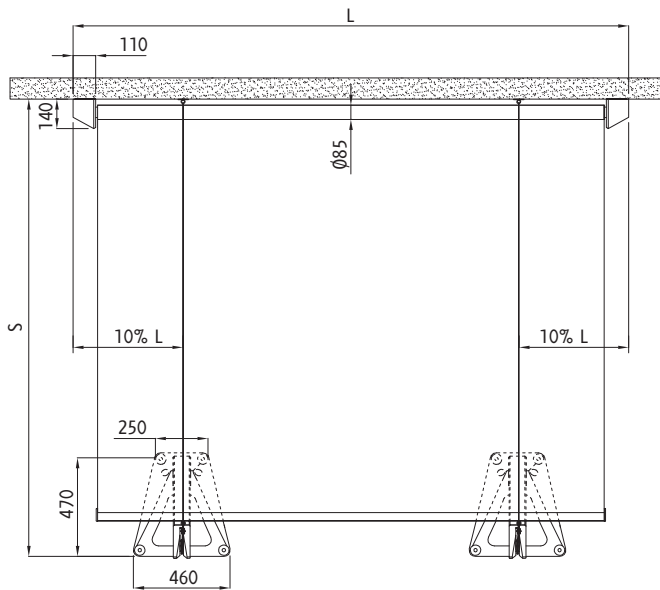
Dati tecnici . Technical data

Quote espresse in mm - Dimensions in mm

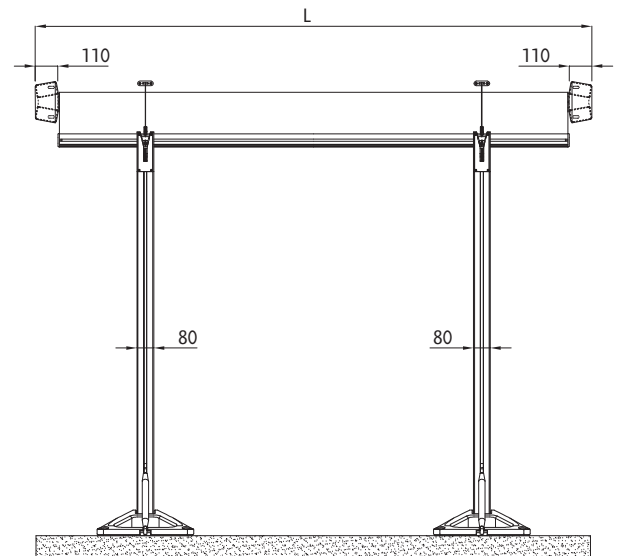
Vista laterale . Side view



Vista dall'alto . Top view



Vista frontale . Frontal view

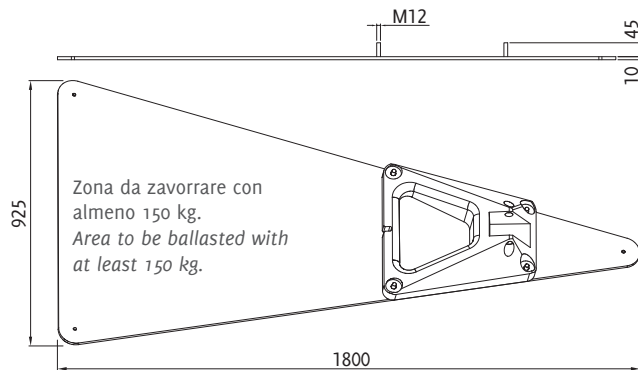


R310 VELA CUBE

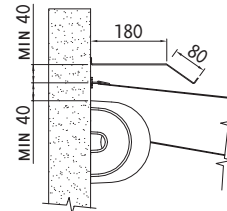
Dettagli tecnici . Technical details

Quote espresse in mm - Dimensions in mm

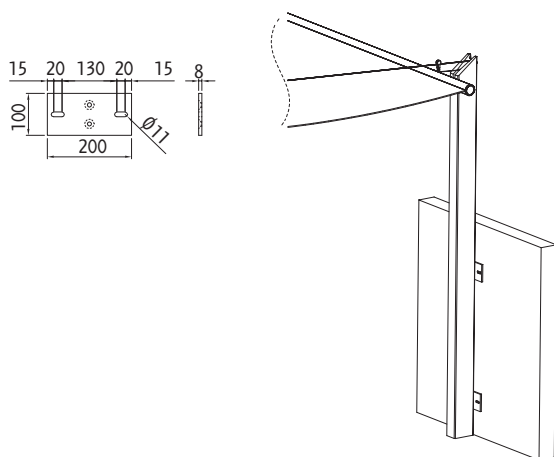
Base per zavorra . Base for ballast



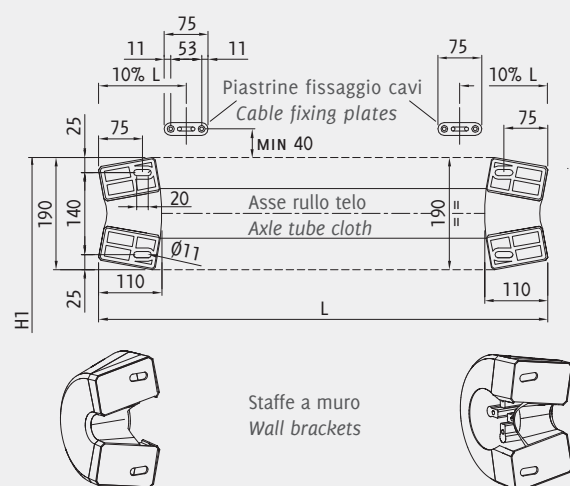
Tettuccio a muro . Wall roof



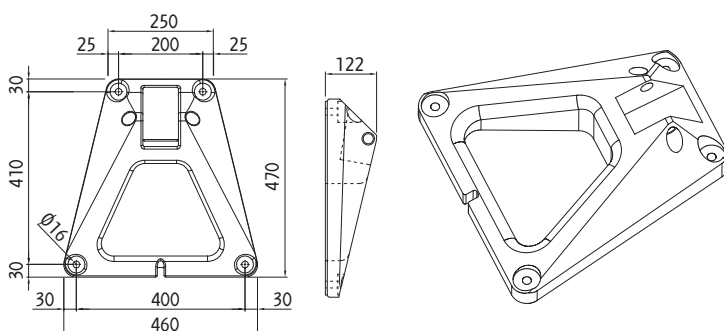
Attacco piantana a parete . Pole wall attached



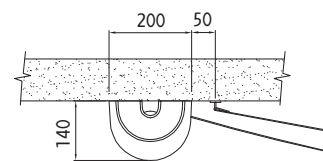
Interassi di fissaggio . Fixing holes



Base a terra . Foot



Attacco a soffitto . Ceiling application



Legenda tecnica . Technical legend

- 1 Piantana . Pole
- 2 Terminale scorrevole . Front bar profile

- H1 Altezza posteriore . Back height
- H2 Altezza frontale . Frontal height
- S Sporgenza . Projection
- L Larghezza . Width