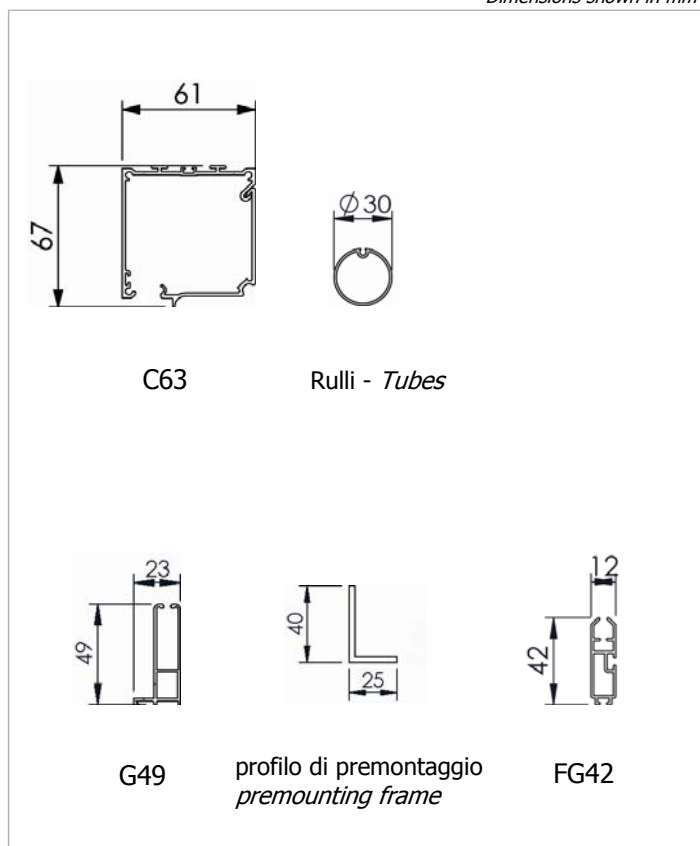


Tenda a rullo orizzontale guidato con doppio cassonetto e manovra ad argano, progettata per applicazioni orizzontale o inclinata, di piccole dimensioni, solo per uso interno. Sistema idoneo anche per applicazioni verticali ove, ad esempio, è richiesto il funzionamento dal basso verso l'alto. Arganello in zama rapporto 1:2,8 con fine corsa ed asta asportabile. Tenda completa di asta asportabile Ø 13 mm in alluminio estruso, asportabile con attacco magnetico; con maniglia snodabile ed impugnatura rivestita in PVC. Rullo avvolgitore e rullo contrapposto Ø 30 mm. Molla di richiamo in filo di acciaio armonico contenuta nel rullo contrapposto, atta a tenere il telo in trazione in qualsiasi posizione. Doppio cassonetto C63 in alluminio estruso composto da una parte fissa e una parte mobile ispezionabile. Coppie di testate laterali in plastica. Guide laterali in alluminio estruso con duplice funzione: quella di contenere il tessuto borchiato all'interno della guida durante lo scorrimento e quella di accogliere le cinghie di trascinamento le quali sono agganciate al fondale tramite gli scorrevoli ed al rullo lato argano tramite un cavetto inserito nell'ogiva. Fondale piatto FG42 in alluminio estruso con scorrevoli in PVC. Tenda fornita premontata su profilo angolare in alluminio 40x25x3 mm.

Double box guided roller blind with winch operation, designed for small horizontal or slanted windows. It may also be used on vertical windows where the blind is required to open from the ground upwards. For indoor use only. Gear box ratio 1:2.8 in zama with endstop. Ø 13mm aluminum removable crank rod with magnetic coupling and PVC coated jointed handle. Ø 30mm double aluminum tube and compensating spring to keep the fabric taut in any position. Two C63 extruded aluminum headboxes with removable covers and plastic end cheeks. G49 extruded aluminum side channels. The fabric is retained inside the side channels with the use of plastic studs. The belts that keep the fabric taut are hidden inside the side channels. FG42 extruded aluminum flat bottom rail with PVC end caps. The blind is supplied with the side channels ready mounted on a 40x25x3 mm aluminum frame to facilitate installation.

Dimensioni in mm
Dimensions shown in mm



Note - Notes

Tenda premontata su profilo 40x25x3 mm. Solo per interno.
Only for indoors. Premounted blind on 40x25x3 mm frame.

Colori standard - Standard colours

Bianco Ral 9010 termolaccato - *White Ral 9010*
Argento anodizzato - *Silver anodised*

Asta di manovra argano asportabile Argento/Nero anodizzato
Silver/Black removable anodised crank rod.

Tessuti abbinabili - Suitable fabrics

Per l'utilizzo dei tessuti consultare la sezione dei teli confezionati e/o Tabella "A".

For fabric choice consult the fabric section and Tab. "A".

Supplementi - Supplement

