

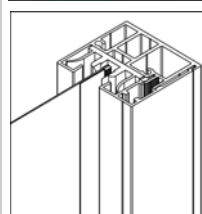
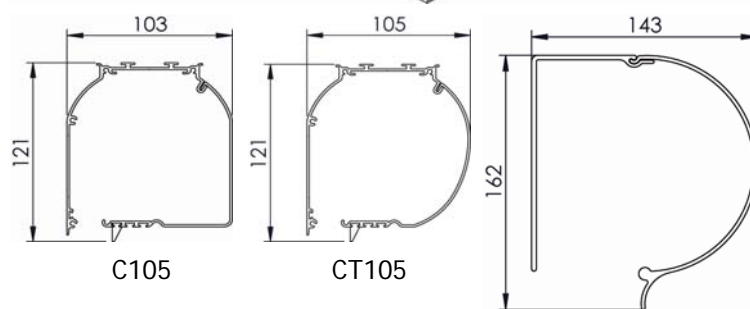
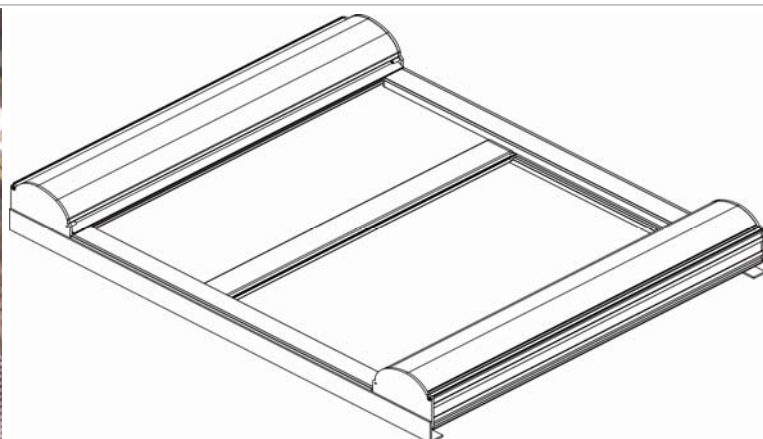
SERIE DZ

La **SERIE DZ** è l'innovativo sistema Zip che si abbina alla tenda orizzontale con doppio cassonetto motorizzata per un perfetto scorrimento del telo nelle guide laterali e il costante trattenimento del tessuto all'interno delle guide anche su medie/grandi dimensioni. Proposta per finestre inclinate o lucernari è idonea per applicazioni in interno garantendo l'oscuramento totale ove richiesto.

Scelta di cassonetti (C/CT105 - CV140) e guide (GS40 - GS65) in alluminio estruso, fondale FZ47 con tappi scorrevoli in PVC. La tenda è fornita già assemblata su profili angolari che permettono una facile installazione.

*The **DZ SERIES** is an innovative Zip system that combines the horizontal double box motorised blind with the Zip guide for a smooth running indoor blind and guaranteed containment of the fabric inside the channels. Ideal for medium/large slanted windows and skylights.*

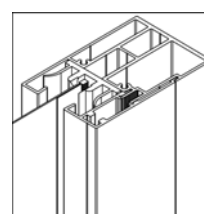
A choice of aluminum boxes (C/CT105-CT105-CV140) and side channels (GS40-GS65), FZ47 bottom rail with PVC end caps. The blind is supplied ready mounted on a frame to facilitate installation.



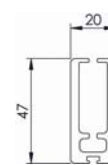
GS40

Particolare di guida GS40/GS65 con profilo di chiusura e anima interna con alette in PVC per un perfetto scorrimento e trattenimento in guida del telo e, ove richiesto, un effetto oscuramento totale.

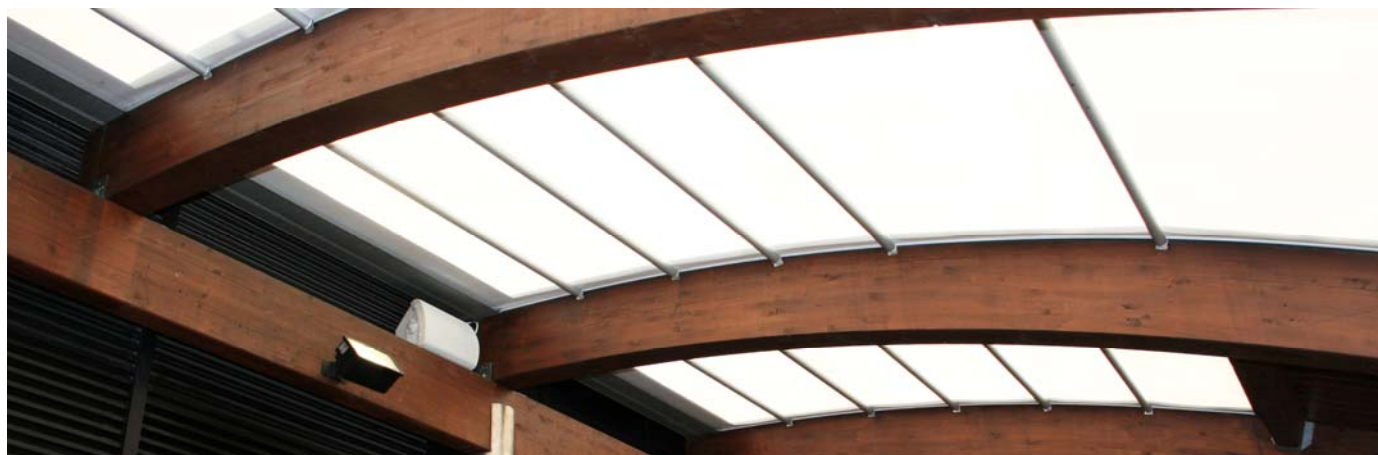
GS40/GS65 side channels with cover and winged inner rail in PVC: the ZIP system ensures smooth operation keeping the fabric inside the channels and provides total blackout where required.



GS65



FZ47



Quotazione a richiesta - price on request