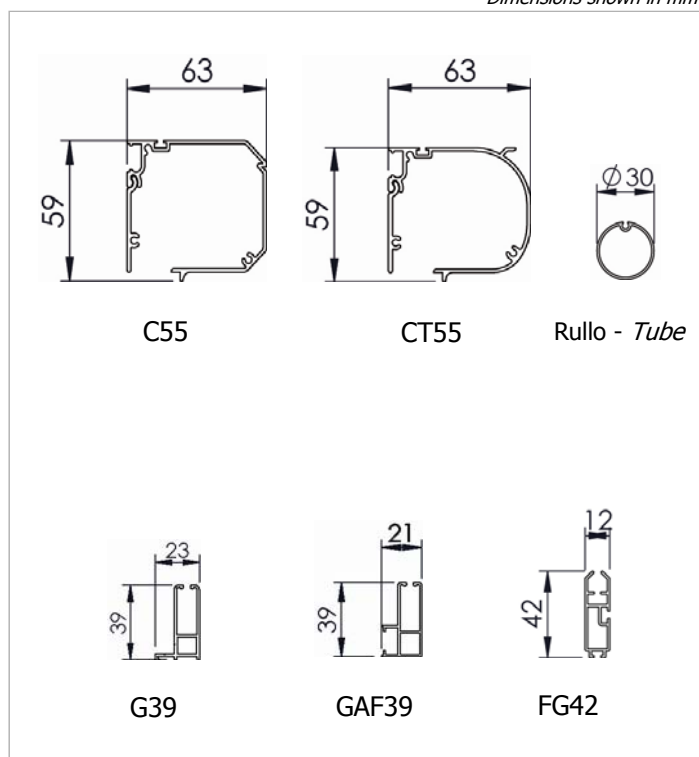


Dimensioni in mm
Dimensions shown in mm



Tenda a rullo guidata con cassonetto e comando a molla. Rullo di avvolgimento Ø 30 mm in alluminio estruso con ogiva atta ad agevolare inserimento/rimontaggio del telo. Molla Ø 30 mm, filo armonico C98, senza arresto. Cassonetto C55/CT55 in alluminio estruso con veletta di copertura parte posteriore. Coppie di testate laterali in PVC, autoportanti in guida. Guide laterali G39/GAF39 in alluminio estruso per fissaggio frontale/ laterale con duplice funzione: trattengono il tessuto (bottoni in plastica) e chiudono gli spazi laterali onde evitare le lame di luce nel caso in cui la tenda abbia funzione oscurante. Fondale piatto FG42 in alluminio estruso con scorrevoli in PVC, completo di scrocchetto con gancio e corda di tiraggio. Larghezza minima 44 cm. Solo per interno e finestre di piccole/medie dimensioni .

Boxed guided roller blind with spring operation. C98 harmonic spring without endstop. Ø 30mm extruded aluminum tube with slot to facilitate fabric removal. C55/CT55 extruded aluminum headbox with backcover and plastic end cheeks that permit the box to be fitted directly to the side channels. G39/GAF39 extruded aluminum side channels for wall or mounting in recess: to withhold the fabric (plastic studs run inside the rail) and close the lateral gaps (hence reducing light infiltration: important for blackout systems). FG42 extruded aluminum flat bottom rail with PVC caps complete with pullcord and locking mechanism. Minimum width 44cm. Suitable for small/medium sized windows, indoors only.

Colori standard - Standard colours

Bianco Ral 9010 termolaccato - White Ral 9010
Argento anodizzato - Silver anodised

Tessuti abbinabili - Suitable fabrics

Per l'utilizzo dei tessuti consultare la sezione dei teli confezionati e/o Tabella "A".

For fabric choice consult the fabric section and Tab. "A".

Supplementi - Supplement

