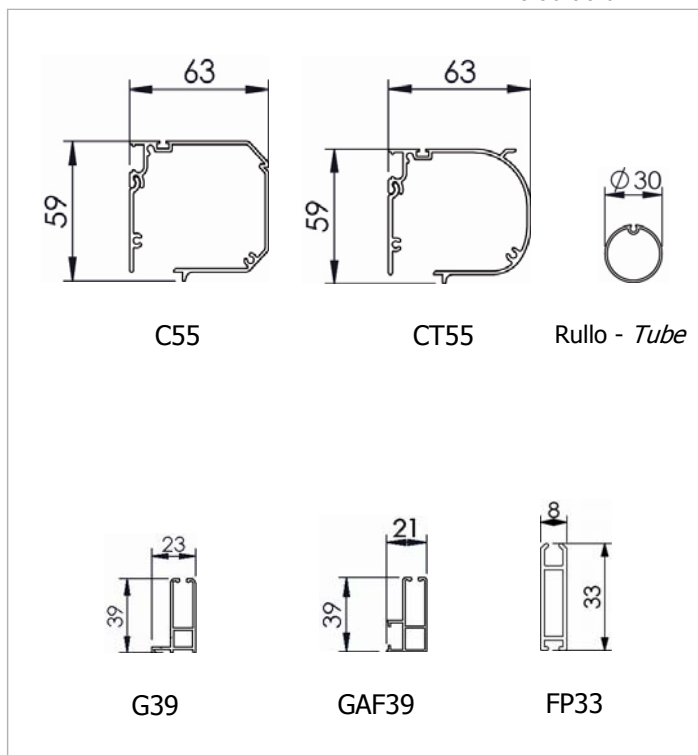


Dimensioni in mm  
Dimensions shown in mm



Tenda a rullo guidata con cassonetto e manovra a catena. Rullo di avvolgimento  $\varnothing 30$  mm in alluminio estruso con ogiva atta ad agevolare inserimento/rimontaggio del telo. Comando frizionato in PVC completo di calotta lato opposto con perno rientrante per facilitare lo smontaggio del rullo dal cassonetto. Catena passo 6 in nylon con grani in PVC  $\varnothing 4,5$  mm dotata di sgancio di sicurezza "child safety device". Cassonetto C55/CT55 in alluminio estruso con veletta di copertura parte posteriore. Coppie di testate laterali in plastica, autoportanti in guida. Guide laterali G39/GAF39 in alluminio estruso per fissaggio frontale/laterale con duplice funzione: trattengono il tessuto (bottoni in plastica) e chiudono gli spazi laterali onde evitare le lame di luce nel caso in cui la tenda abbia funzione oscurante. Fondale piatto FP33 in alluminio estruso con scorrevoli in PVC.

*Boxed guided roller blind with chain operation.  $\varnothing 30$  mm extruded aluminum tube with slot to facilitate fabric removal. chain control pulley and opposite side end plug with retractable pin to easily remove the tube from the box.  $\varnothing 4.5$ mm PVC/nylon bead chain, 6mm pitch, with incorporated child safety device. C55/CT55 extruded aluminum headbox with backcover and plastic end cheeks that permit the box to be fitted directly to the side channels. G39/GAF39 extruded aluminum side channels for wall or mounting in recess: to withhold the fabric (plastic studs run inside the rail) and close the lateral gaps (hence reducing light infiltration: important for blackout systems). FP33 extruded aluminum flat bottom rail with PVC end caps.*

### Colori standard - Standard colours

Bianco Ral 9010 termolaccato - White Ral 9010  
Argento anodizzato - Silver anodised

### Tessuti abbinabili - Suitable fabrics

Da utilizzare con tessuti fino a 350 g/m<sup>2</sup>.  
Per l'utilizzo dei tessuti consultare la sezione dei teli confezionati e/o Tabella "A".

*Suitable for lightweight fabrics (upto 350g/m<sup>2</sup>).  
For fabric choice consult the fabric section and Tab. "A".*

### Supplementi - Supplement

