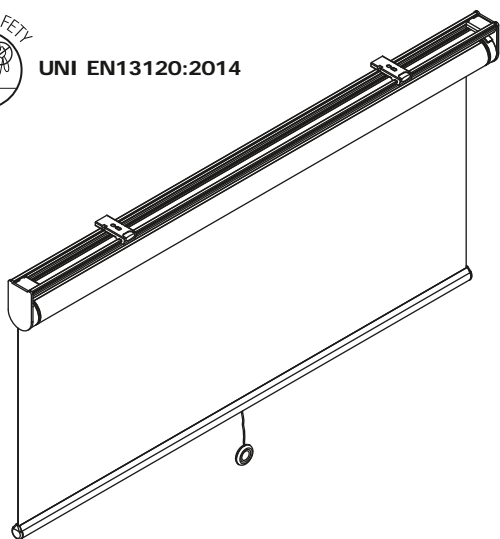
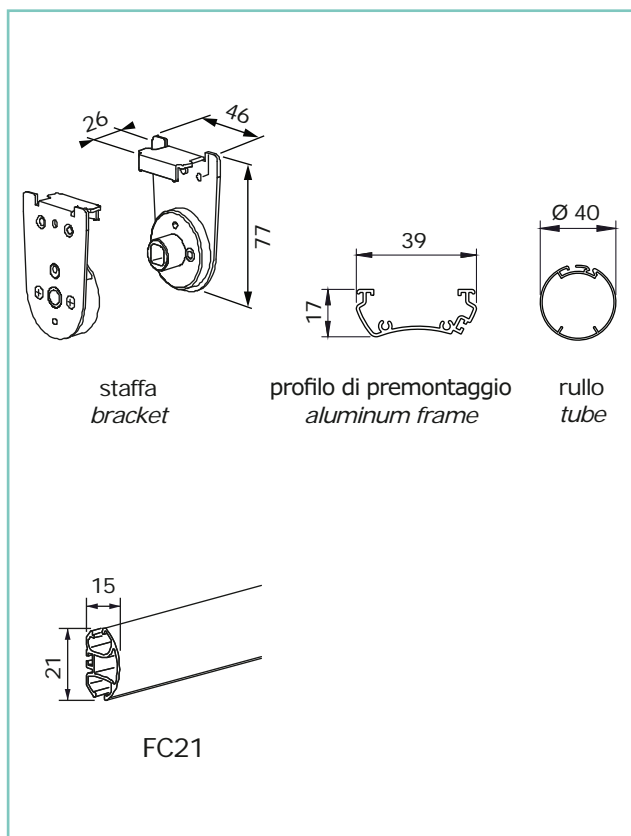


## COMFORT 02 molla - spring

## SERIE F PLUS - F PLUS SERIES



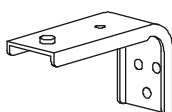
UNI EN13120:2014

dimensioni in mm  
dimensions shown in mm

## varianti - optional

staffa a "L" in ferro verniciato  
per attacco frontale con  
profilo di premontaggio

"L" steel powder coated  
bracket for wall mounting  
with aluminium frame



L-W ≤120 cm	120 < L-W ≤160 cm	L-W >160 cm
2 pz-pcs	3 pz-pcs	4 pz-pcs

## CARATTERISTICHE:

**Tipo di applicazione:** verticale

**Ambiente di applicazione:** interno.

**Staffe di fissaggio:** in ferro verniciato con copri staffe in PVC (bianco, grigio, nero).

**Rullo di avvolgimento:** Ø 40 mm in alluminio estruso ossidato argento con ogiva per facilitare la manutenzione del telo

**Fondale:** FC21 in alluminio estruso con tappi in PVC bianco, grigio o nero

**Manovra:** a molla COMFORT. Gruppo molla di richiamo e rallentatore per un morbido e automatico sollevamento del telo.

**Fissaggio:** a parete o a soffitto con profilo di premontaggio in alluminio estruso. Fissaggio a parete con staffe a "L" in ferro verniciato (bianco, grigio, nero) a richiesta su supplemento.

## CHARACTERISTICS:

**Application:** vertical

**Installation:** indoors.

**Brackets:** steel powder coated brackets with PVC covers (white, grey, black)

**Roller tube:** Ø 40 mm anodised extruded aluminum tube with slot to facilitate fabric removal

**Hem bar:** FC21 extruded aluminum hem bar with PVC caps

**Operation:** COMFORT spring operation. Spring with speed control unit to automatically roll up the fabric

**Mounting:** wall or ceiling with aluminium premounting frame. Supplement for wall mounting with steel powder coated "L" brackets (white, grey, black)

## note - notes

sistema a molla con riavvolgimento rallentato  
spring operated system with slow motion chain

profilo di premontaggio obbligatorio  
aluminium frame obligatory

## colori standard - standard colours

bianco Ral 9010 - white Ral 9010

nero Ral 9005 lucido - black Ral 9005

grigio - grey

## tessuti abbinabili - suitable fabrics

da utilizzare con tessuti fino a 350 g/m<sup>2</sup>. Per l'utilizzo dei tessuti consultare la sezione dei teli confezionati e/o Tabella "A"

uitable for lightweight fabrics (upto 350 g/m<sup>2</sup>). For fabric choice consult the fabric section and Tab. "A"

## supplementi - supplement

