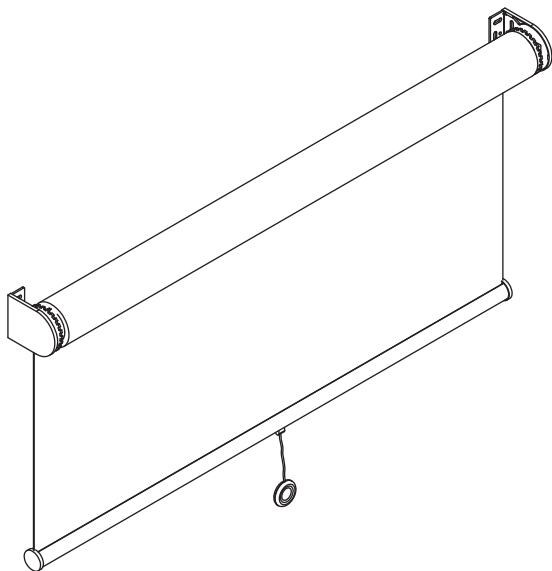
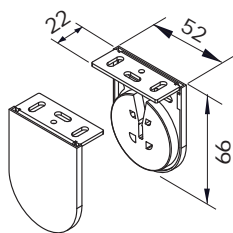


F 103 52x66 molla - spring

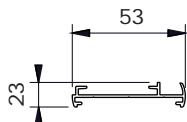
SERIE F - F SERIES



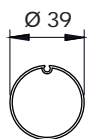
dimensioni in mm  
dimensions shown in mm



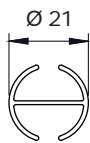
52x66  
per molla  
for spring operation



profilo di premontaggio  
aluminum frame



ruolo - tube



FD21

**CARATTERISTICHE:****Tipo di applicazione:** verticale**Ambiente di applicazione:** interno**Staffe di fissaggio:** 52x66mm per molla in ferro verniciato bianco con copri staffe in PVC bianco, nero o grigio**Rullo di avvolgimento:** Ø 39 mm in alluminio estruso con ogiva per facilitare la manutenzione del telo**Fondale:** FD21 in alluminio estruso con tappi in PVC trasparente e nappina con corda di tiraggio**Manovra:** a molla con filo armonico C98**Fissaggio:** a parete o a soffitto. A supplemento profilo di premontaggio in alluminio estruso verniciato (bianco Ral 9010 - nero Ral 9005 opaco - argento anodizzato)**CHARACTERISTICS:****Application:** vertical**Installation:** indoors**Brackets:** white 52x66 mm steel powder coated support brackets with PVC covers (white, black, grey)**Roller tube:** Ø 39 mm extruded aluminum tube with slot to facilitate fabric removal**Hem bar:** FD21 extruded aluminum hem bar with transparent PVC caps and pull cord**Operation:** C98 harmonic spring operation**Mounting:** wall or ceiling. Supplement for powder coated premounting frame (white Ral 9010 - matt black Ral 9005 - silver anodised)

## note - notes

staffe di fissaggio 52x66 per molla disponibili solo in ferro verniciato bianco con copri supporti abbinati in PVC bianco, grigio o nero

white 52x66 steel powder coated support brackets supplied with white or grey or black PVC covers

## colori standard - standard colours

bianco Ral 9010 - white Ral 9010

nero Ral 9005 opaco - matt black Ral 9005

argento anodizzato - silver anodised

## tessuti abbinabili - suitable fabrics

per l'utilizzo dei tessuti consultare la sezione dei teli confezionati e/o Tabella "A"

for fabric choice consult the fabric section and Tab. "A"

## supplementi - supplement

