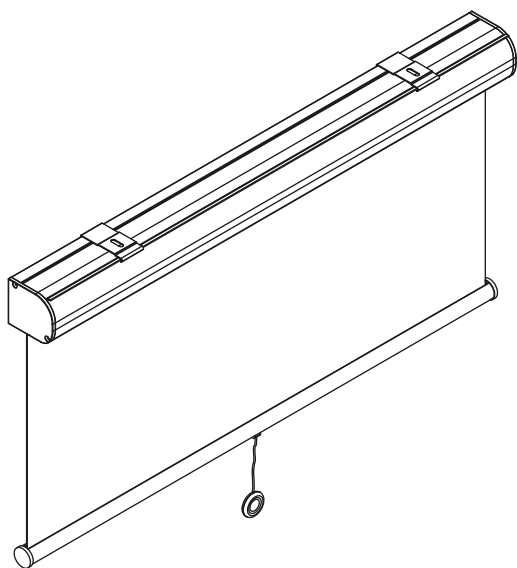


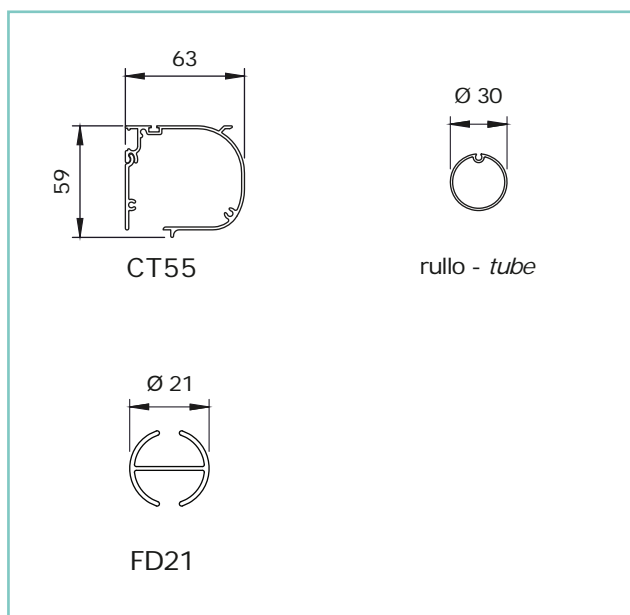
SG 200

CT55 molla - spring

SERIE SG - SG SERIES



Dimensioni in mm
Dimensions shown in mm

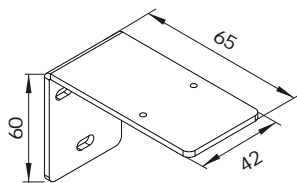
**CARATTERISTICHE:****Tipo di applicazione:** verticale**Ambiente di applicazione:** interno**Cassonetto:** CT55 in alluminio estruso con veletta di copertura nella parte posteriore. Coppie di testate laterali in PVC bianche o nere**Rullo di avvolgimento:** Ø 30 mm in alluminio estruso con ogiva per agevolare l'inserimento e il rimontaggio del telo**Fondale:** FD21 in alluminio estruso con tappi in PVC trasparente e nappina con corda di tiraggio**Manovra:** a molla Ø 30 mm con filo armonico C98 e arresto intermedio**Fissaggio:** a soffitto. Fissaggio a parete con staffe a "L" in ferro verniciato (bianco, grigio, nero) a supplemento.**CHARACTERISTICS:****Application:** vertical**Installation:** indoors**Headbox:** CT55 extruded aluminum headbox with backcover and black/white plastic end cheeks**Roller tube:** Ø 30 mm extruded aluminum tube with slot to facilitate fabric removal**Hem bar:** FD21 extruded aluminum hem bar with transparent PVC caps and pull cord**Operation:** Ø 30 mm, C98 harmonic spring operation**Mounting:** ceiling mounting. Supplement for wall mounting with steel powder coated "L" brackets (white, grey, black)colori standard - *standard colours*bianco Ral 9010 - *white Ral 9010*nero Ral 9005 opaco - *mat black Ral 9005*argento anodizzato - *silver anodised*tessuti abbinabili - *suitable fabrics*

per l'utilizzo dei tessuti consultare la sezione dei teli confezionati e/o Tabella "A"

*for fabric choice consult the fabric section and Tab. "A"*supplementi - *supplement*varianti - *optional*

staffa a "L" in ferro zincato verniciato (bianco, grigio, nero)
per attacco frontale

"L" steel powder coated bracket (white, grey, black) for wall mounting



L-W <120 cm	120 ≤ L-W <160 cm	L-W ≥160 cm
2 pz-pcs	3 pz-pcs	4 pz-pcs

