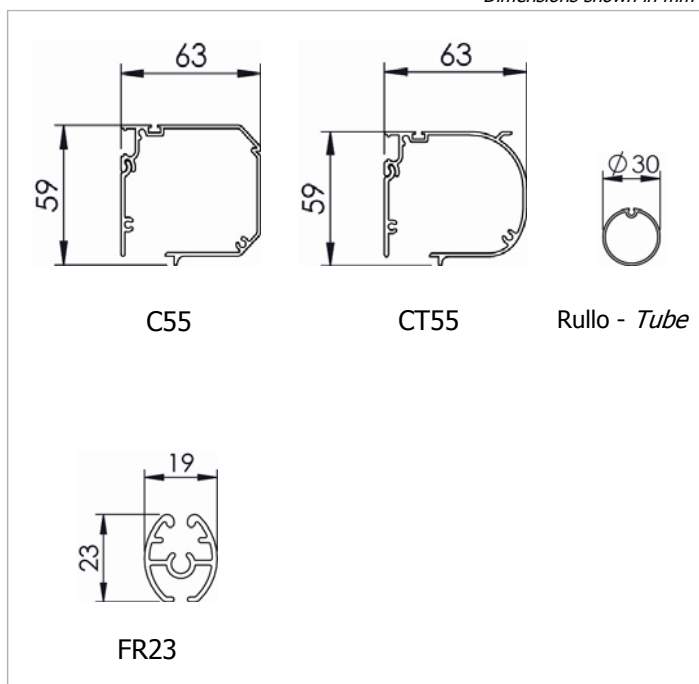


Tenda a rullo con cassonetto e comando a catena. Rullo di avvolgimento Ø 30 mm in alluminio estruso con ogiva per agevolare inserimento/rimontaggio del telo. Comando frizionato in PVC completo di calotta lato opposto con perno rientrante per facilitare lo smontaggio del rullo dal cassonetto. Catena passo 6 in nylon con grani in PVC Ø 4,5 mm, dotata di sgancio di sicurezza "child safety device". Cassonetto C55/CT55 in alluminio estruso con veletta di copertura nella parte posteriore. Coppie di testate laterali in PVC bianche o nere. Fondale FR23 in alluminio estruso con tappi in PVC.

*Boxed roller blind with chain operation. Ø 30 mm extruded aluminum tube with slot to facilitate fabric removal. PVC friction control pulley and opposite side end plug with retractable pin to easily remove the tube from the box. Ø 4.5 mm PVC/nylon bead chain, 6mm pitch, with incorporated child safety device. C55/CT55 extruded aluminum headbox with backcover and black/white plastic end cheeks. FR23 extruded aluminum bottom rail with PVC end caps.*

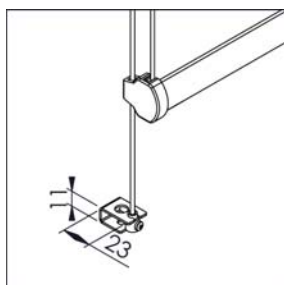
Dimensioni in mm  
Dimensions shown in mm



#### Varianti - Optional

Cavo perlon Ø1,2mm o acciaio inox Ø1mm con staffetta in ferro zincato per fissaggio piano orizzontale o piano verticale.

Ø1.2mm perlon or Ø1mm stainless steel cable with zinc plated bracket for floor or wall mounting.



#### Colori standard - Standard colours

Bianco Ral 9010 termolaccato - White Ral 9010  
Argento anodizzato - Silver anodised

#### Tessuti abbinabili - Suitable fabrics

Da utilizzare con tessuti fino a 350 g/m<sup>2</sup>.  
Per l'utilizzo dei tessuti consultare la sezione dei teli confezionati e/o Tabella "A".

*Suitable for lightweight fabrics (upto 350g/m<sup>2</sup>).  
For fabric choice consult the fabric section and Tab. "A".*

#### Supplementi - Supplement

