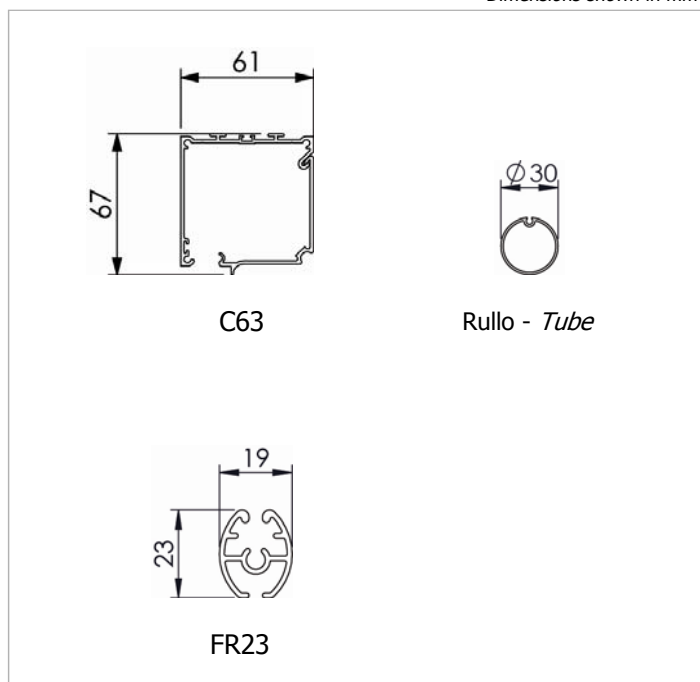


Tenda a rullo con cassonetto e comando a molla. Rullo di avvolgimento Ø 30 mm in alluminio estruso con ogiva per agevolare inserimento/rimontaggio del telo. Molla Ø 30 mm filo armonico C98, con arresto intermedio. Cassonetto C63 in alluminio estruso composto da una parte fissa e una parte mobile ispezionabile. Coppie di testate laterali in plastica bianche o nere. Fondale FR23 in alluminio estruso con tappi in PVC, completo di nappina in PVC con cordino prestampato. Larghezza minima 44 cm.

*Boxed roller blind with spring operation. Ø30mm C98 harmonic spring and Ø30mm extruded aluminum tube with slot to facilitate fabric removal. C63 extruded aluminum headbox with removable cover and black/white plastic end cheeks. FR23 extruded aluminum bottom rail with PVC caps and pullcord. Minimum width 44cm.*

Dimensioni in mm  
Dimensions shown in mm



### Colori standard - Standard colours

Bianco Ral 9010 termolaccato - White Ral 9010  
Argento anodizzato - Silver anodised

### Tessuti abbinabili - Suitable fabrics

Per l'utilizzo dei tessuti consultare la sezione dei teli confezionati e/o Tabella "A".

*For fabric choice consult the fabric section and Tab. "A".*

### Supplementi - Supplement

