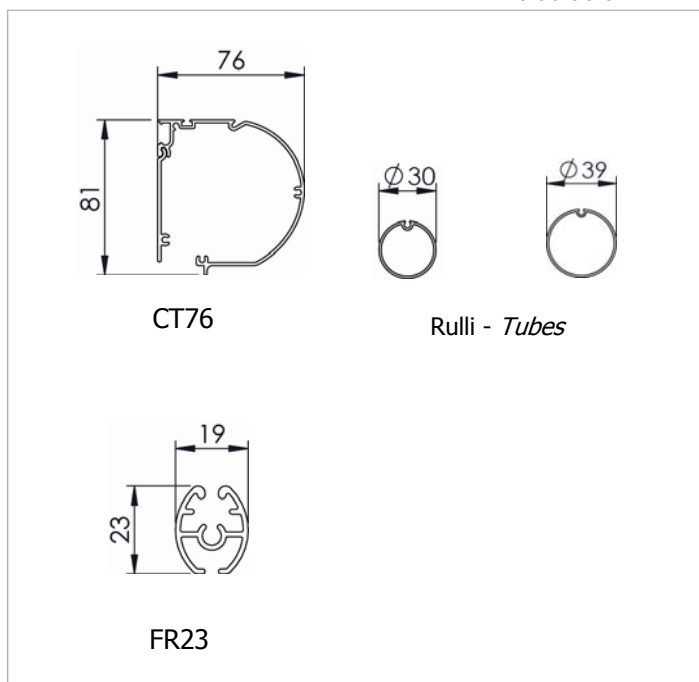


Tenda a rullo con cassonetto e comando a molla. Rullo di avvolgimento Ø 30/39 mm in alluminio estruso con ogiva per agevolare inserimento/rimontaggio del telo. Molla filo armonico C98, con arresto intermedio. Cassonetto CT76 in alluminio estruso con veletta di copertura nella parte posteriore. Coppie di testate laterali in PVC bianche o nere. Fondale FR23 in alluminio estruso con tappi in PVC, completo di nappina in plastica con cordino prestampato. Larghezza minima 44 cm.

*Boxed roller blind with spring operation. Ø 30/39mm C98 harmonic spring and Ø 30/39mm extruded aluminum tube with slot to facilitate fabric removal. CT76 extruded aluminum headbox with backcover and black/white plastic end cheeks. FR23 extruded aluminum bottom rail with PVC caps and pullcord. Minimum width 44cm.*

Dimensioni in mm  
Dimensions shown in mm



### Colori standard - *Standard colours*

Bianco Ral 9010 termolaccato - *White Ral 9010*  
Argento anodizzato - *Silver anodised*

### Tessuti abbinabili - *Suitable fabrics*

Per l'utilizzo dei tessuti consultare la sezione dei teli confezionati e/o Tabella "A".

*For fabric choice consult the fabric section and Tab. "A".*

### Supplementi - *Supplement*

