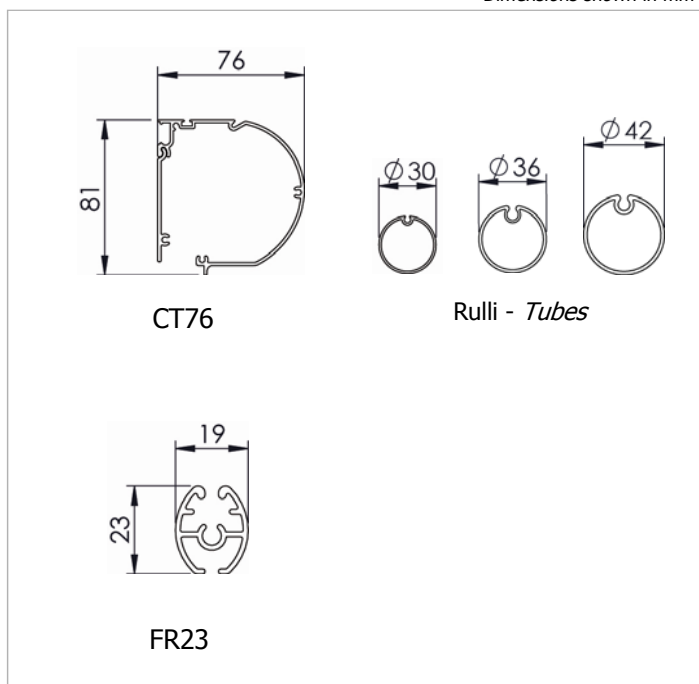


Tenda a rullo con cassonetto e manovra ad argano. Arganello in zama rapporto giri 1:2,8 con fine corsa. Tenda completa di asta tubolare Ø13 mm in alluminio estruso, asportabile con attacco magnetico; maniglia snodabile con impugnatura rivestita in PVC, snodo applicato direttamente all'arganello, ferma asta in PVC. A richiesta asta fissa. Rullo di avvolgimento Ø 30/36/42 mm in alluminio estruso con ogiva per facilitare manutenzione telo. Cassonetto CT76 in alluminio estruso con veletta di copertura nella parte posteriore. Coppie di testate laterali in PVC bianca e nera. Fondale FR23 in alluminio estruso con tappi in PVC.

Boxed roller blind with winch operation. Gear box ratio 1:2.8 in zama with endstop. Ø13mm removable aluminum crank rod with magnetic coupling, PVC coated jointed handle and PVC clip. Fixed rod on request. Ø 30/36/42mm extruded aluminum tube with slot to facilitate fabric removal. CT76 extruded aluminum headbox with backcover and black/white PVC end cheeks. FR23 extruded aluminum bottom rail with PVC end caps.

Dimensioni in mm
Dimensions shown in mm



Colori standard - Standard colours

Bianco Ral 9010 termolaccato - White Ral 9010
Argento anodizzato - Silver anodised

Asta di manovra argano asportabile Argento/Nero anodizzato -
Removable silver/black anodised crank rod.

Tessuti abbinabili - Suitable fabrics

Per l'utilizzo dei tessuti consultare la sezione dei teli confezionati e/o Tabella "A".

For fabric choice consult the fabric section and Tab. "A".

Supplementi - Supplement

Varianti - Optional



Cavo acciaio inox Ø2,5 mm con tenditore per fissaggio piano orizzontale, con staffe in acciaio per piano verticale.
Ø2.5mm stainless steel cable with cable tensioning block for window sill/floor mounting, or brackets for wall mounting.

