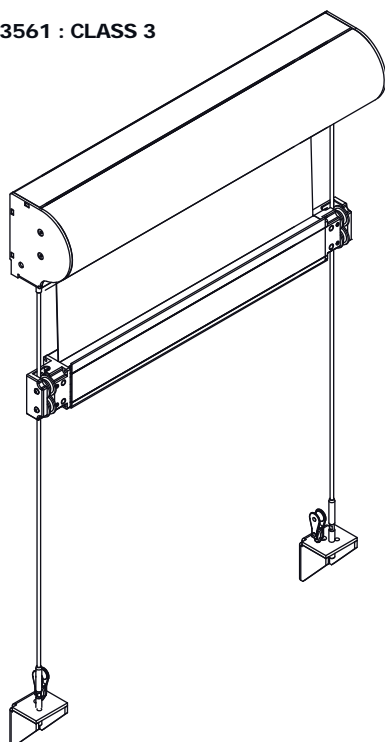
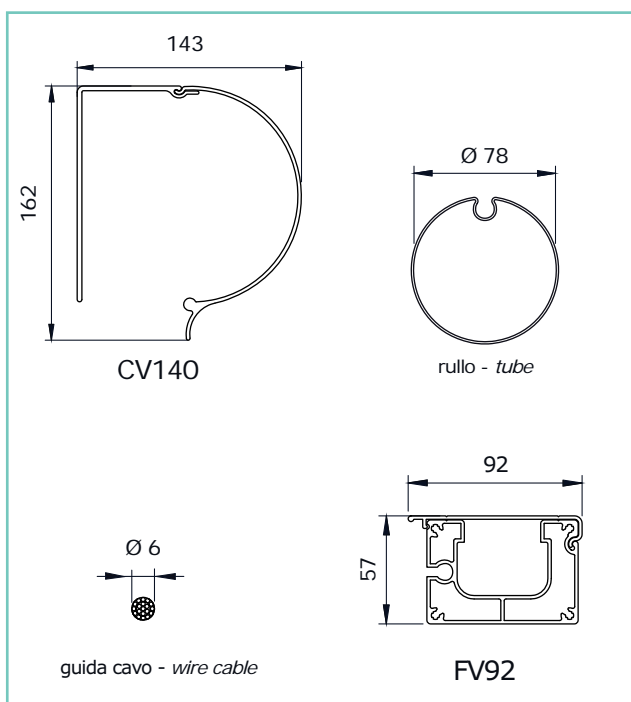


VERANDA CAVI

CE EN 13561 : CLASS 3



dimensioni in mm
dimensions shown in mm



CARATTERISTICHE:

Tipo di applicazione: verticale/orizzontale

Ambiente di applicazione: copertura di verande e vetrate. Protezione ottimale limitando al massimo l'effetto serra

Cassonetto: CV140 in alluminio estruso composto da una parte fissa e una parte mobile ispezionabile. Coppie di testate laterali in acciaio zincato verniciate

Rullo di avvolgimento: Ø 78 mm in acciaio zincato con ogiva per facilitare la manutenzione del telo

Guide: laterali costituite da due funi Ø 6 mm 19 fili in acciaio inox AISI 316 che sostengono la barra di trazione in alluminio estruso

Fondale: barra di trazione FV92 contenente il sistema di pretensionamento con carter ispezionabile, montata su cuscinetti a sfera. Il telo è tenuto in tensione da una molla di grossa dimensione posizionata dentro la barra di trazione. Il sistema di trazione si effettua tramite un cavo treccia PES HT anima Ø 2,5 mm contenuto nelle guide.

Manovra: a motore tubolare monofase 230V/50Hz M50 con regolazione del fine corsa. Protezione termica e indice di protezione agli spruzzi d'acqua IP44. Interruttore escluso

Fissaggio inferiore: staffe inferiori in acciaio zincato per il montaggio delle guide e cavi di rinvio. Disponibili in acciaio inox AISI 304 a richiesta

CHARACTERISTICS:

Application: vertical/horizontal

Installation: designed for verandas and other large glassed area. Optimum solar protection is obtained by reducing the greenhouse effect to a minimum

Headbox: CV140 heavy duty extruded aluminium headbox with removable cover and powder coated galvanized steel end cheeks

Roller tube: Ø 78 mm galvanized steel tube with slot to facilitate fabric removal

Side channels: two Ø 6 mm, 19 strand stainless steel AISI 316 wire cable guides support to traction bar

Hem bar: FV92 traction bar in extruded aluminium with removable cover containing a pre-loaded spring to guarantee constant fabric tension in any position. PES HT 2.5mm wires run inside side channels. Traction bar mounted on ball bearings inside rail caps.

Operation: M50 tubular motor 230V/50Hz, with top/bottom limit switches and mains cable, thermal cut-out and class IP44 water resistance. Switch excluded

Mounting: lower steel brackets for mounting cable guides and tensioning cables. Stainless steel AISI 304 brackets on request

note - notes

la tenda motorizzata viene fornita senza interruttore
blind supplied without switch

installazione verticale o orizzontale (con cassonetto rivolto verso l'alto)
installation vertical or horizontal (headbox facing upwards)

colori standard - standard colours

bianco Ral 9010 - white Ral 9010
argento anodizzato - silver anodised

tessuti abbinabili - suitable fabrics

per l'utilizzo dei tessuti consultare la sezione dei teli confezionati e/o Tabella "A"

for fabric choice consult the fabric section and Tab. "A"

supplementi - supplement

