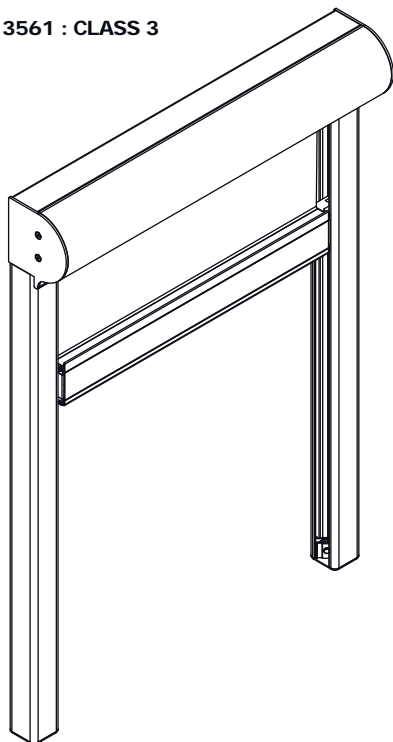
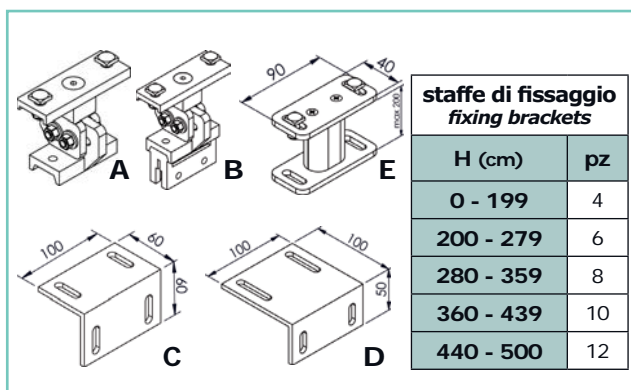
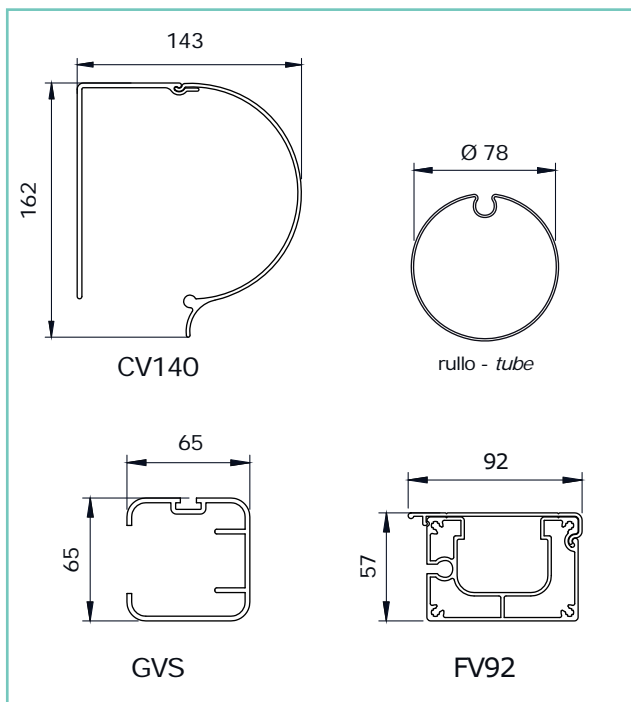


VERANDA

CE EN 13561 : CLASS 3

dimensioni in mm
dimensions shown in mm

CARATTERISTICHE:

Tipo di applicazione: verticale/orizzontale**Ambiente di applicazione:** copertura di verande e vetrate.**Cassonetto:** CV140 in alluminio estruso composto da

una parte fissa e una parte mobile ispezionabile. Coppie di testate laterali in alluminio pressofuso

Rullo di avvolgimento: Ø 78 mm in acciaio zincato**Guide:** GVS in alluminio estruso complete di tappi in alluminio pressofuso**Fondale:** barra di trazione FV92 contenente il sistema di pretensionamento con carter ispezionabile, montata su cuscinetti a sfera. Il telo è tenuto in tensione da una molla di grossa dimensione posizionata dentro la barra di trazione. Il sistema di trazione si effettua tramite un cavo treccia PES HT anima Ø 2,5 mm contenuto nelle guide.**Manovra:** a motore tubolare monofase 230V/50Hz M50 con regolazione del fine corsa. Protezione termica e indice di protezione agli spruzzi d'acqua IP44. Interruttore escluso**Fissaggio:** scelta di staffe di fissaggio per il montaggio su qualsiasi superficie (staffe tipo A e B incluse, tipo C/D/E a richiesta)

CHARACTERISTICS:

Application: vertical/horizontal**Installation:** designed for verandas and other large glassed area. Optimum solar protection is obtained by reducing the greenhouse effect to a minimum**Headbox:** CV140 heavy duty extruded aluminium headbox with removable cover and cast aluminium end cheeks**Roller tube:** Ø 78 mm galvanized steel**Side channels:** GVS extruded aluminium side channels, connected to plastic pulleys**Hem bar:** FV92 traction bar in extruded aluminium with removable cover containing a pre-loaded spring to guarantee constant fabric tension in any position. PES HT 2.5mm wires run inside side channels. Traction bar mounted on ball bearings inside rail caps.**Operation:** M50 tubular motor 230V/50Hz, with top/bottom limit switches and mains cable, thermal cut-out and class IP44 water resistance. Switch excluded**Mounting:** choice of mounting brackets for the installation on any surface (A,B brackets included. C/D/E on request)

note - notes

la tenda motorizzata viene fornita senza interruttore
blind supplied without switchinstallazione verticale o orizzontale
vertical or horizontal installation

colori standard - standard colours

bianco Ral 9010 - white Ral 9010

argento anodizzato - silver anodised

tessuti abbinabili - suitable fabrics

per l'utilizzo dei tessuti consultare la sezione dei teli confezionati e/o Tabella "A"

for fabric choice consult the fabric section and Tab. "A"

supplementi - supplement

