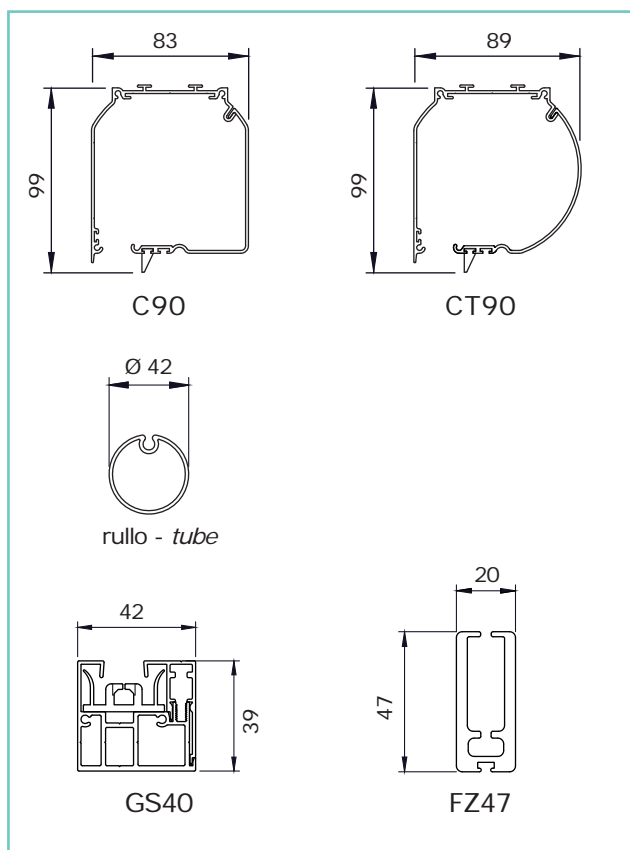


dimensioni in mm  
dimensions shown in mm



**CARATTERISTICHE:**

**Tipo di applicazione:** verticale

**Ambiente di applicazione:** interno/esterno

**Cassonetto:** C90/CT90 in alluminio estruso composto da una parte fissa e una mobile ispezionabile; coppie di testate in alluminio verniciato in tinta con il cassonetto.

A supplemento testate autoportanti in guida o testate per attacco laterale

**Rullo di avvolgimento:** Ø 42 mm in alluminio estruso con ogiva per agevolare la manutenzione del telo

**Guide:** GS40 con profilo di chiusura in alluminio estruso e anima interna con alette in PVC per un perfetto scorrimento e trattenimento del telo in guida. Le guide del sistema ZIP garantiscono oscuramento totale ove richiesto

**Fondale:** FZ47 piatto in alluminio estruso adeguatamente zavorrato con profilo in ferro zincato, completo di tappi scorrevoli in PVC e spazzolino. A richiesta profilo in gomma anti-pioggia (bianco, grigio, nero)

**Manovra:** ad arganello in zama, rapporto giri 1:3,3 con fine corsa. Asta tubolare Ø 13 mm in alluminio estruso, asportabile con attacco magnetico; maniglia snodabile con impugnatura rivestita in PVC, snodo applicato direttamente all'arganello, ferma asta in PVC. A supplemento rinvio di manovra 90°

**Fissaggio:** frontale, laterale o a soffitto. A supplemento guide autoportanti o fissaggio laterale del cassonetto

**CHARACTERISTICS:**

**Application:** vertical

**Installation:** indoor/outdoor

**Headbox:** C90/CT90 extruded aluminum headbox with removable cover and powder coated aluminum end cheeks. For supplement end cheeks that permit the box to be fitted directly to the side channels or end cheeks for side mounting

**Roller tube:** Ø 42 mm extruded aluminum tube with slot to facilitate fabric removal

**Side channels:** GS40 extruded aluminum side channels in two parts with winged inner rail in PVC. The ZIP system ensures smooth operation keeping the fabric inside the channels and provides total blackout where required

**Hem bar:** FZ47 extruded aluminum weighted flat hem bar with PVC end caps and brush. PVC waterproof strip (white, grey, black) on request

**Operation:** crank operation, gear box ratio 1:3.3 in zama with endstop. Ø 13 mm removable aluminum crank rod with magnetic coupling, PVC coated jointed handle and PVC clip. 90° through wall coupling on request

**Mounting:** ceiling, wall or mounting in recess. For supplement box self supporting on side channels or side mounting of the headbox

**colori standard - standard colours**

bianco Ral 9010 termolaccato - white Ral 9010  
 avorio Ral 1013 termolaccato - ivory Ral 1013  
 marrone Ral 8017 termolaccato - brown Ral 8017  
 nero Ral 9005 termolaccato - black Ral 9005  
 argento anodizzato - silver anodised

asta di manovra argano asportabile bianco RAL 9010, argento anodizzato o nero Ral 9005 opaco  
 removable white Ral 9010, silver anodised or matt black Ral 9005 powder coated crank rod

**tessuti abbinabili - suitable fabrics**

per l'utilizzo dei tessuti consultare la sezione dei teli confezionati e/o Tabella "A"  
 for fabric choice consult the fabric section and Tab. "A"

**supplementi - supplement**

**varianti - optional**

profilo anti-pioggia in PVC (bianco, grigio, nero) per fondale FZ47

PVC waterproof strip (white, grey, black) for FZ47 hem bar

