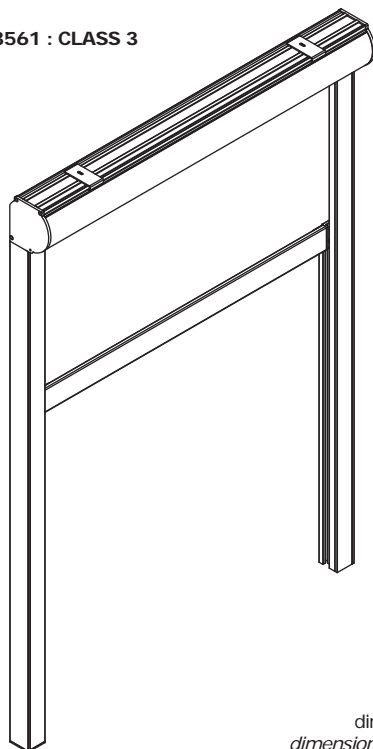
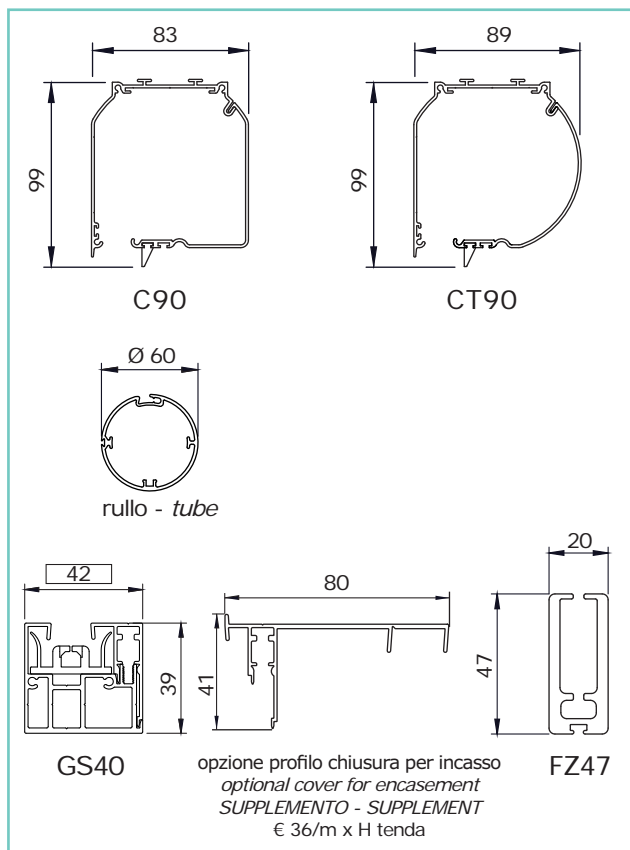


CE EN 13561 : CLASS 3



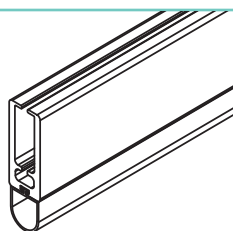
dimensioni in mm
dimensions shown in mm



varianti - optional

profilo anti-pioggia in PVC (bianco, grigio, nero) per fondale FZ47

PVC waterproof strip (white, grey, black) for FZ47 hem bar



CARATTERISTICHE:

Tipo di applicazione: verticale

Ambiente di applicazione: interno/esterno

Cassonetto: C90/CT90 in alluminio estruso composto da una parte fissa e una mobile ispezionabile; coppie di testate in alluminio verniciato in tinta con il cassonetto.

A supplemento testate autoportanti in guida o testate per attacco laterale

Rullo di avvolgimento: $\varnothing 60$ mm in alluminio estruso con ogiva per facilitare la manutenzione del telo

Guide: GS40 con profilo di chiusura in alluminio estruso e anima interna con alette in PVC per un perfetto scorrimento e trattenimento del telo in guida. Profilo di chiusura per guida a incasso a supplemento. Le guide del sistema ZIP garantiscono oscuramento totale ove richiesto

Fondale: FZ47 piatto in alluminio estruso adeguatamente zavorrato con profilo in ferro zincato, completo di tappi scorrevoli in PVC e spazzolino. A richiesta profilo in gomma anti-pioggia (bianco, grigio, nero)

Manovra: a motore tubolare monofase 230V/50Hz M40, completo di fine corsa meccanico e cavo di alimentazione, protezione termina, indice di protezione agli spruzzi d'acqua IP44. Interruttore escluso

Fissaggio: frontale, laterale o a soffitto. A supplemento guide autoportanti o fissaggio laterale del cassonetto

CHARACTERISTICS:

Application: vertical

Installation: indoor/outdoor

Headbox: C90/CT90 extruded aluminum headbox with removable cover and aluminum end cheeks. For supplement end cheeks that permit the box to be fitted directly to the side channels or end cheeks for side mounting

Roller tube: $\varnothing 60$ mm extruded aluminum tube with slot to facilitate fabric removal

Side channels: GS40 extruded aluminum side channels in two parts with winged inner rail in PVC. Side channel cover for encasement on request. The ZIP system ensures smooth operation keeping the fabric inside the channels and provides total blackout where required

Hem bar: FZ47 extruded aluminum weighted flat hem bar with PVC end caps and brush. PVC waterproof strip (white, grey, black) on request

Operation: motorised operation; 230V/50Hz tubular motor, with top/bottom limit switches and mains cable, thermal cut-out and class IP44 water resistance. Switch excluded

Mounting: ceiling, wall or mounting in recess. For supplement box self supporting on side channels or side mounting of the headbox

note - notes

motore M40 - M40 motor

la tenda motorizzata viene fornita senza interruttore blind supplied without switch

colori standard - standard colours

bianco Ral 9010 termolaccato - white Ral 9010

avorio Ral 1013 termolaccato - ivory Ral 1013

marrone Ral 8017 termolaccato - brown Ral 8017

nero Ral 9005 termolaccato - black Ral 9005

argento anodizzato - silver anodised

tessuti abbinabili - suitable fabrics

per l'utilizzo dei tessuti consultare la sezione dei teli confezionati e/o Tabella "A"

for fabric choice consult the fabric section and Tab. "A"

supplementi - supplement

