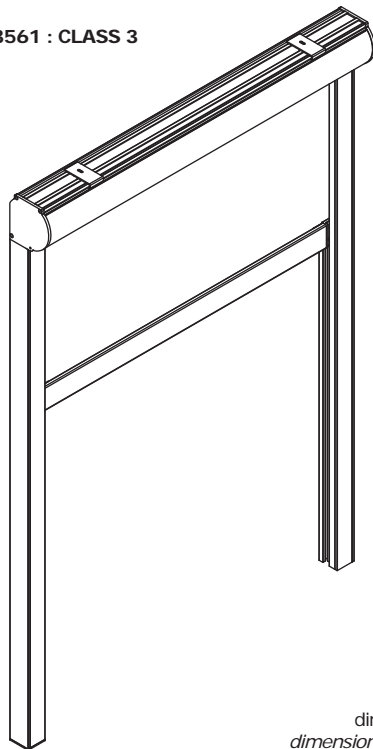
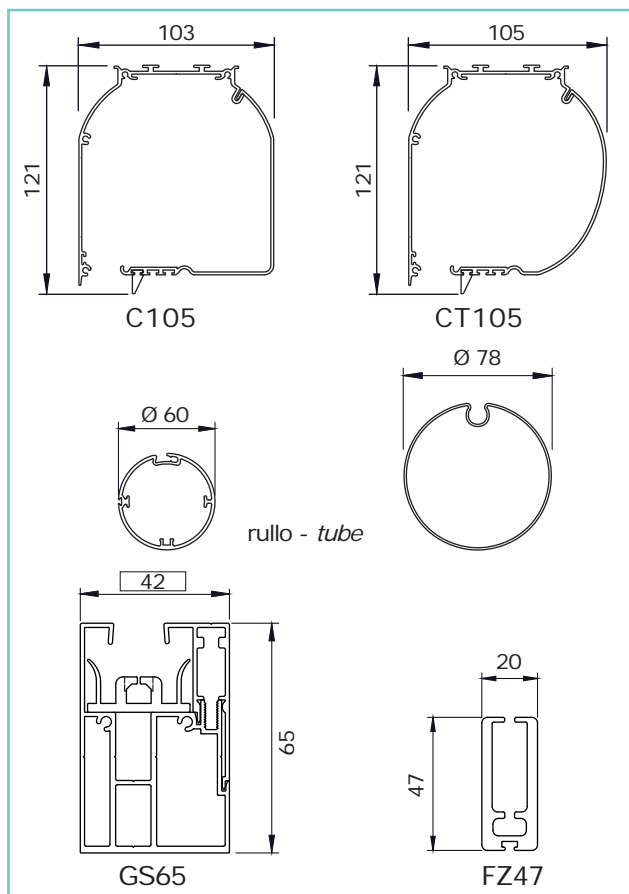


CE EN 13561 : CLASS 3



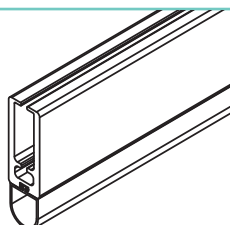
dimensioni in mm  
dimensions shown in mm



varianti - optional

profilo anti-pioggia in PVC (bianco, grigio, nero) per fondale FZ47

PVC waterproof strip (white, grey, black) for FZ47 hem bar



CARATTERISTICHE:

**Tipo di applicazione:** verticale

**Ambiente di applicazione:** interno/esterno

**Cassonetto:** C105/CT105 in alluminio estruso composto da una parte fissa e una mobile ispezionabile; coppie di testate in alluminio verniciato in tinta con il cassonetto.

A supplemento testate autoportanti in guida o testate per attacco laterale

**Rullo di avvolgimento:** Ø 60 mm in alluminio estruso oppure Ø 78 mm in acciaio zincato con ogiva per agevolare la manutenzione del telo

**Guide:** GS65 con profilo di chiusura in alluminio estruso e anima interna con alette in PVC per un perfetto scorrimento e trattenimento del telo in guida. Le guide del sistema ZIP garantiscono oscuramento totale ove richiesto

**Fondale:** FZ47 piatto in alluminio estruso zavorrato con profilo in ferro zincato, completo di tappi scorrevoli in PVC e spazzolino.

A richiesto profilo in gomma anti-pioggia (bianco, grigio, nero)  
**Manovra:** a motore tubolare monofase 230V/50Hz M40/M50, completo di fine corsa meccanico e cavo di alimentazione, protezione termina, indice di protezione agli spruzzi d'acqua IP44. Interruttore escluso

**Fissaggio:** frontale, laterale o a soffitto. A supplemento guide autoportanti o fissaggio laterale del cassonetto

CHARACTERISTICS:

**Application:** vertical

**Installation:** indoor/outdoor

**Headbox:** C90/CT90 extruded aluminum headbox with removable cover and aluminum end cheeks. For supplement end cheeks that permit the box to be fitted directly to the side channels or end cheeks for side mounting

**Roller tube:** Ø 60 mm extruded aluminum tube or Ø 78 mm galvanized steel tube with slot to facilitate fabric removal

**Side channels:** GS65 extruded aluminum side channels in two parts with winged inner rail in PVC. The ZIP system ensures smooth operation keeping the fabric inside the channels and provides total blackout where required

**Hem bar:** FZ47 extruded aluminum weighted flat hem bar with PVC end caps and brush. PVC waterproof strip (white, grey, black) on request

**Operation:** motorised operation; 230V/50Hz tubular motor M40/M50, with top/bottom limit switches and mains cable, thermal cut-out and class IP44 water resistance. Switch excluded

**Mounting:** ceiling, wall or mounting in recess. For supplement box self supporting on side channels or headbox side mounting

note - notes

Ø 60: motore M40 - motor / Ø 78: motore M50 - motor  
con tende > 400 cm di larghezza motore da 20 Nm - 20 Nm  
motor used for widths over 400 cm

la tenda motorizzata viene fornita senza interruttore  
blind supplied without switch

la guida GS65 consente l'utilizzo di teli finestrati  
GS65 side channel suitable for fabrics with transparent windows

colori standard - standard colours

bianco Ral 9010 termolaccato - white Ral 9010  
avorio Ral 1013 termolaccato - ivory Ral 1013  
marrone Ral 8017 termolaccato - brown Ral 8017  
nero Ral 9005 termolaccato - black Ral 9005  
argento anodizzato - silver anodised

tessuti abbinabili - suitable fabrics

per l'utilizzo dei tessuti consultare la sezione dei teli confezionati e/o Tabella "A"  
for fabric choice consult the fabric section and Tab. "A"

supplementi - supplement

